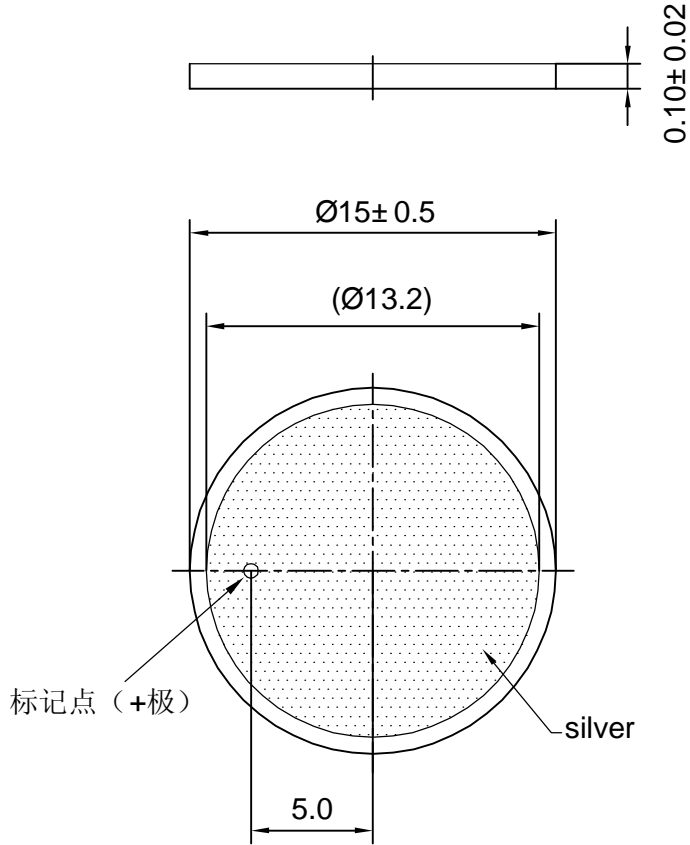


受 控



- 技术要求(25℃±1℃,1KHz)
- 1.fr: 135±10 KHZ
 - 2.Δf/fr ≥18%
 - 3.C: 35000±30% pF
 - 4.银层光亮, 无氧化, 缺银等现象

					HΦ15x0.10被银瓷片			PZT	
标记	处数	日期	签名	更改文件号	版本号	重量	比例	KP5.690.008.02	
制 图			标准化		1.0				
设 计			批 准						
校 对									
工 艺			日 期	15.10.12	第	页	共	页	