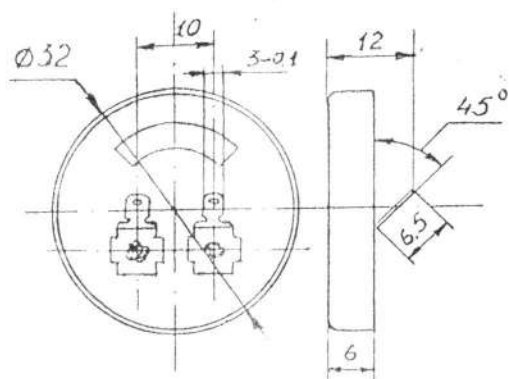


ТЕЛЕФОННЫЙ КАПСЮЛЬ ТПМК-2



Телефонный капсюль ТПМК-2 предназначен для применения в телефонных аппаратах общего применения II класса согласно ГОСТ 7152-82. Могут применяться в медицинских и радиоэлектронных приборах и устройствах.

Отдача на частоте 1000гц – от 5 до 12 Pa

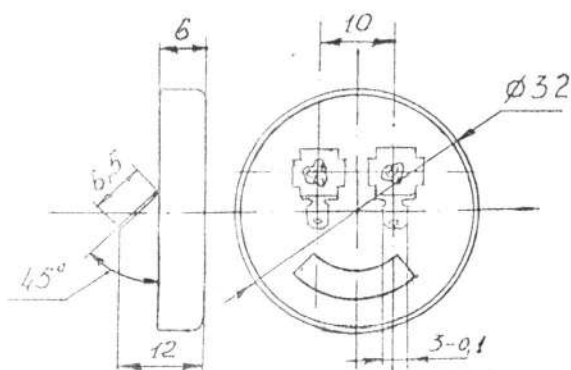
Частотная характеристика – согласно ГОСТ 7152-82

Коэффициент гармоник на частоте 1000гц – не более 2%

Модуль полного электрического сопротивления на частоте 1000гц – $1000 \pm 200 \text{ ом}$

Емкость – $160 \pm 20\% \text{ пФ}$

ТЕЛЕФОННЫЙ КАПСЮЛЬ ТПМК-3



Телефонный капсюль ТПМК-3 предназначен для применения в телефонных аппаратах общего применения III класса согласно ГОСТ 7152-82. Могут применяться в медицинских и радиоэлектронных приборах и устройствах.

Отдача на частоте 1000гц – от 6 до 12 Pa

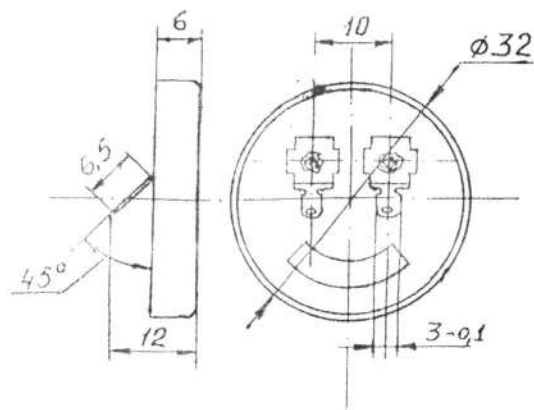
Частотная характеристика – согласно ГОСТ 7152-82

Коэффициент гармоник на частоте 1000гц – не более 2%

Модуль полного электрического сопротивления на частоте 1000гц – до 400 ом

Емкость – $160 \pm 20\% \text{ пФ}$

ПЬЕЗОКЕРАМИЧЕСКИЙ МИКРОФОННЫЙ КАПСЮЛЬ С УСИЛИТЕЛЕМ ПМК-У



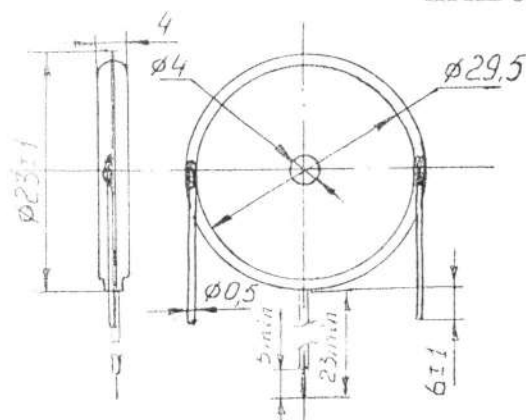
Микрофонный капсюль предназначен для применения в телефонных аппаратах общего применения не требующих дополнительного увеличения уровня передачи при установке в телефонный аппарат или другую аналогичную аппаратуру.

Парафоническая чувствительность по частоте 1000 гц – $6 \div 20 \text{ мВ/Па}$

Частотная характеристика – согласно ГОСТ 7152-82

Коэффициент гармоник на частоте 1000гц – не более 3%

ПРИБОР ВЫЗЫВНОЙ АКУСТИЧЕСКИЙ ЗП-22



Прибор предназначен для применения в качестве звукового сигнального устройства абонентного вызова в телефонных аппаратах, медицинских и радиоэлектронных приборах.

Полоса воспроизводимых частот – $1,0 \div 3,5 \text{ кГц}$

Емкость – 46 пФ

Интервал рабочих температур – $-40^{\circ}\text{C} \div +70^{\circ}\text{C}$

Напряжение питания – от 5 В до 25 В

Уровень громкости не менее – 75 дБ на L-0,5 м