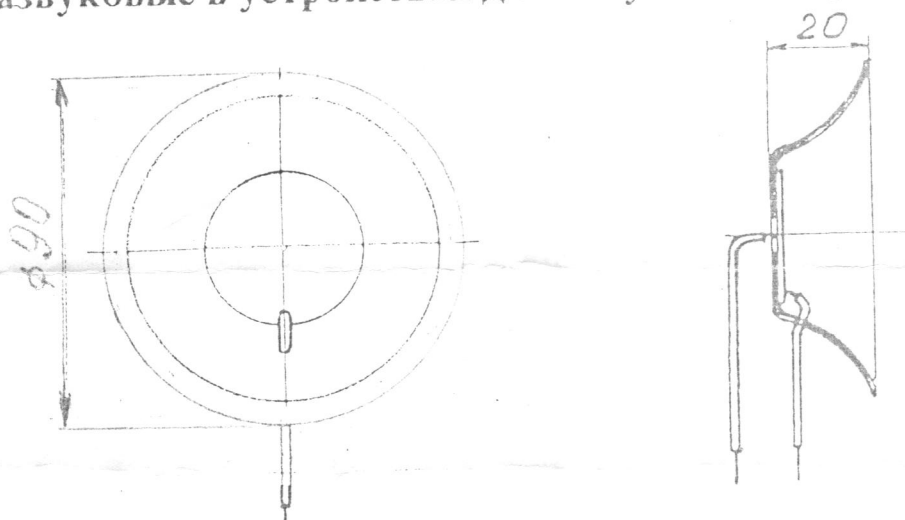


ИЗЛУЧАТЕЛЬ ПЬЕЗОЭЛЕКТРИЧЕСКИЙ

ПВБМО.390.001

Предназначен для преобразования электрических колебаний в ультразвуковые в устройствах для отпугивания грызунов.



Технические характеристики:

- рабочий диапазон частот, кГц - 19..... 65
- уровень звукового давления на расстоянии 1 м на одной частоте в каждом из десяти частотных интервалов (20; 25; 30; 35; 40; 45; 50; 55; 60; 65) $\pm 2,5$ кГц при подаче на излучатель синусоидального напряжения $\sqrt{(25+1)}$ В эффективного значение должно быть, не менее дБ - 90 ✓
- допускается снижение уровня звукового давления в одном из частотных интервалов $\pm 2,5$ кГц, дБ - до 80
- габаритные размеры, мм - 95 × 29
- масса, г не более - 10

Драгметаллов не содержит