

# SURFACE MOUNT CRYSTAL OSCILLATOR

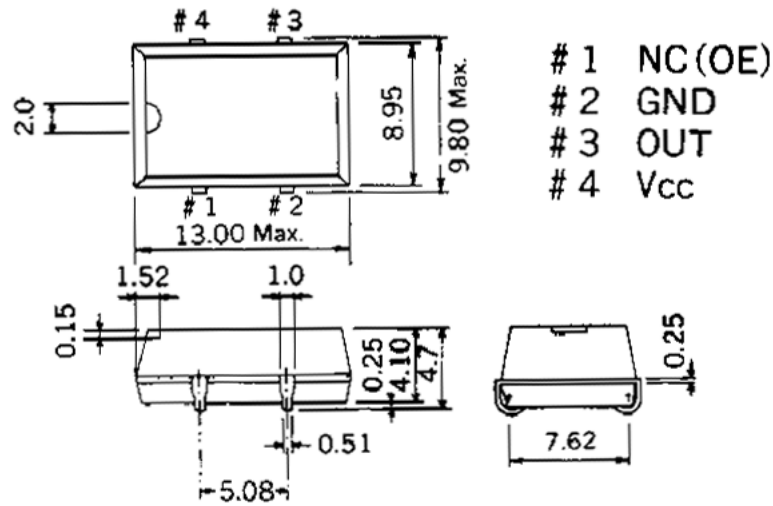
## SMO-10 Series (5.0V)

Standard Specifications					
TYPE	Standard	SMO-14	SMO-15	SMO-16	Conditions
	With Tri-State	SMO-14T	SMO-15T	SMO-16T	
Frequency range		1.0~50MHz	1.0~70MHz		-
Frequency tolerance		±100ppm, ±50ppm			0°C~+70°C
Operating temperature range		0°C~+70°C			-
Storage temperature range		-50°C~+125°C			-
Supply voltage	Vcc	5.0±0.5V			-
Current consumption		1.0~25MHz : 15mA 25~50MHz : 30mA 50~70MHz : 45mA			
Output signal	VOH	+2.4V Min./ Vcc-0.5V Min.	+2.4V Min.	Vcc-0.5V Min.	-
	VOL	+0.4V Max./ +0.5V Max.	+0.4V Max.	+0.5V Max.	-
Output load	1.0~50MHz	10TTL/50pF	10TTL	50pF	-
	50~70MHz	-	5TTL	30pF	-
Rise & Fall time		1.0~40MHz : 8nsec. Max. 40~70MHz : 6nsec. Max.			-
Duty cycle		40/60			%
For SMO-14T, 15T, 16T					
Enable-Disable	Input pin#1		Output pin#3		-
	H or open (2.0V Min.)		RF-signal		
	L (0.8V Max.)		HIGH Z		
OE Oscillation time		100ns Max.			-
All specifications subject to change without notice					

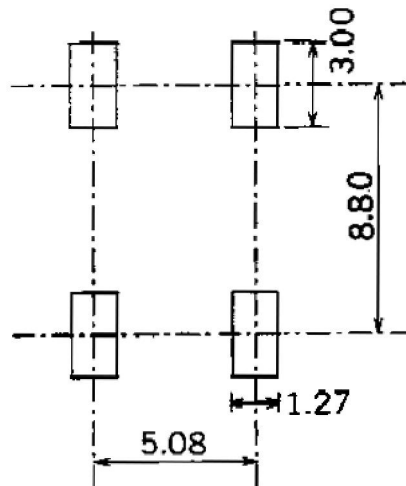
Ordering information			
SMO-1(a)(b)(c)(d)	(a) Type	4	TTL/HCMOS Compatible
		5	TTL Compatible
		6	HCMOS Compatible
	(b) Tri-state	Nil	Without Tri-state
		T	With Tri-state

(c) Tolerance	B	$\pm 50\text{ppm}$
	C	$\pm 100\text{ppm}$
	D	$\pm 200\text{ppm}$
(d) Duty & Freq. range	N	40/60% $-10^{\circ}\text{C} \sim +70^{\circ}\text{C}$
	F	45/55% $-20^{\circ}\text{C} \sim +70^{\circ}\text{C}$
	A	40/60% $-20^{\circ}\text{C} \sim +70^{\circ}\text{C}$
	B	40/60% $-40^{\circ}\text{C} \sim +85^{\circ}\text{C}$
	D	45/55% $-10^{\circ}\text{C} \sim +70^{\circ}\text{C}$
G	45/55% $-40^{\circ}\text{C} \sim +85^{\circ}\text{C}$	

### Dimensions

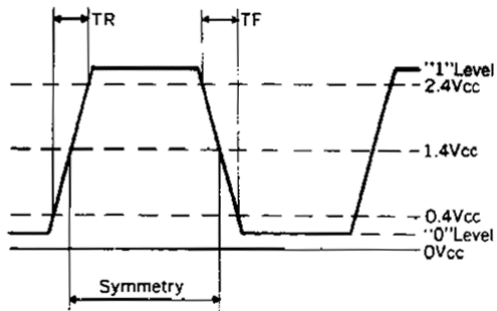


### Recommended Land Pattern

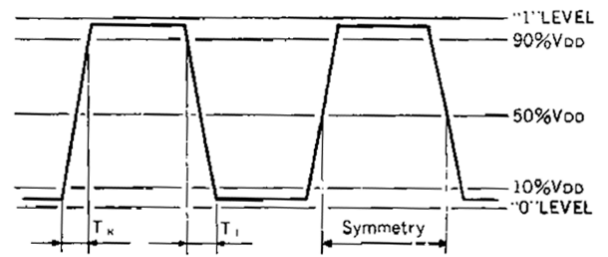


## Output Wave Form

### TTL

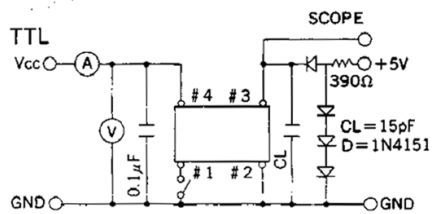


### C-MOS

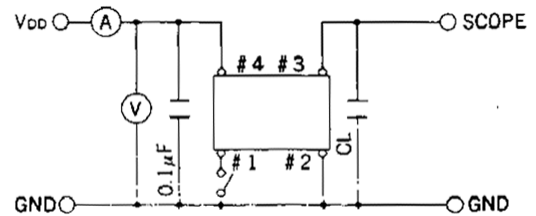


## Test Circuit

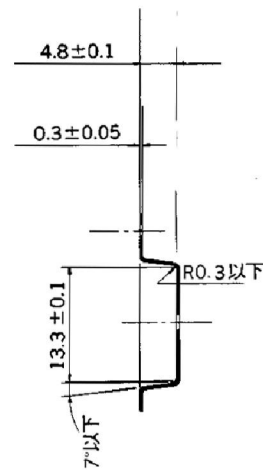
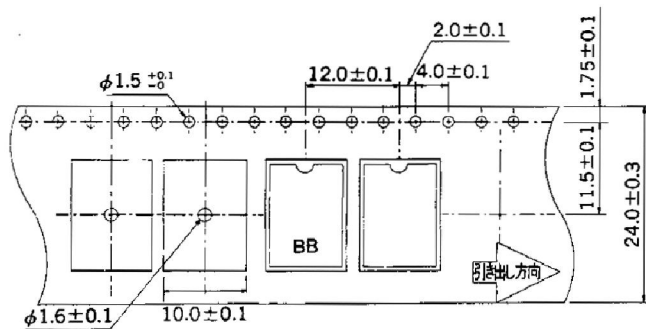
### TTL

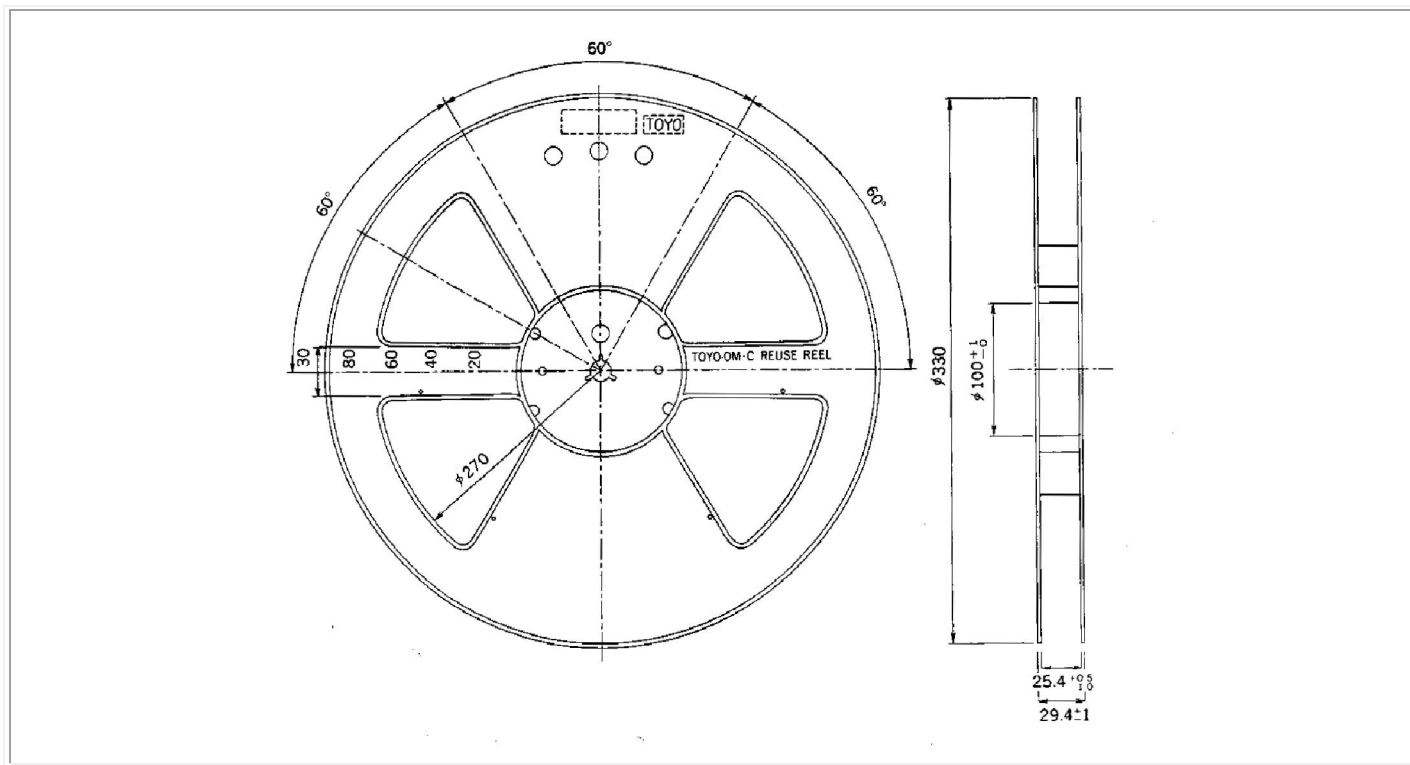


### C-MOS



## Tape & Reel





Внимание: описание товара носит информационный характер и может отличаться от описания, представленного в технической документации производителя. Убедительно просим Вас при покупке проверять наличие желаемых функций и характеристик.



Сеть магазинов

**КВАРЦ**

Радиодетали и электронные компоненты

107023, Москва, ул. Буженинова, д. 16  
 телефон: (495) 963-6120  
 факс: (495) 963-4994  
 e-mail: [quartz1@quartz1.ru](mailto:quartz1@quartz1.ru)

111123, Москва, шоссе Энтузиастов, д31  
 телефон/факс: (495) 788-8899 *многоканальный*  
 e-mail: [mgz@quartz1.ru](mailto:mgz@quartz1.ru)