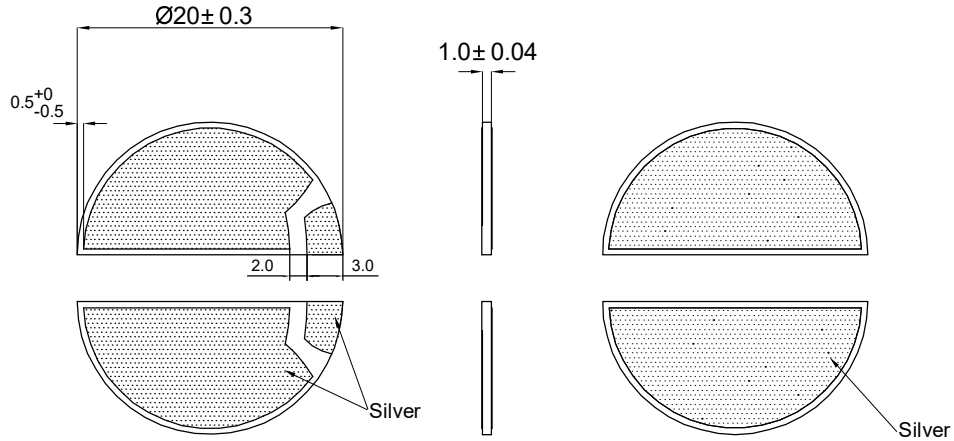


# 受 控



### Technische Daten: (at 25 ± 2 °C)

- 1、静态电容 C: 1800pF ± 25% (at 1KHz)
- 2、频率 fr (厚度振动): 2.0MHz ± 3%
- 3、介质损耗因数: < 3.0%
- 4、d33: > 310 × 10<sup>-12</sup> C/N
- 5、银层光亮, 无缺银、氧化现象

					<b>P-D20-2.0M</b>			<b>PZT-4M13</b>	
								凯普电子有限公司	
D	标记	处数	日期	签名	更改文件号				
	制图	汪逸	标准化		版本号	重量	比例		
	设计		批准	徐锦生	1.0				
	校对				第 页 共 页				
	工艺		日期	11.04.13					