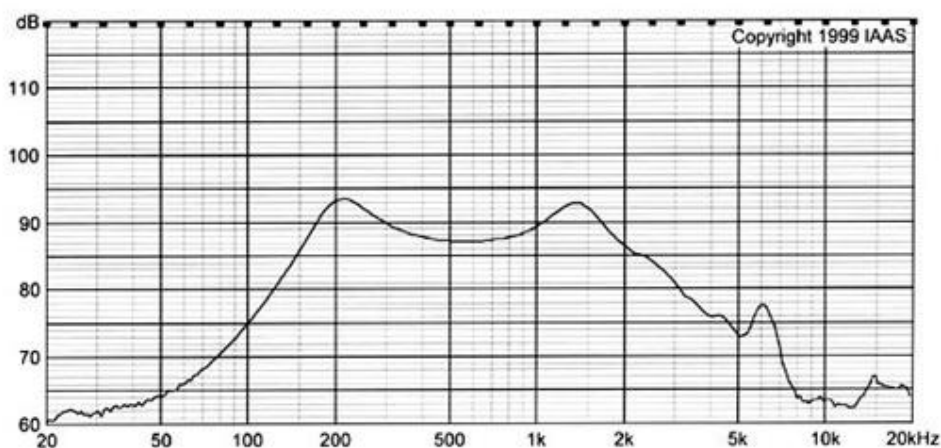
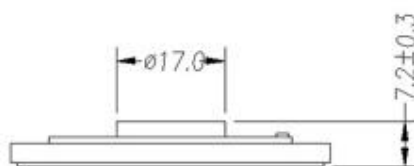
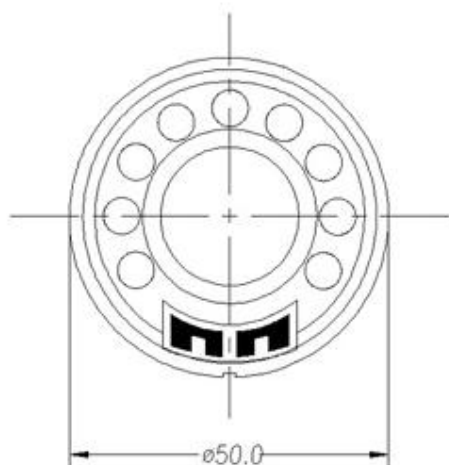


MRI50N-A



Rated Impedance	Ω	8;16;32;50
Rated Power	W	0.5
Max Power	W	0.8
Resonance Frequency(Fo)	Hz	150
Rated Freq. Range	Hz	200-5000
Sound Pressure Level	dB	85±2;80±2;78±2;
Crust		Iron
Height	mm	5.2;7.0;7.2



Внимание: описание товара носит информационный характер и может отличаться от описания, представленного в технической документации производителя. Убедительно просим Вас при покупке проверять наличие желаемых функций и характеристик.



107023, Москва, ул. Буженинова, д. 16
 телефон: (495) 963-6120
 факс: (495) 963-4994
 e-mail: quartz1@quartz1.ru

111123, Москва, шоссе Энтузиастов, д.31
 телефон/факс: (495) 788-8899 **многоканальный**
 e-mail: mqz@quartz1.ru