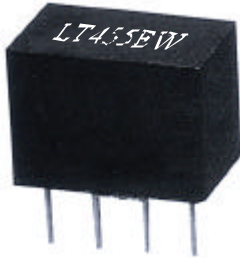
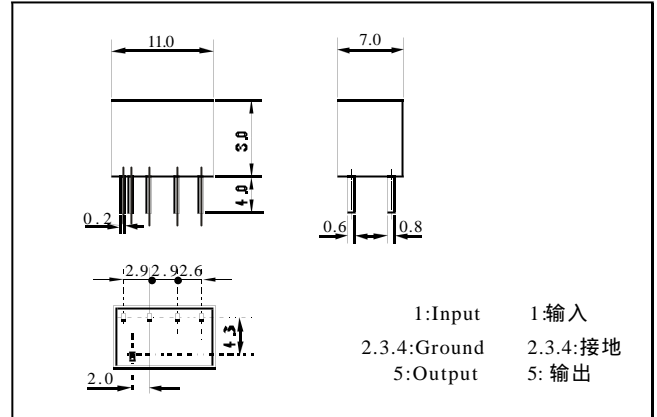


CERAMIC FILTER FOR COMMUNICATION
通信设备用陶瓷滤波器

LT450/455□W


DIMENSIONS (Unit:mm) 外形尺寸

PRINCIPAL PARAMETERS 主要参数

Model 型号	6dB Band Width 6分贝带宽 (KHz)min	Selectivity 选择性		Stop Band Att 450/455 ± 100KHz 阻带衰减 (dB)min	Insertion Loss 插入损耗 (dB)max	Input/Output Impedance 输入输出阻抗 (KΩ)
		Att Band Width 衰减带宽 (KHz)max	Att Specified 保证衰减量 (dB)min			
LT450/455B W	± 15	± 30	50	40	4	1.5
LT450/455C W	± 12.5	± 24				
LT450/455D W	± 10	± 20				
LT450/455E W	± 7.5	± 15				
LT450/455F W	± 6	± 12.5				
LT450/455G W	± 4.5	± 10		6	2	
LT450/455H W	± 3	± 9				
LT450/455I W	± 2	± 7.5				
LT450/455H T W	± 3	± 9				
LT450/455I T W	± 2	± 7.5				60

TEST CIRCUIT 测量线路
