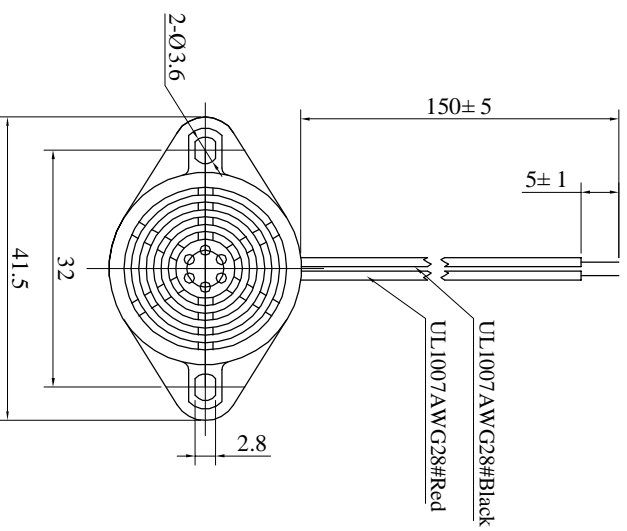
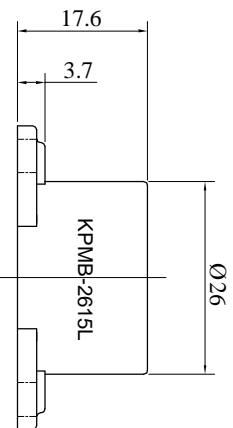
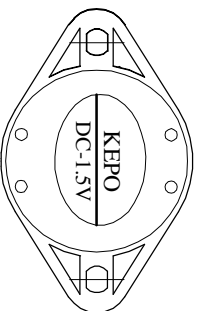


SPECIFICATION

1. Rated Voltage 1.5VDC
2. Operating Voltage 1.3~2VDC
3. Max. Rated Current 20mA at 1.5VDC
4. Resonant Frequency 400±100Hz
5. Min. Sound Pressure Level..... 75dB at 1.5VDC/20cm
6. Response Time..... <50ms
7. Case Material ABS
8. Operating Temperature -20~+60℃
9. Store Temperature -30~+70℃
10. Weight 12g



No.	DESCRIPTION	APPROVED	DATE	KEPO NINGBO KEPO ELECTRONIC CO.,LTD http://www.chinaacoustic.com Magnetic Buzzer QUARTZ KPMB-2615L-1960		UNIT	DRAWING		OEM1960 SHEET
<small> 1. 比例 1:1 2. 比例 1:1 3. 比例 1:1 4. 比例 1:1 5. 比例 1:1 6. 比例 1:1 7. 比例 1:1 8. 比例 1:1 9. 比例 1:1 10. 比例 1:1 </small>		APPROVALS	DATE			mm	SCALE		
<small> 1. 比例 1:1 2. 比例 1:1 3. 比例 1:1 4. 比例 1:1 5. 比例 1:1 6. 比例 1:1 7. 比例 1:1 8. 比例 1:1 9. 比例 1:1 10. 比例 1:1 </small>		CHECKED	DATE			06/09/21		1:1	
<small> 1. 比例 1:1 2. 比例 1:1 3. 比例 1:1 4. 比例 1:1 5. 比例 1:1 6. 比例 1:1 7. 比例 1:1 8. 比例 1:1 9. 比例 1:1 10. 比例 1:1 </small>		APPROVED	DATE						