

日期: 2009 年 5 月 5 日

# 产品规格书

## SPECIFICATION FOR APPROVAL

用户名称 CUSTOMER: Quartz1

产品描述 DESCRIPTION: UM-1 10.700MHz Monolithic Crystal Filter

产品部品号 MANUFACTURER PART NO.: FT10M15A

用户部品号 CUSTOMER PART NO: \_\_\_\_\_

使用于机型 USED IN MODEL: \_\_\_\_\_

承 认 APPROVAL		
工程部 TECHNOLOGY DEPT.	品质部 QUALITY DEPT.	采购部 PURCHASING DEPT.

### 深圳市福浪电子有限公司

FRONTER ELECTRONICS CO., LTD

地址 ADD: 深圳市福田区深南大道 6021 号喜年中心 1112-1117 室

RM.1112-1117, XINIAN CENTER, NO.6021, SHENNAN Blvd. SHENZHEN, CHINA

电话 TEL: 86-755-83458798 传真 FAX: 86-755-83459818

网址 WEB ADD: <http://www.chinafronter.com>

E-MAIL: [anna@chinafronter.com](mailto:anna@chinafronter.com)



**单片晶体滤波器规格书**  
**SPECIFICATION OF MONOLITHIC CRYSTAL FILTER**

<p>1. TYPE 型号</p> <p>2. GENETAL 一般性能</p> <p style="padding-left: 20px;">2.1 NOMINAL FREQUENCY (Fo) 标称频率</p> <p style="padding-left: 20px;">2.2 MODE OF OSCILLATION (Mn) 振动模式</p> <p style="padding-left: 20px;">2.3 POLE 极点</p> <p style="padding-left: 20px;">2.4 OPERATING TEMPERATURE RANGE (To) 工作温度范围</p> <p style="padding-left: 20px;">2.5 STORAGE TEMPERATURE RANGE (Ts) 储存温度</p> <p style="padding-left: 20px;">2.6 TEST SET 测量仪器</p> <p>3. ELECTRICAL CHARACTERISTICS:电子性能 (This test shall be performed under the conditions of temperature at 25°C± 2°C, humidity 60% max) 本试验在温度 25°C± 2°C,相对湿度 60% 以下的环境下进行</p> <p style="padding-left: 20px;">3.1 PASS BAND WIDTH (BW) 通带宽度</p> <p style="padding-left: 20px;">3.2 STOP BAND WIDTH (SW) 阻带宽度</p> <p style="padding-left: 20px;">3.3 RIPPLE 带内波动</p> <p style="padding-left: 20px;">3.4 INSERTION LOSS (IL) 插入损耗</p> <p style="padding-left: 20px;">3.5 TERMINAL IMPEDANCE(TI) 端接阻抗</p> <p style="padding-left: 20px;">3.6 INSULATION RESISIANCE(IR) 绝缘电阻</p> <p style="padding-left: 20px;">3.7 AGING 老化率</p>	<p>UM-1</p> <p>10.700MHz</p> <p>FUNDAMENTAL 基频</p> <p>2</p> <p>-40 °C to+85 °C</p> <p>-50 °C to+125 °C</p> <p>DS7710A</p> <p>±7.5KHz /3dB min</p> <p>±25KHz /18dB Max</p> <p>1.0dB Max</p> <p>2.0dB Max</p> <p>3750 Ω //2PF</p> <p>500M Ω (DC100+/-10V)</p> <p>± 3PPM/YEAR</p>
<p style="color: blue;">3.8 LEFT &amp; RIGHT ELECTRODE 左右电极频率偏差</p> <p style="color: blue;">FREQUENCY TOLERANCE</p>	<p style="color: blue;">400Hz max</p>
<p><b>深圳市福浪电子有限公司 FRONTER ELECTRONICS CO., LTD.</b></p>	
<p>产品部品号 CUSTOMER P/N</p>	<p>FT10M15A</p>
<p>描述 DESCRIPTION</p>	<p>MCF UM-1 10.700MHz ±7.5KHz /3dB ±25KHz /18dB</p>
<p>日期 DATE</p>	<p>2009.5.5</p>

## 机械/环境试验条件

### MECHANICAL/ENVIRONMENTAL CHARACTERISTICS

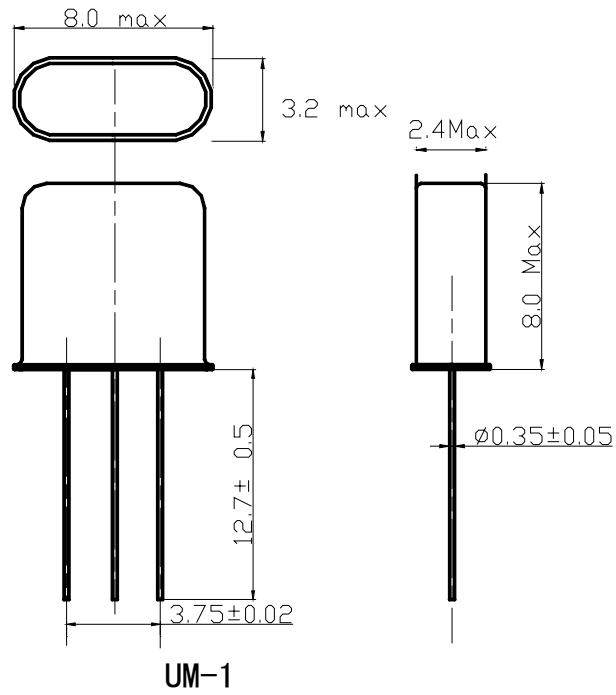
NO.	项 目 ITEM	条 件 CONDITIONS	规 格 SPECIFICATIONS
1	漏气试验 Leaking Test	完全浸入 90± 3°C 热水中 3 分钟。 Fully immersed into hot water at 90°C± 3°C for 3 minutes.	无气泡存在 no air bubble are visible.
2	跌落试验 Shock Test	从 30cm 高度自由跌落至 3mm 厚的木板上 3 次。 Resonator shall be tested after 3 times random drops from the height of 30 cm onto hard wooden board of thickness more than 3 mm.	产品指标符合通带、阻带要求。 The filter crystal must meet: BW: ±7.5KHz /3dB min. SW: ±25KHz /18dB max.
3	振动试验 Vibration Test	频率 10-55Hz, 振幅 1.5MM, 时间: 每个方向 3 分钟。 Frequency: 10-55Hz , Amplitude 1.5mm 3 minutes in each of X,Y,Z 3 mutually perpendicular direction.	产品指标符合通带、阻带要求。 The filter crystal must meet: BW: ±7.5KHz /3dB min. SW: ±25KHz /18dB max.
4	可 焊 性 Solder ability Test	从引线末端至距底部 2MM 处放入 230°C±5°C 焊槽内, 时间: 2±0.5 秒。 The terminal lead wire is to be soaked in a 230°C±5°C tin trough for 2±0.5 seconds.	沾锡面≥90%, 指标符合要求 Tin over the wire≥90% The filter crystal must meet: BW: ±7.5KHz /3dB min. SW: ±25KHz /18dB max.R
5	耐焊接热 Resistance to Solder Heat	引线端子应插入 350±10°C 的焊接槽中 3±0.5 秒或 260±5°C 的焊接槽中 10±0.5 秒, 测入深度为从引线末端至距底部 2MM 处, 取出后在常温下恢复 1 小时。 Lead terminals are immersed up to 2.0mm from resonator's body in soldering bath of 350±10°C for 3±0.5 sec. or 260±10°C for 10±0.5 sec. And cooled to room temperature for 1 hours	产品指标符合通带、阻带要求。 The filter crystal must meet: BW: ±7.5KHz /3dB min. SW: ±25KHz /18dB max.
6	耐低温性 Low Temperature Enduring	在-40°C±3°C 下, 放置 96 小时, 取出后在常温下恢复 2 小时。 The samples crystal is to be tested after being placed in the environment of -40°C±3°C for 72 hours, and cooled to room temperature for 2 hours.	产品指标符合通带、阻带要求。 The filter crystal must meet: BW: ±7.5KHz /3dB min. SW: ±25KHz /18dB max.
7	耐高温性 High Temperature Enduring	在+70°C±2°C 下, 放置 96 小时, 取出后在常温下恢复 2 小时。 The samples crystal is to be tested after being heated at +70°C±2°C for 72 hours, and cooled to room temperature for 2 hours.	产品指标符合通带、阻带要求。 The filter crystal must meet: BW: ±7.5KHz /3dB min. SW: ±25KHz /18dB max.
8	恒定湿热 Humidity	在 40±3°C, 93±2%RH, 放置 96 小时, 取出后恢复 2 小时。 The temperature is at 40±3°C, and at 93±2% RH after 60h, and cooled to room temperature for 2 hour..	产品指标符合通带、阻带要求。 The filter crystal must meet: BW: ±7.5KHz /3dB min. SW: ±25KHz /18dB max.

**深圳市福浪电子有限公司 FRONTER ELECTRONICS CO., LTD.**

用户部品号 CUSTOMER P/N	FT10M15A
描 述 DESCRIPTION	MCF UM-1 10.700MHz ±7.5KHz /3dB ±25KHz /18dB
日 期 DATE	2009.5.5

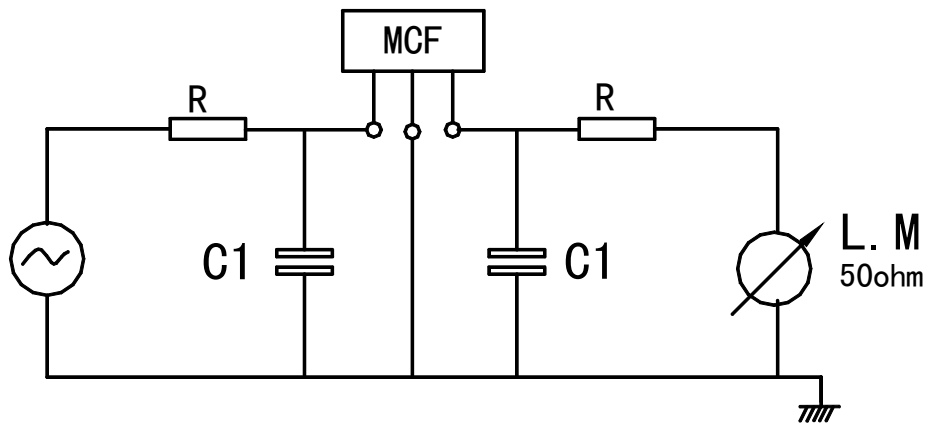
■ 外形尺寸 (单位: mm)

FIG.1



■ 测试线路

FIG.2



C1= 2 to 7.5pf  
R= 3700 ohm

Test circuit (2 poles)