

蜂鸣片规格书

1、蜂鸣片参数(at 20°C~25°C)

- 1.1 谐振频率: 4.7 ± 0.45 KHZ
- 1.2 阻抗: 500Ω /MAX
- 1.3 静电容量: $14000 \text{ pF} \pm 30\%$ at 100Hz
- 1.4 输入电压: 30 Vp-p max
- 1.5 操作温度: $-20 \sim +60$ °C
- 1.6 储存温度: $-30 \sim +70$ °C

2、蜂鸣片尺寸: 如图所示

3、基片材料: H65铜片

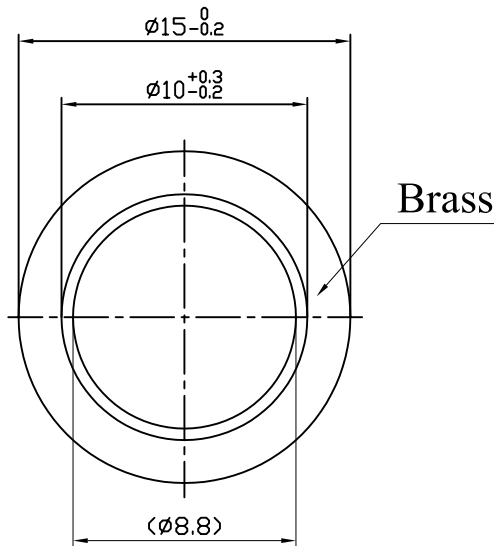
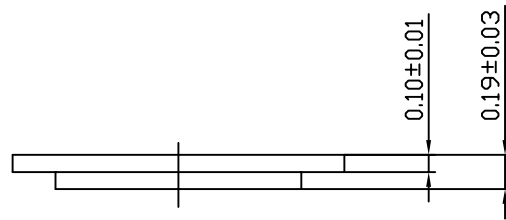
4、PZT材料: M29料

5、陶瓷片成型尺寸:

① 轧膜厚度: $0.08 \sim 0.09$ mm ② 冲模直径: $\phi 11.30$ mm

6、刷银尺寸: $\phi 8.80$ mm

7、适用产品: KPT-1743

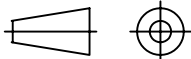


TOLERANCES UNLESS NOTED OTHERWISE

.X ±
.XX ±
.XXX ±

90° FORMED +2°
ANGLES -1°

FIRST ANGLE PROJECTION



制图

设计

校对

审核

日期

CONTRACT NO.

AGENCY APPROVAL

KEPO 型号

FT-15T-4.7A1

KEPO 图号

KC3.008.012

KEPO CO., LTD.

CUSTOMER

CUSTOMER NO.

版本

1.0

标记

单位

mm

页码

TEL:(+86)574-88370330

FAX:(+86)574-88370329