

蜂鸣片规格书

1、蜂鸣片参数(at25 °C)

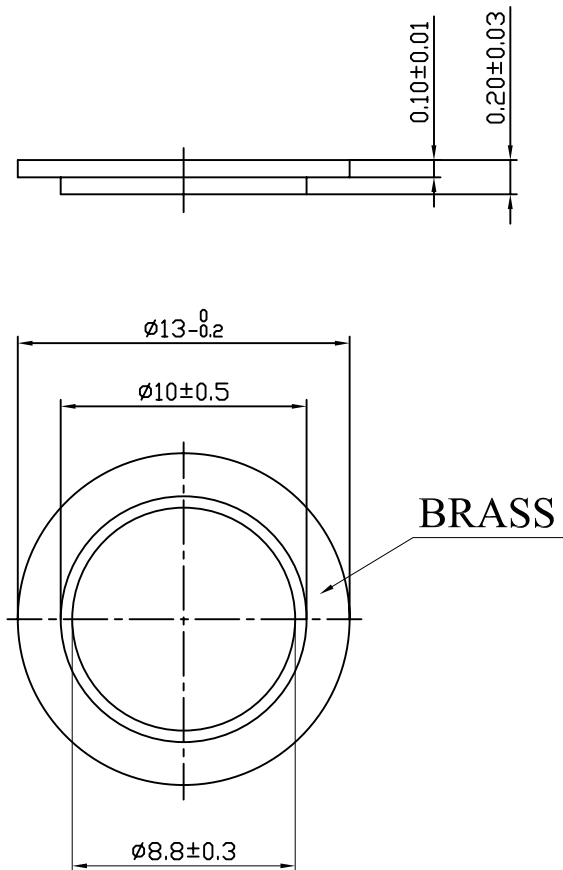
- 1.1 谐振频率: 8.0 ± 0.7 KHZ
- 1.2 阻抗: 300Ω /MAX
- 1.3 静电容量: $10000 \text{ pF} \pm 25\%$ at 100Hz
- 1.4 输入电压: 30 Vp-p max
- 1.5 操作温度: $-20 \sim +60$ °C
- 1.6 储存温度: $-20 \sim +70$ °C

2、蜂鸣片尺寸: 如图所示

3、基片材料: H65铜片

4、PZT材料: M24料

5.适用产品: KPT-G1411



TOLERANCES UNLESS NOTED OTHERWISE .X ± .XX ± .XXX ± 90° FORMED +2° ANGLES -1° FIRST ANGLE PROJECTION 	制图		KEPO 型号	CUSTOMER			
	设计		FT-13T-8.0A1	CUSTOMER NO.			
	校对		KEPO 图号				
	审核		KC3.008.009	版本	1.1	标记	
	日期	08.11.20		单位	mm	页码	
	CONTRACT NO.			KEPO CO.,LTD. TEL:(+86)574-88370330 FAX:(+86)574-88370329			
AGENCY APPROVAL							