

## ДЕЛЬТА Н311А-01

### Основные технические характеристики

Антенна Дельта Н-311А-01 - это комбинированная антенна, у которой в единой конструкции объединены две антенны: одна - диапазонный симметричный вибратор метрового диапазона волн и вторая - широкополосная антенна дециметрового диапазона волн логопериодическая с усилителем. Электрические части и крепежные элементы изготовлены из стали. Защитно-декоративное покрытие толщиной 70-100 мкм обеспечивается эпоксидно-полиэфирными порошковыми красками. Скобы и гайки крепления к мачте, шпилька и гайка заземления имеют цинковое покрытие. Телевизионные антенны поставляются в разобранном виде. При сборке метровые вибраторы устанавливаются на предусмотренные в антенной коробке элементы крепления. Антенна рассчитана для работы в интервале температур от минус 40°С до плюс 50°С и предельном значении относительной влажности воздуха 100% при температуре 25°С.

Рабочий диапазон : МВ, ДМВ.

Принимаемые каналы: 1 - 5, 6 - 12, 21 - 69.

Среднее значение коэффициента усиления: не менее: 20, 20, 25,5 дБ.

Коэффициент стоячей волны по напряжению, не более: 5, 4, 2.

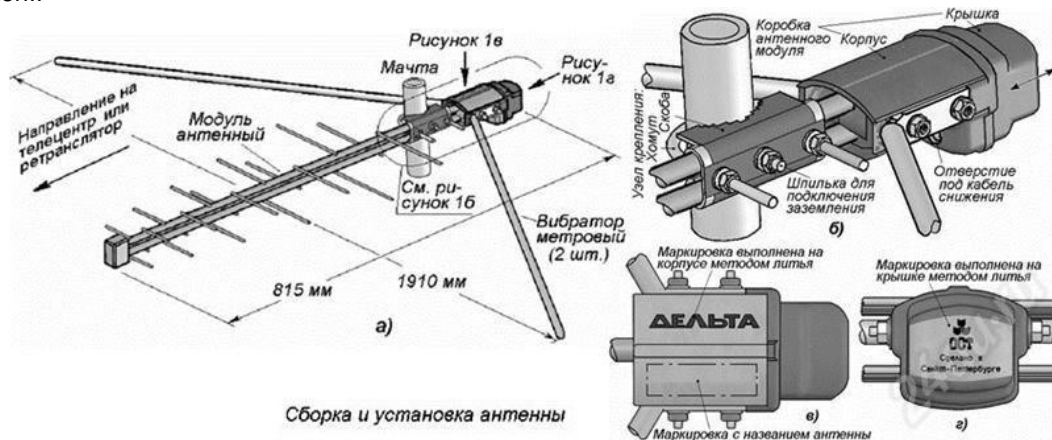
Коэффициент защитного действия, не менее: 0, 0, 12 дБ.

Длина, мм	830
Ширина, мм	1950
Вес, кг	1,6

Указания по применению:

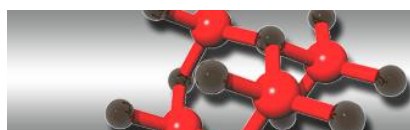
Антенны крепят к мачтам с обязательным заземлением (на антенне имеется болт М 6 для подключения заземления). В качестве мачты рекомендуется использовать металлическую трубу диаметром 40-50 мм. Допускается устанавливать антенну на балконе, оконной раме или стене, а также менять ее положение в пространстве в случае необходимости в пределах НЕ БОЛЕЕ 10° относительно горизонта. При расположении антенны под крышей, обеспечивающей защиту от осадков, положение антенны может быть любым и определяется пользователем исходя из максимального качества приема телесигнала.

При самостоятельном подключении кабеля снижения к антеннам с антенной коробкой следует открутить пластмассовую гайку и снять крышку с корпуса антенной коробки. Пропустить подключаемый кабель в отверстие корпуса, удалить изоляционные оболочки на конце кабеля на длине 15 - 20 мм, скрутить в жгут экранирующую оплетку и подключить ее к контакту без маркировки. Жилу кабеля - к контакту платы, помеченному символом "+". По окончании монтажа снятую крышку установить на место, совместив стык резинового уплотнения с выемкой на корпусе коробки. Закрепить гайкой..



Сборка и установка антенны

Внимание: описание товара носит информационный характер и может отличаться от описания, представленного в технической документации производителя. Убедительно просим Вас при покупке проверять наличие желаемых функций и характеристик.



Сеть магазинов

**КВАРЦ**

Радиодетали и электронные компоненты

107023, Москва, ул. Буженинова, д. 16

телефон: (495) 963-6120

факс: (495) 963-4994

e-mail: [quartz1@quartz1.ru](mailto:quartz1@quartz1.ru)

111123, Москва, шоссе Энтузиастов, д31

телефон/факс: (495) 788-8899 многоканальный

e-mail: [mqz@quartz1.ru](mailto:mqz@quartz1.ru)