

ОПИСАНИЕ ТИПА СРЕДСТВ ИЗМЕРЕНИЙ

Микроамперметры, миллиамперметры, амперметры и вольтметры щитовые М42300, М42301, М42303

Назначение средства измерения

Микроамперметры, миллиамперметры, амперметры и вольтметры щитовые М42300, М42301, М42303 (далее - приборы) предназначены для измерения силы тока или напряжения в электрических цепях постоянного тока.

Описание средства измерения

Приборы представляют собой щитовые приборы магнитоэлектрической системы, со стрелочным указателем и креплением подвижной части на кернах, с равномерной шкалой, нулевой отметкой на краю или внутри диапазона измерений, длиной шкалы 60 мм для приборов М42300, 42 мм – для приборов М42301 и 26 мм – для приборов М42303.

Принцип действия приборов основан на взаимодействии магнитного поля постоянного магнита с электрическим током, проходящим по обмотке рамки.

Конструктивно приборы выполнены в малогабаритных пластмассовых корпусах, защищающих измерительный механизм от загрязнений, повреждений, попадания пыли и брызг.

По согласованию с потребителем приборы М42300, М42301 могут быть изготовлены в специальном исполнении и предназначены для работы в условиях с повышенными механическими характеристиками эксплуатации; приборы М42301 в исполнении, с возможностью подсветки шкалы, предназначены для использования в специальной (ГО-27, ДП-ЗБ) и другой аппаратуре в различных областях промышленности.

По условиям эксплуатации приборы относятся к группе 6 ГОСТ 22261-94 и предназначены для работы при температуре окружающей среды от минус 50 до плюс 60 °С и относительной влажности 95 % при температуре 35 °С.

Приборы применяются в различных отраслях промышленности.

Фотографии, общий вид приборов, места нанесения маркировки и клейм показаны на рисунках 1-3.

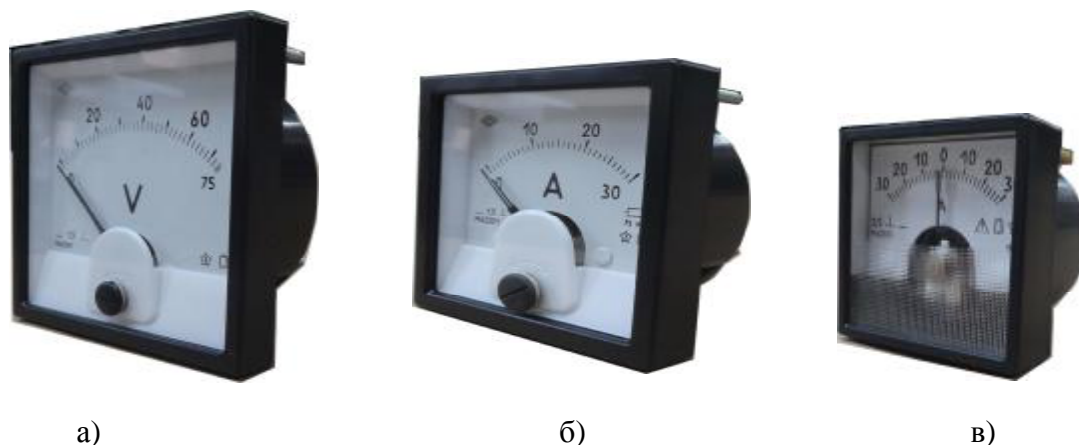
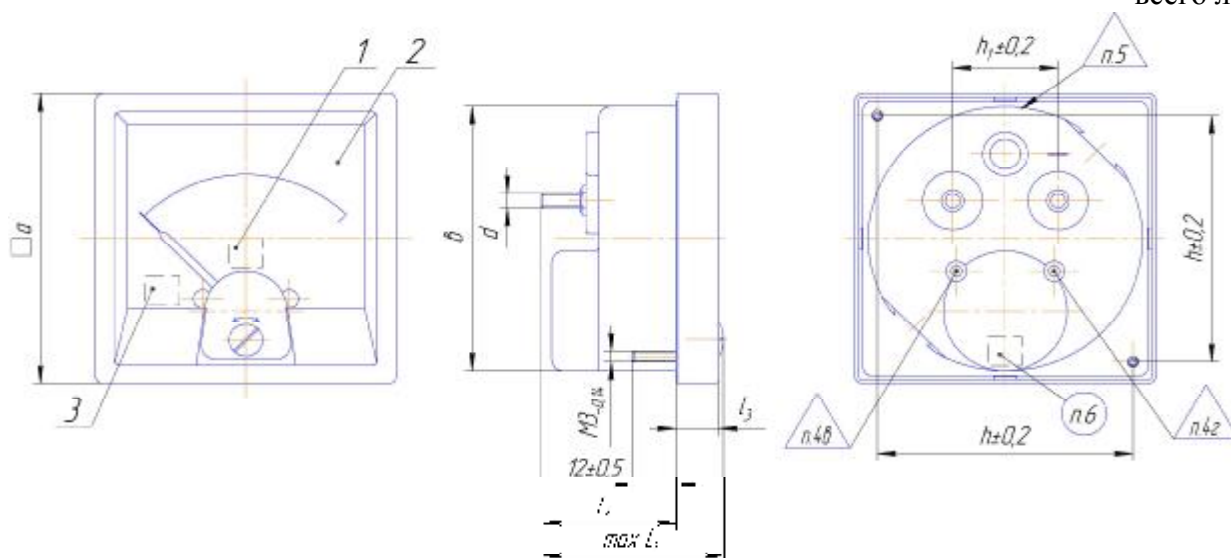


Рисунок 1 - Микроамперметры, миллиамперметры, амперметры и вольтметры щитовые
М42300 (а), М42301 (б), М42303 (в).

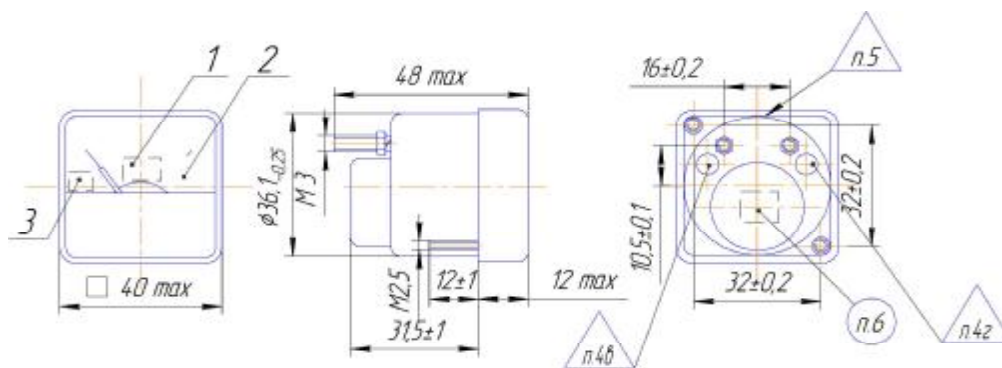


Тип прибора	h	b	d	l	l ₁	l ₂	l ₃	l ₄	l ₅	l ₆	l ₇
M42300	80	φ 75	φ 77,5 ^{+0,25}	87,5	1,0	28	33	35	''	''	''
M42301	60	φ 54,6	φ 57,5 ^{+0,25}	65	5,0	20	33	35	''	''	''

Обозначение на рисунке приборов:

- 1 – единица измерения,
- 2 – шкала,
- 3 – информация об исполнении приборов,
- 4 в – клеймо ОТК (место клеймения заполняется мастикой),
- 4 г – поверительное клеймо (место клеймения заполняется мастикой),
- 5 – клеймо ВП (краска штамповая),
- 6 – дата выпуска (краска штамповая).

Рисунок 2 - Общий вид, маркировка, клеймение микроамперметров, миллиамперметров, амперметров и вольтметров M42300, M42301



Обозначение на рисунке приборов:

- 1 – единица измерения,
- 2 – шкала,
- 3 – информация об исполнении приборов,
- 4 в – клеймо ОТК (место клеймения заполняется мастикой),
- 4 г – поверительное клеймо (место клеймения заполняется мастикой),
- 5 – клеймо ВП (краска штамповая),
- 6 – дата выпуска (краска штамповая).

Рисунок 3 - Общий вид, маркировка, клеймение микроамперметров, амперметров и вольтметров M42303

Метрологические и технические характеристики

Класс точности приборов: 1,5; 2,5 и 4,0.

Наименование и тип прибора, диапазон измерений, сопротивление внешней цепи, падение напряжения и способ включения микроамперметров приведены в таблице 1.

Таблица 1

Наименование и тип прибора	Диапазон измерений, мкА		Сопротивление внешней цепи, кОм, не менее	Падение напряжения, мВ, не более	Способ включения
	Шкала с нулевой отметкой на краю диапазона	Шкала с нулевой отметкой внутри диапазона			
Микроамперметр М42300 М42301 М42303	0 – 100		1,0	420	Непосредственный
		100-0-100	1,0	260	
	0 – 150*	150-0-150*	1,0	500	
	0 – 200		-	520	
		200-0-200	-	420	
	0 – 300	300-0-300	-	640	
	0 – 500	500-0-500	-	300	
	0 – 1000	1000-0-1000	-	530	
* Только для приборов М42300, М42301					

Тип прибора, верхние пределы диапазонов измерений, падение напряжения или ток полного отклонения, способ включения миллиамперметров, амперметров и вольтметров приведены в таблице 2

Примечание. Приборы должны иметь диапазоны измерений с нулевой отметкой, как внутри, так и на краю этих диапазонов измерений.

Таблица 2

Тип прибора	Верхние пределы диапазонов измерений	Падение напряжения (мВ) или ток полного отклонения (мА), не более	Способ включения
М42303	0,5 мА	303 мВ	Непосредственный
М42300 М42301 М42303	1 мА	605 мВ	
	5 мА	190 мВ	
	10 мА	75 мВ	
	15 мА	87 мВ	
	20 мА	90 мВ	
	30 мА	50 мВ	
М42300 М42301 М42303	50 мА 100 мА 150 мА 300 мА 500 мА 600 мА 1А 2А 3А 5А 10 А***	95 мВ	Непосредственный

Продолжение таблицы 2

Тип прибора	Верхние пределы диапазонов измерений	Падение напряжения (мВ) или ток полного отклонения (мА), не более	Способ включения
	15 А**** 20А 30А 50А 75А 100 А 150 А 200 А 300 А 500 А 750 А 1 кА 1,5 кА 2 кА 4 кА 6 кА	75* мВ	С наружным измерительным шунтом на 75 мВ с калиброванными проводами сопротивлением 0,035 Ом
M42300 M42301	3/30 мА 3/50 мА 5/50 мА	605 мВ	Непосредственный
M42303	30/600 мА	105 мВ	
M42300 M42301	15 А	95 мВ	Непосредственный
M42300 M42301 M42303	200-0-750 А	75* мВ	С наружным шунтом на 75 мВ с калиброванными проводами сопротивлением 0,035 Ом
M42300 M42301	0,075 В	33 мА	С калиброванными проводами сопротивлением 0,035 Ом
M42300 M42301	1 В	1,1 мА	Непосредственный
M42300 M42301 M42303	2 В 3 В 7,5 В 10 В 15 В 20 В 30 В 50 В 75 В 100 В 150 В 250 В 300 В 500 В 600 В	1,1 мА	Непосредственный
M42300 M42301 M42303	1 кВ 1,5 кВ 3 кВ	5 мА**	С добавочным сопротивлением на номинальный ток 5 мА

Продолжение таблицы 2

Тип прибора	Верхние пределы диапазонов измерений	Падение напряжения (мВ) или ток полного отклонения (мА), не более	Способ включения
M42300 M42301	3/30 В 3/300 В 30/300 В 4/100 В 7,5/300 В 8/300 В 10/100 В 15/150 В 15/300 В 20/40 В	1,1 мА	Непосредственный
M42300 M42301	150/1500 В ^{*5)} 15/150/1500 В ^{*5)}	5** мА	С добавочным сопротивлением на номинальный ток 5 мА и R=300 кОм
M42300 M42301	0,3/15-0-0,3/15 В	1,1 мА	Непосредственный
M42303	0,075/9 В 2,5/10 В 3/100 В 3/300 В 10/300 В 30/300 В		
M42303	6 В 25 В 400 В	1,1 мА	Непосредственный
	2,5-0-2,5 мА 50 мА /20 В	65 мВ 68 мВ	
<p>* Не должно отличаться более чем на значение, соответствующее пределу допускаемого значения основной погрешности.</p> <p>** Не должно отличаться более чем на половину предела допускаемого значения основной погрешности.</p> <p>*** По согласованию с заказчиком допускается изготовление приборов, предназначенных для включения в сеть через наружный шунт с номинальным напряжением 75 мВ и калиброванные провода.</p> <p>**** Только для приборов M42300.</p> <p>*5) Только для приборов с нулевой отметкой на краю диапазона измерений.</p> <p>Примечание – Приборы M42303 с верхними значениями диапазонов измерений 0,5 мА, 0-20 В и все многопредельные изготавливаются только класса точности 4.</p>			

Конечное значение диапазона измерений, исполнение шкалы, номинальный ток, падение напряжения или ток полного отклонения для приборов M42301 в специальном исполнении приведены в таблице 3.

Таблица 3

Тип прибора	Конечное значение диапазона измерений	Исполнение шкалы	Номинальный ток	Падение напряжения (мВ) или ток полного отклонения мА, не более
M42301	-	5/150 R/h	100 мкА	270 мВ
	-	1/500 R/h	100 мкА	270 мВ
	-	5/150 R/h	150 мкА	330 мВ
	-	чистая шкала*	100 мкА	270 мВ
	-	100 %	100 мкА	270 мВ
	100 В	-	-	1 мА
	10 А	-	-	90 мВ
	10-0-10 А	-	-	90 мВ
* Приборы с чистой шкалой изготавливаются класса точности 2,5				

Пределы допускаемого значения основной приведенной погрешности, %:

M42300	$\pm 1,5$ или $\pm 2,5$
M42301	$\pm 1,5$ или $\pm 2,5$ или $\pm 4,0$
M42303	$\pm 2,5$ или $\pm 4,0$.

Нормирующие значения при установлении приведенных погрешностей принимаются равными:

- верхнему пределу диапазона измерений – для приборов с нулевой отметкой на краю диапазона измерений;

- сумме модулей верхних пределов диапазона измерений – для приборов с нулевой отметкой внутри диапазона измерений.

Предел допускаемого значения вариации показаний приборов не более полуторакратного значения предела допускаемой основной приведенной погрешности.

Пределы допускаемых дополнительных погрешностей, вызываемых:

- изменением положения приборов от нормального положения в любом направлении на 5° для приборов M42303 и микроамперметров; на 45° для приборов M42300, M42301 (кроме микроамперметров) не более предела допускаемого значения основной приведенной погрешности;

- влиянием внешнего постоянного однородного магнитного поля с индукцией 0,4 кА/м при самом неблагоприятном направлении магнитного поля, не более $\pm 1,5$ %;

- отклонением температуры окружающего воздуха от нормальной до плюс 60°C или до минус 50°C на каждые 10°C изменения температуры:

для приборов класса точности 1,5, не более $\pm 0,75$ %;

для приборов класса точности 2,5, не более $\pm 1,2$ %;

для приборов класса точности 4,0, не более $\pm 2,0$ %.

- отклонением относительной влажности от нормальной до 95 % (98 % для приборов, изготавливаемых для эксплуатации в условиях тропического климата) при температуре плюс 35°C , не более предела допускаемого значения основной приведенной погрешности.

Габаритные размеры и масса приборов приведены в таблице 4.

Таблица 4

Тип прибора	Габаритные размеры, мм, не более	Масса, кг, не более
M42300	80x80x50	0,2
M42301	60x60x50	0,15
M42303	40x40x48	0,08

Рабочие условия эксплуатации:

температура, °С от минус 50 до плюс 60;

относительная влажность при температуре плюс 35 °С, % не более 95.

Норма средней наработки до отказа:

– приборов M42300, M42301, ч	92250
– микроамперметров M42300, M42301; приборов M42300, M42301 с повышенными механическими характеристиками, ч	55000
– приборов M42301 в специальном исполнении с возможностью подсветки шкалы, ч	49000
– приборов M42303, ч	39000
Средний срок службы приборов лет, не менее	12

Знак утверждения типа

Знак утверждения типа наносится на циферблат прибора, титульный лист Руководства по эксплуатации и паспорт прибора типографским способом.

Комплектность средства измерений

В комплект поставки входят:

- прибор M42300 (M42301, M42303) - 1 шт.;
- комплект монтажных частей – 1 компл.;
- калиброванные провода, если прибор предназначен для работы с шунтом взаимозаменяемым стационарным (по требованию заказчика):
- сопротивление добавочное (по требованию заказчика);
- шунт наружный взаимозаменяемый (по требованию заказчика);
- паспорт – 1 экз.
- руководство по эксплуатации на партию приборов (по требованию заказчика) – 1 экз.

Поверка

производится в соответствии с ГОСТ 8.497-83. Государственная система единства измерений. Амперметры, вольтметры, ваттметры, варметры. Методика поверки.

Перечень основного оборудования для поверки:

- установка для проверки амперметров и вольтметров У300, с пульсацией не более 3 %;
- вольтамперметр М2018, класса точности 0,2;
- микроамперметр М2005, класса точности 0,2;
- универсальная пробойная установка УПУ-10, с погрешностью установки напряжения ± 10 %.

Нормативные и технические документы, устанавливающие требования к микроамперметрам, миллиамперметрам, амперметрам и вольтметрам щитовым М42300, М42301, М42303

1. ГОСТ 8711-93. Приборы аналоговые показывающие электроизмерительные прямого действия и вспомогательные части к ним. Часть 2. Особые требования к амперметрам и вольтметрам.

2. ГОСТ 22261-94. Средства измерений электрических и магнитных величин. Общие технические условия.

3. ГОСТ 8.497-83. ГСИ. Амперметры, вольтметры, ваттметры, варметры. Методика поверки.

4. ТУ 25-7504.132-2007. Микроамперметры, миллиамперметры, амперметры и вольтметры щитовые. Технические условия.

Рекомендации по областям применения в сфере государственного регулирования обеспечения единства измерений

При выполнении работ по оценке соответствия промышленной продукции и продукции других видов, а также иных объектов установленным законодательством Российской Федерации обязательным требованиям.

Изготовитель

ОАО «Электроприбор»
428000 Республика Чувашия, г. Чебоксары
пр. И. Яковлева, д. 3

Испытательный центр

Государственный центр испытаний средств измерений Федеральное государственное унитарное предприятие «Всероссийский научно-исследовательский институт метрологической службы» (ГЦИ СИ ФГУП «ВНИИМС»).

Юридический адрес: 119361, г. Москва, ул. Озерная, д. 46.

Тел. 8 (495) 437 55 77; Факс 8 (495) 437 56 66;

E-mail: office@vniims.ru

Номер аттестата аккредитации 30004-08 от 27.06.2008 г.

Заместитель Руководителя
Федерального агентства по
техническому регулированию
и метрологии

Ф.В. Булыгин

«_____» _____ 2012 г.