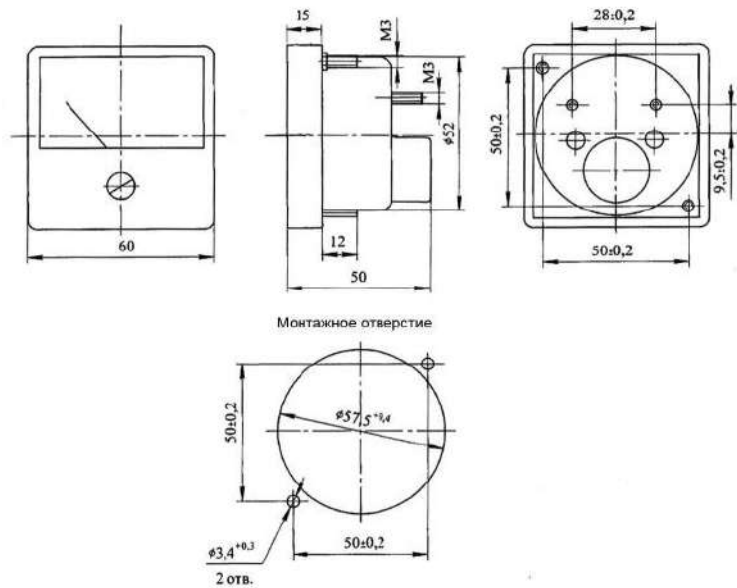


## Щитовой прибор **М42301 10А** (аналог).



Тип	ГОЛОВКА ПОСТОЯННОГО ТОКА
Предел измерения, А	10
Вариант измерения	непосредственный
Класс точности	1,5
Диапазон рабочих температур, град.С	-5~+40
Относительная влажность, %	до 80(при температуре 25 град.С)
Рабочее положение	вертикальное
Размер установочного отверстия, мм	$\Phi 57,5^{+0,4}$
Ширина, мм	60
Высота, мм	60
Глубина, мм	50