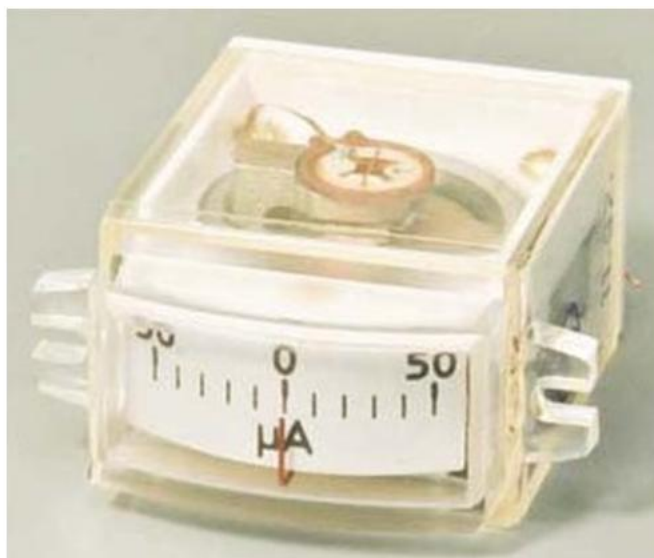
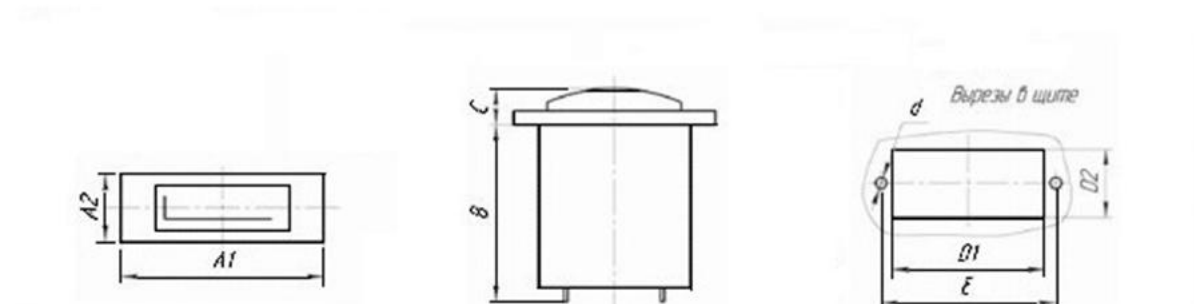


ИЗМЕРИТЕЛЬНЫЕ ГОЛОВКИ М4247 (Микроамперметры)

Головки предназначены для измерения тока. Устанавливаются в щитах и панелях малогабаритной аппаратуры, как в вертикальном, так и в горизонтальном положении. Устойчивы к ударам и вибрации. Степень защиты, обеспечиваемая корпусами приборов М4247, соответствует - IP53. Степень защиты токоведущих выводов – IP00.



Габаритные и установочные размеры



A1 - 40мм, A2 - 21мм, B - 39мм, C - 11мм, D1 – 30,5мм, D2 – 21мм, d – 2,4мм, E – 34мм.

Технические характеристики

Пределы измерения - 50 мкА-0-50 мкА

Класс точности - 4.0

Габаритные размеры: 21x40x50мм

Масса не более 35 г.

Измерительные головки М4247 внесены в Госреестр СИ РФ.

