

Головка измерительная CG-72, вольтметр

Описание:

Прибор CG-72 предназначен для измерения напряжения в цепях постоянного тока. Индикатор представляет собой щитовой миниатюрный вольтметр магнитоэлектрической системы с подвижной рамкой и внутрирамочным магнитом. Прибор снабжен корректором для установления стрелки на отметку механического нуля.

Способ включения - непосредственный

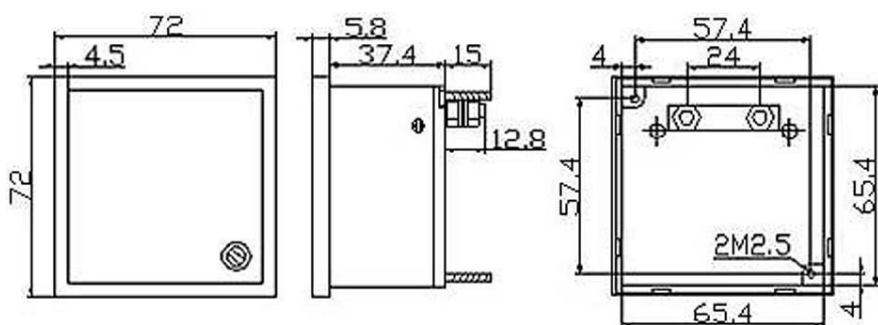
Внутреннее сопротивление индикатора - $\leq 6 \text{ Ом} \pm 10\%$.

Чувствительность по току: DC 100 мкА $\pm 2.5\%$.

Диапазон измерения: 90°.

Рабочая температура: от -20° С до +60° С.

Рабочее положение прибора: вертикальное или горизонтальное



Технические характеристики

- Предел измерения - 0 – 300 В
- Класс точности - 2,5
- Характер шкалы равномерный.
- Габаритные размеры – 72 x 72 x 43 мм
- масса не более 0,18 кг

Внимание: описание товара носит информационный характер и может отличаться от описания, представленного в технической документации производителя. Убедительно просим Вас при покупке проверять наличие желаемых функций и характеристик.



Сеть магазинов
КВАРЦ
Радиодетали и электронные компоненты

107023, Москва, ул. Буженинова, д. 16
телефон: (495) 963-6120
факс: (495) 963-4994
e-mail: quartz1@quartz1.ru

111123, Москва, шоссе Энтузиастов, д31
телефон/факс: (495) 788-8899 многоканальный
e-mail: mgz@quartz1.ru