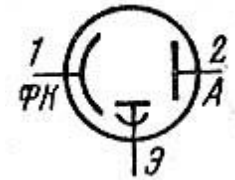
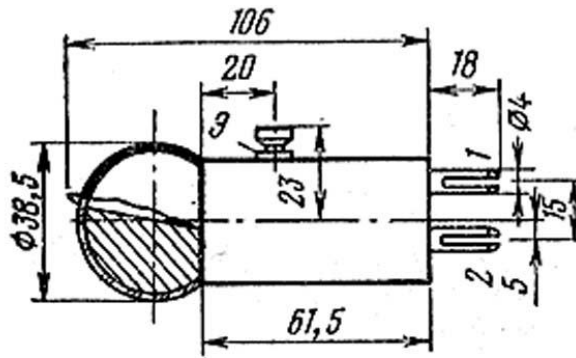


Фотоэлектронный умножитель ФЭУ-1

Описание:



Фотоэлектронные умножители для звуковоспроизводящей аппаратуры кинематографии и автоматических контрольных и измерительных устройств. Фотокатод — сурьмяно-цезиевый, спектральная характеристика № 2. Оптический вход — боковой. Число каскадов усиления 1. Оформление — стеклянное. ФЭУ-1 преимущественно применяется в передвижных широкоплечных проекторах. ФЭУ-1 включается в схему при помощи специальной панели с двумя гнездами для выводов анода и катода, а вторично-электронный катод соединяется со схемой гибким многожильным проводником. На цоколе ФЭУ-1 между штырьками анода и катода имеется поперечная щель, которая служит для улучшения изоляции цоколя. При длительной эксплуатации фотоэлектронного умножителя между штырьками цоколя могут накопиться пыль и грязь. В случае сильного загрязнения цоколя сопротивление изоляции уменьшается и ток утечки независимо от светового потока начинает проходить как через полезную нагрузку, так и между штырьками анода и катода. В результате этого снижается отдача фотоэлектронного умножителя, а в громкоговорителе появляются посторонние шорохи и трески. Наличие поперечной щели на цоколе практически устраняет данные явления. Средний срок службы фотоэлектронного умножителя составляет 800-1000 рабочих часов, но при правильной эксплуатации может достигать 2-3 тыс. рабочих часов.



Технические характеристики

- при $U_{пит} = 220$ В; $U_{э.к} = 170$ В
- Анодная чувствительность $\geq 0,4$ А/лм
- Темновой ток $\leq 10^{-7}$ А
- Нарботка ≥ 150 ч
- Критерий оценки:
анодная чувствительность $\geq 0,35$ А/лм
- Масса 50 г.