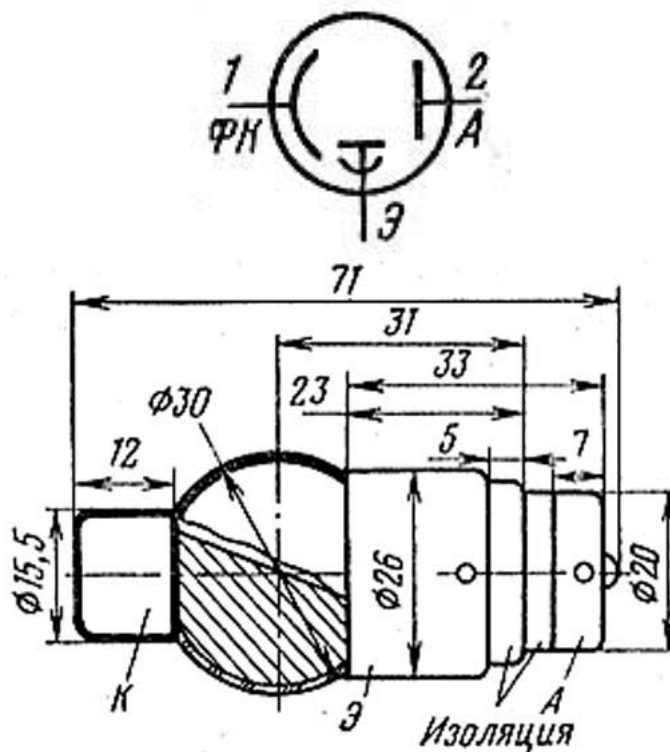


## Фотоэлектронный умножитель ФЭУ-2

### Описание:



Фотоэлектронные умножители для звуковоспроизводящей аппаратуры кинематографии и автоматических контрольных и измерительных устройств. Фотокатод — сурьмяно-цезиевый, спектральная характеристика № 2. Оптический вход — боковой. Число каскадов усиления 1. Оформление — стеклянное. ФЭУ-2 применяется в узкоплеченых. Включение в схему ФЭУ-2 производится с помощью пружинного держателя. Средний срок службы фотоэлектронного умножителя составляет 800-1000 рабочих часов, но при правильной эксплуатации может достигать 2-3 тыс. рабочих часов.



### Технические характеристики

- при  $U_{\text{пит}} = 220 \text{ В}$ ;  $U_{\text{э.к}} = 170 \text{ В}$
- Анодная чувствительность  $\geq 0,4 \text{ А/лм}$
- Темповый ток  $\leq 10^{-7} \text{ А}$
- Нарботка  $\geq 150 \text{ ч}$
- Критерий оценки:  
анодная чувствительность  $\geq 0,35 \text{ А/лм}$
- Масса 50 г.