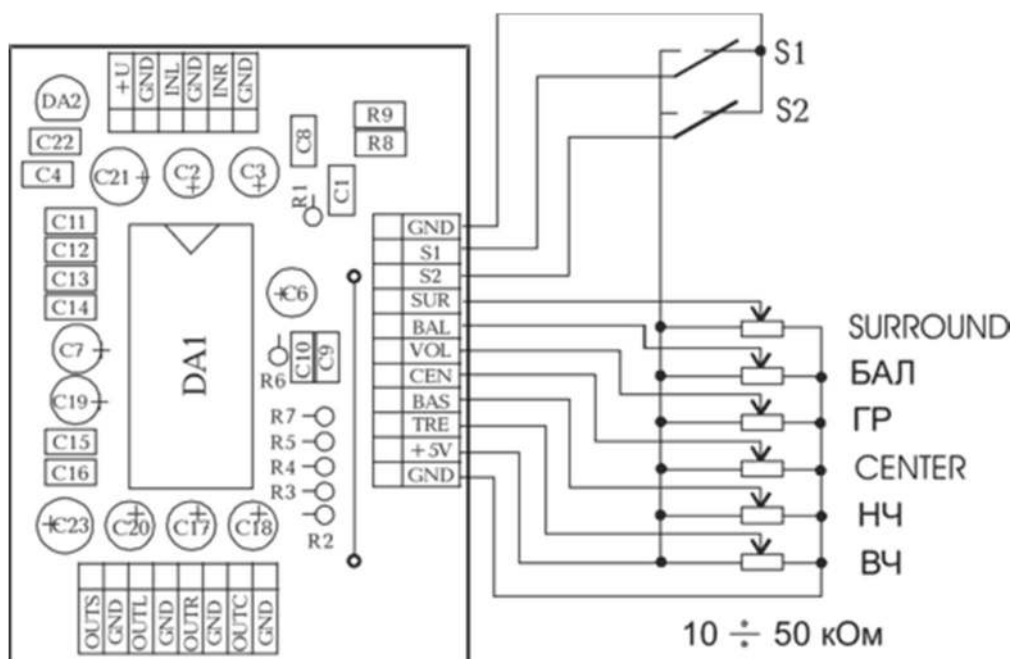


Плата управления аудио процессором KE643 для наборов KE642 и KE644.



Монтажная схема



Плата управления для аудиопроцессора surround: volume, bass, treble, surround, balans, center. Плата имеет шлейф и разъем для подключения к [KE642](#) и к УЗЧ [KE644](#). Размер платы 128x45мм.