

## Усилитель 150 Вт (KE671)

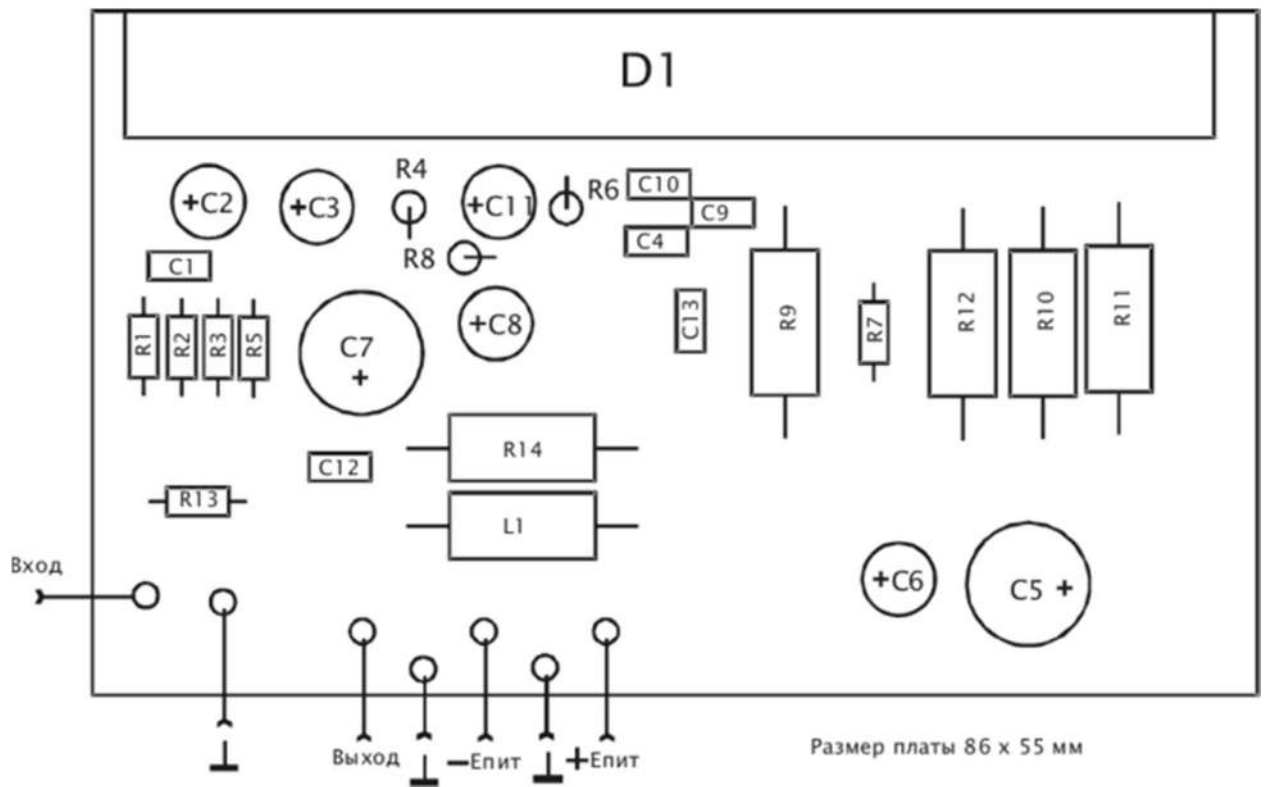


Одноканальный УМЗЧ обеспечивает высококачественное усиление аудиосигналов и может применяться в стационарных условиях. Его отличает высокая выходная мощность и низкий коэффициент нелинейных искажений, что обеспечивает звуковоспроизведение с высоким качеством звучания. Обеспечивается функция бесшумного включения и отключения и защита от короткого замыкания на выходе.

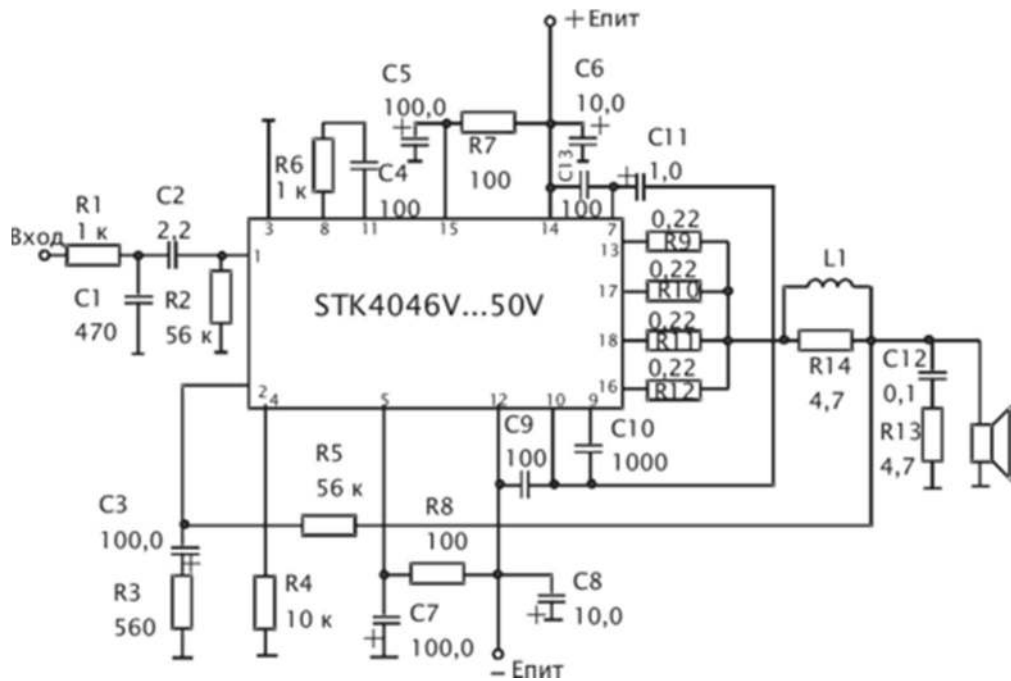
### Характеристики

Диапазон воспроизводимых частот	20...20000 Гц
Напряжение питания	$\pm 20 \dots \pm 70$ В
Изготовителем рекомендуется питание	$\pm 59$ В
Номинальный выходной сигнал	0,7 Вэфф
Сопротивление нагрузки (не менее)	4 Ом
Входное сопротивление	10 кОм
Коэффициент искажений	0,4%

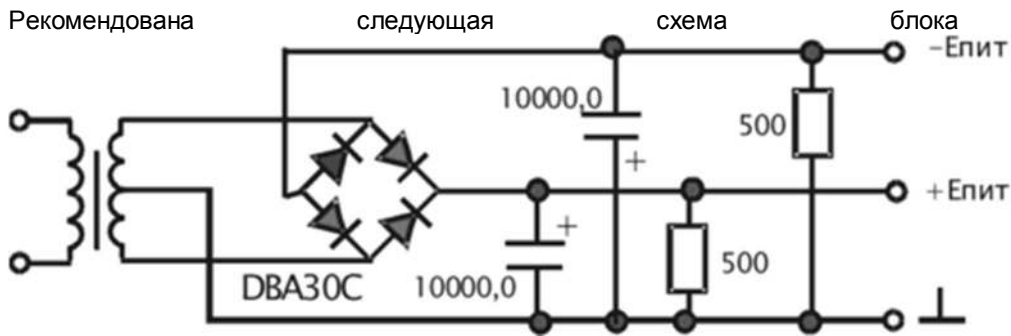
### Монтажная схема



Принципиальная схема



Рекомендована



питания:

1. Для питания УМЗЧ необходим двухполярный источник питания, обеспечивающий ток не менее 3 А при напряжении от 20 до 70 В. При использовании нестандартного сетевого БП емкость фильтра выпрямителя должна быть не менее 10 000 мкФ в каждом плече. Подводящие провода сигнала и питания должны подводиться к усилителю отдельно.
2. Микросхема STK 40(444...48) требует применения радиатора с эффективной площадью не менее 400 мм<sup>2</sup> с использованием теплопроводящей пасты.
3. Не допускается замыкание выходных проводов на "+" или "-" питания.
4. Будьте внимательны при подключении питания! Любая ошибка при подключении питания ведет к выходу из строя м/с. В этом случае замена изделия производится только после экспертизы, проводимой в лабораторных условиях.