

РАДИОКОНСТРУКТОР

« Электронный ромбик »

Руководство по эксплуатации

Внимание!

При покупке радиоконструктора проверяйте его комплектность. Перед началом сборки внимательно ознакомьтесь с руководством по эксплуатации, с размещением деталей и их назначением.

Комплектность.

R1	30 ком	1 шт
R2,R3	22 ком	2 шт
R4	100 ом	1 шт
HL1-HL12	светодиод АЛ307	12 шт
VT1-VT3	КТ3102	3 шт
C1-C3	47 мкф-16 в	3 шт
Печатная плата SA-05		1 шт
Инструкция по эксплуатации		1 шт

Возможна замена радиодеталей без изменения параметров изделия.

Указания по технике безопасности.

Пайку проводить в хорошо проветриваемом помещении, исправным паяльником не более 40 Вт. При этом пользоваться оловянно-свинцовым припоем ПОС 61 и канифольным флюсом. Продолжительность пайки не должна превышать 3 секунды.

Описание и настройка радиоконструктора.

Набор позволяет собрать оригинальное устройство, которое создает эффект в виде светящегося ромба.

Для питания можно использовать любой источник питания 9 вольт или батарею «Крона».

Правильно собранный радиоконструктор работоспособен.

Принципиальная схема; печатная плата
 Радиоэлементы показаны со стороны печатного монтажа.

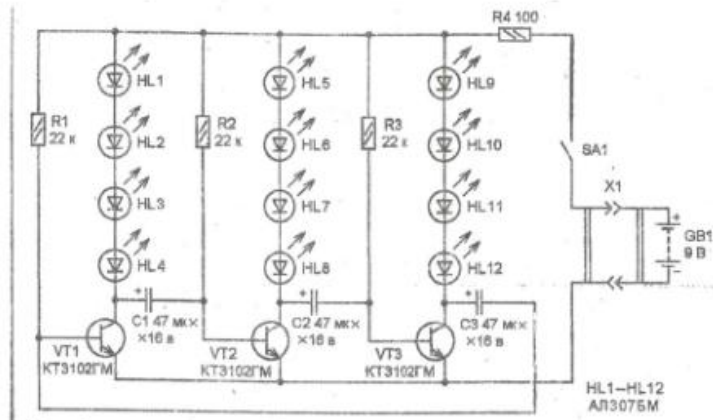
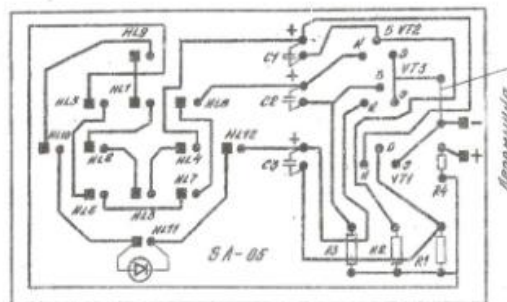


Рис. 1



Радиоэлементы показаны со стороны печатного монтажа