

РАДИОКОНСТРУКТОР

«АЛЕНЬКИЙ ЦВЕТОЧЕК»

Руководство по эксплуатации

Внимание!

При покупке радиоконструктора проверяйте его комплектность. Перед началом сборки внимательно ознакомьтесь с руководством по эксплуатации, размещением деталей и их назначением.

Комплектность.

R1,R6	10ом	2 шт
R2-R5	10ком	4 шт
C1,C2	220 мкф-6,3в	2 шт
HL1,2,3,6,7,8,9,13,14	светодиод АЛ307	9 шт
HL4,5,10,11,12	светодиод АЛ307	5 шт
VT1-VT2	КТ3102	2 шт

Печатная плата SA 04 - 1 шт

Инструкция по эксплуатации-1 шт

Указания по технике безопасности.

Пайку производить в хорошо проветриваемом помещении, исправным паяльником не более 40 вт. При этом пользоваться оловянно-свинцовым припоем ПОС61 и канифольным флюсом. Продолжительность пайки не должна превышать 3 секунды.

Описание и настройка радиоконструктора.

Радиоконструктор представляет собой игрушку-сувенир, изображающий контур цветка, яркость которого периодически меняется. Одна группа светодиодов мультивибратора горит постоянно, другая группа светодиодов вспыхивает, имитируя цветение цветка. Светодиоды обеих групп расположены по контуру через один, в результате общая яркость контура цветка периодически меняется.

Источником питания может служить любой источник напряжением 3 вольта, или два соединенных последовательно элемента АА или ААА.

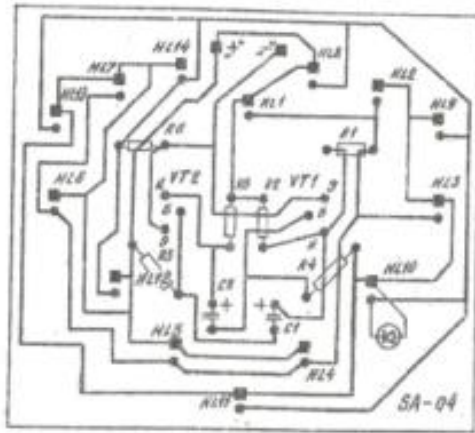
Правильно собранный радиоконструктор работоспособен.

Гарантийные обязательства.

Гарантийный срок хранения изделия 1 год с момента изготовления.

Дата изготовления

Принципиальная схема, печатная плата
 Радиоэлементы показаны со стороны печатного монтажа.



 Радиоэлементы показаны со стороны печатного монтажа

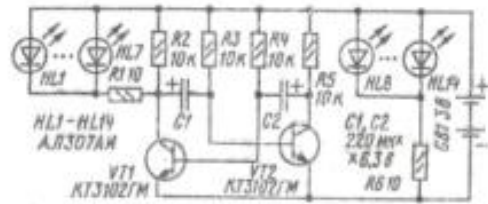


Рис. 1