

РАДИОКОНСТРУКТОР

«РАЗНОЦВЕТНОЕ СИЯНИЕ»

Руководство по эксплуатации

Внимание!

При покупке радиоконструктора проверяйте его комплектность. Перед началом сборки внимательно ознакомьтесь с руководством по эксплуатации, с размещением деталей и их назначением.

Комплектность.

R1	30 ком	1 шт
R2,R3	22 ком	2 шт
R4	100 ом	1 шт
R5	750 ом	1 шт
R6,R7	75-82 ом	2 шт
HL1	светодиод АЛ307	1 шт
HL2- HL7	светодиод АЛ307	6 шт
HL8- HL13	светодиод АЛ307	6 шт
VT1-VT3	КТ3102	3 шт
C1-C3	47 мкф-16 в	3 шт
Печатная плата SA-06		1 шт
Инструкция по эксплуатации		1 шт

Указания по технике безопасности.

Пайку проводить в хорошо проветриваемом помещении, исправным паяльником не более 40 Вт. При этом пользоваться оловянно-свинцовым припоем ПОС 61 и канифольным флюсом. Продолжительность пайки не должна превышать 3 секунды.

Описание и настройка радиоконструктора.

Набор позволяет собрать оригинальное устройство, которое создает световой эффект в виде вращающегося и вспыхивающего разноцветного сияния. Первым вспыхивает центральный светодиод, затем внутреннее кольцо, образованное шестью светодиодами, и далее внешнее кольцо. Процесс циклически повторяется. Светодиоды разных цветов можно расположить по своему усмотрению.

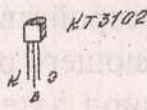
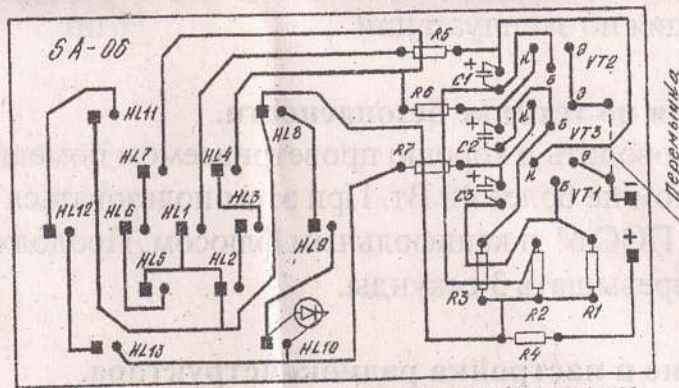
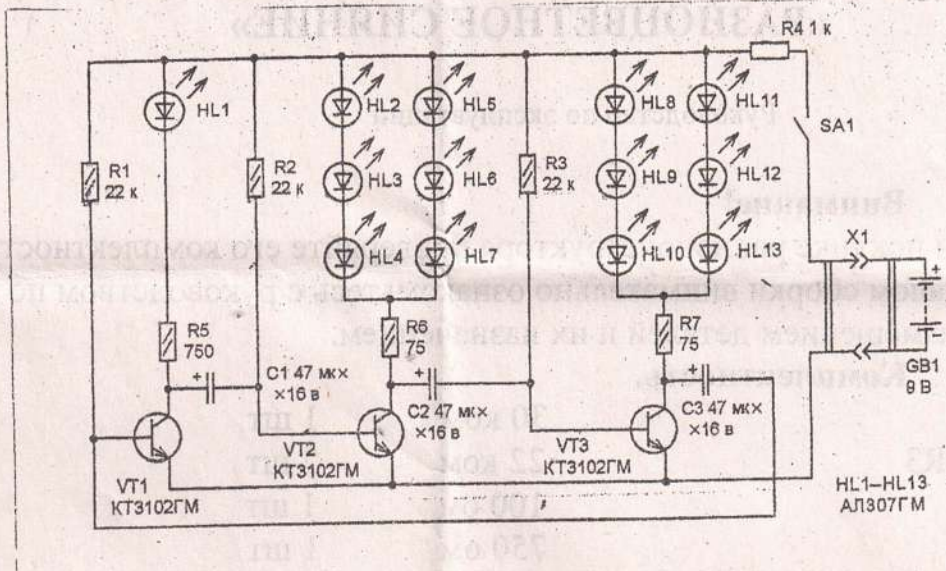
Для питания можно использовать любой источник питания 9 вольт или батарею «Крона».

Правильно собранный радиоконструктор работоспособен.

Гарантийные обязательства.

Гарантийный срок хранения изделия один год с момента изготовления. Дата изготовления

Принципиальная схема; печатная плата
 Радиоэлементы показаны со стороны печатного монтажа.



Радиоэлементы показаны со стороны печатного монтажа