

РАДИОКОНСТРУКТОР

« Сирена МЧС »

Руководство по эксплуатации

Внимание!

При покупке радиоконструктора проверяйте его комплектность. Перед началом сборки внимательно ознакомьтесь с руководством по эксплуатации, с размещением деталей и их назначением.

Комплектность

R1, R4, R7, R10 - 3.3 ком	4 шт	C1, C2 - 22 мкф-25В	2 шт
R2, R3, R5, R6 - 68 ком	4 шт	C3 - 0,47 мкф	1 шт
R8, R9 - 27 ком	2 шт	C4, C5 - 0,022 мкф	2 шт
R11 - 100 ом	1 шт	C6 - 220 мкф-25 В	1 шт
VT1- VT4 - КТ3102	4 шт	Печатная плата М4	1 шт
Инструкция по эксплуатации	1 шт	Головка динамическая	1 шт

Указания по технике безопасности

Пайку производить в хорошо проветриваемом помещении, исправным паяльником не более 40 Вт. При этом пользоваться оловянно-свинцовым припоем ПОС 61 и канифольным флюсом. Продолжительность пайки не должна превышать 3 секунды.

Основные технические характеристики

Напряжение питания, В	9
Ток потребления, МА	10-15

Описание и настройка радиоконструктора

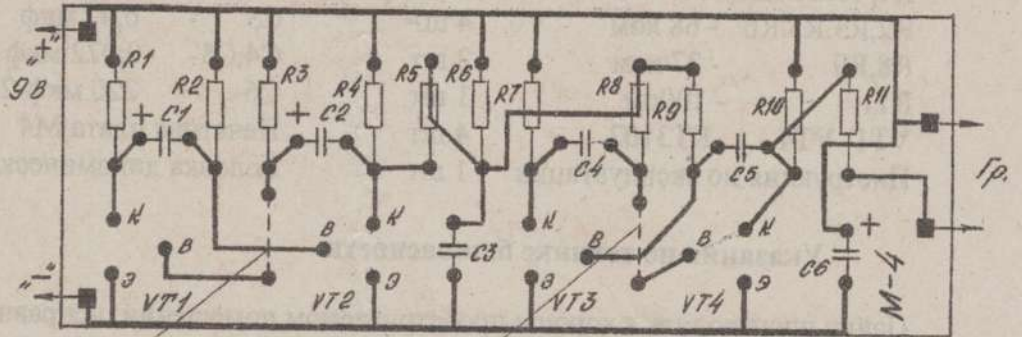
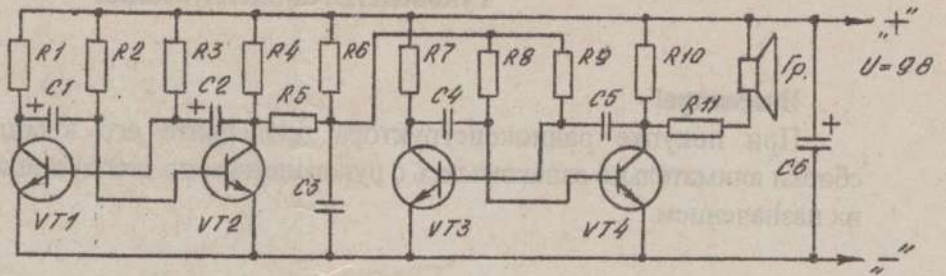
Радиоконструктор позволяет собрать несложное устройство, имитирующее звуки сигналов, которыми оснащены служебные автомобили милиции, скорой помощи или пожарных машин. Для питания можно использовать любой выпрямитель напряжением 9 вольт. Если устройство использовать в игрушечных автомобилях, то питание осуществляется от батареек «Крона», «Корунд», любые аккумуляторы также напряжением 9 вольт.

Правильно собранный радиоконструктор работоспособен.

Гарантийные обязательства

Гарантийный срок хранения изделия 1 год с момента изготовления.

Дата изготовления



Переключки / элементы показаны со стороны печатного монтажа

