

# РАДИОКОНСТРУКТОР

## Приставка к мультиметру для измерения малых сопротивлений

### Руководство по эксплуатации

#### Внимание!

При покупке радиоконструктора проверяйте его комплектность. Перед началом сборки внимательно ознакомьтесь с руководством по эксплуатации, с размещением деталей и их назначением.

#### Комплектность

R1-	10 Ом/0,5 Вт	1 шт.	DA1-	KP142EH5A	1 шт.
R2-	100 Ом/0,5 Вт	1 шт.	DA2-	M/cx TL062	1 шт.
R3, R6-	15 к	2 шт.	VD1-	КД102А	1 шт.
R4, R7-	2,2 кОм (СПЗ-38)	2 шт.		Переключатель П2К (SA1)	1 шт.
R5, R8-	3,6 кОм	2 шт.		Печатная плата PR01	1 шт.
Инструкция по эксплуатации		1 шт.		VT1 — KT815	1 шт.

#### Указания по технике безопасности

Пайку производить в хорошо проветриваемом помещении, исправным паяльником не более 40 Вт. При этом пользоваться оловянно-свинцовым припоем ПОС 61 и канифольным флюсом. Продолжительность пайки не должна превышать 3 секунды.

#### Основные технические характеристики

Напряжение питания, В	8—24
Первый предел измерения, Ом	2
Второй предел измерений, Ом	20

#### Описание и настройка радиоконструктора

Наименьший предел измерений сопротивлений, имеющийся в большинстве цифровых мультиметров составляет 200 Ом. Точное измерение сопротивлений с меньшими значениями (сопротивление обмоток трансформаторов, реле, подбор шунтов для измерительных систем), практически невозможно.

Приставка позволяет при шкале 200 Мв (постоянный ток) вспомогательного цифрового прибора осуществить измерение на двух пределах — до 2-х ом и 20 ом (см. рис. 1). Величина фиксированного тока при измерении сопротивлений до 2-х Ом составляет 100 мА, а для сопротивлений до 20 Ом — 10 мА. Предел измерений задается переключателем SA1. Конструкцию приставки необходимо выполнить компактно, с длиной соединительных проводников не более 10 см. Транзистор должен иметь не большой радиатор — теплоотвод. Для подключения измеряемого резистора удобно использовать зажимы типа «крокодил». Щупы мультиметра нужно подключать непосредственно к зажиму (см. рис. 2).

Настройка заключается в калибровке резисторов R4, R7. Щупы мультиметра подключить к зажимам (Rx). Переключатель SA1 установить в положение измерения 2 Ом (верхнее по схеме — кнопка отката) и регулировкой резистора R7 выставить ток 100 мА. Затем нажав кнопку (нижнее положение по схеме 20 Ом), выставить резистором R4 ток 10 мА. Затем повторить калибровку еще раз, законтрить движки резисторов R4, R7 краской или лаком.

Питать приставку можно от любого источника тока с напряжением 8—24 В (ток не менее 150 мА).

Правильно собранный радиоконструктор работоспособен.

### Гарантийные обязательства

Гарантийный срок хранения изделия 1 год с момента изготовления.

Дата изготовления

Принципиальная схема; печатная плата

Радиоэлементы показаны со стороны печатного монтажа.

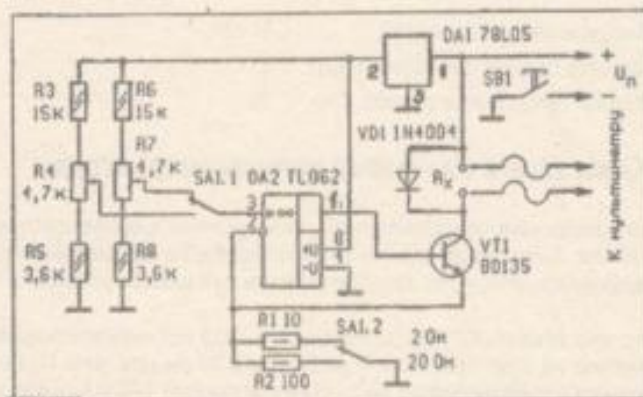
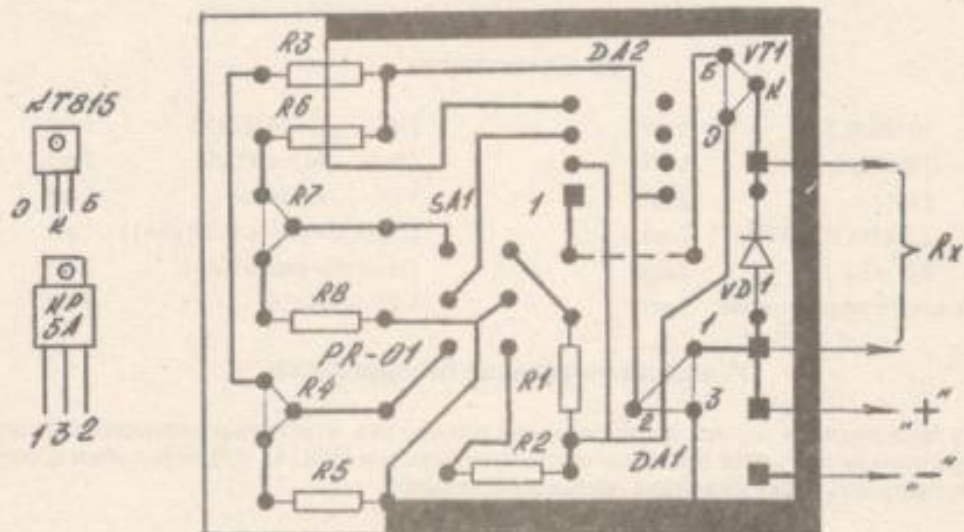


Рис. 1

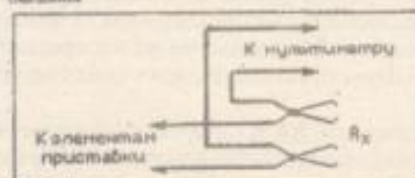


Рис. 2