

РАДИОКОНСТРУКТОР

ТЕРМОСТАБИЛИЗАТОР

Руководство по эксплуатации

1. Внимание!

При покупке радиоконструктора проверяйте его комплектность. Перед началом его сборки внимательно ознакомьтесь с инструкцией по эксплуатации, с размещением деталей и их назначением.

2. Комплектность

R1-2 ком	— 1 шт.	C1-0,1-0,15 мкф/400 В — 630 В	— 1 шт.
R2-2,4-3,6 ком (терморезистор)	— 1 шт.	VT1-KT8131A	— 1 шт.
R3-47 ком (СПЗ-4АМ)	— 1 шт.	D1-КД522	— 1 шт.
R4-47 ком	— 1 шт.	D2-КС133А	— 1 шт.
Печатная плата TR2	— 1 шт.	Реле К1 (12В)	— 1 шт.
Инструкция по эксплуатации	— 1 шт.		

3. Указания по технике безопасности

Пайку производить в хорошо проветриваемом помещении, исправным паяльником мощностью не более 40 Вт. При этом пользоваться оловянно-свинцовым припоем ПОС-61 и канифольным флюсом. Пайку производить не более 3 сек.

4. Основные технические характеристики

Напряжение питания, В	12
Диапазон температур, С	0... +30
Точность поддержания температуры, С	1—1,5
Максимальная мощность нагрузки, Вт	1500

5. Описание и настройка радиоконструктора

Радиоконструктор позволяет собрать простой термостабилизатор, который может поддерживать заданную температуру от 0 С до +30С. Это позволяет использовать его в овощехранилище, гараже и других помещениях, где необходим определенный уровень температуры. Максимальная мощность довольно большая — 1500 Вт. Поэтому в качестве нагрузки можно использовать тены, калориферы, лампы накаливания.

Нужную температуру устанавливают переменным резистором R3, дополнив его резистором R4, как показано на рисунке 3. Все детали устройства (кроме терморезистора и нагрузки) лучше всего поместить в пластмассовую коробку. Если длина кабеля, которым подключен терморезистор, превышает 20 см, то желательно применять экранированный провод. Для питания можно использовать нестабилизированный адаптор или маломощный трансформатор с напряжением на вторичной обмотке 12—15 В и выпрямитель (мостовой) с конденсатором фильтра 220 мкф/25 В. Ток потребления устройства 25 Ма.

Внимание! Исполнительное устройство терморегулятора имеет гальваническую развязку от осветительной сети, а нагревательный элемент (RH — см. рис. 2) питается напряжением сети, поэтому необходимо соблюдать правила техники электробезопасности:

1. Для подключения нагрузки необходимо использовать стандартную розетку, рассчитанную на соответствующую мощность нагрузки.

2. Перепапку, замену р/элементов необходимо делать только при отключенных от сети исполнительного устройства и нагрузки.

3. Провода, соединяющие нагрузку с исполнительным устройством, должны быть сечением, соответствующим нагрузке.

Правильно собранный радиоконструктор работоспособен.

6. Гарантийные обязательства

Изготовитель гарантирует соответствие изделия требованиям технических условий при соблюдении потребителем условий сборки и эксплуатации.

Гарантийный срок хранения изделия — 1 год с момента изготовления.

Дата изготовления 200 г.

Принципиальная схема и печатная плата

Радиоэлементы на печатной плате показаны со стороны печатного монтажа

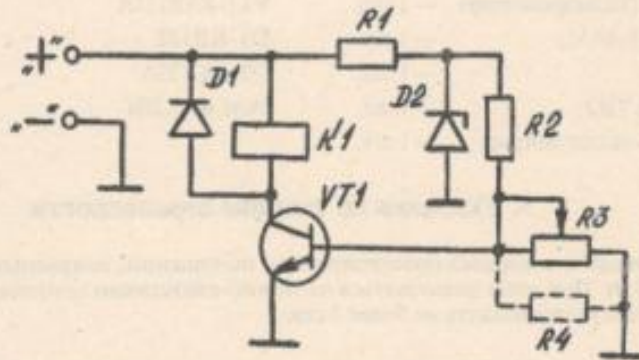


рис. 1

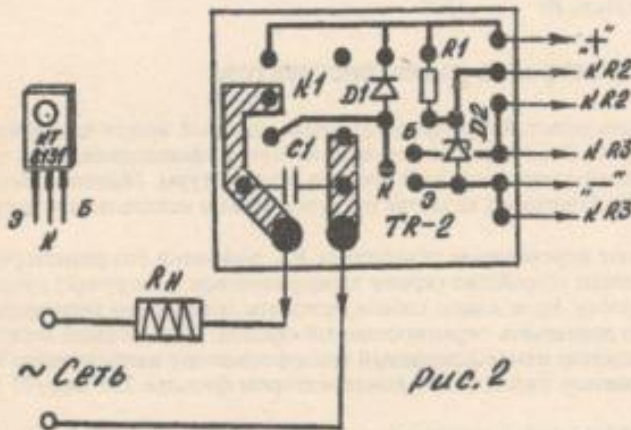


рис. 2

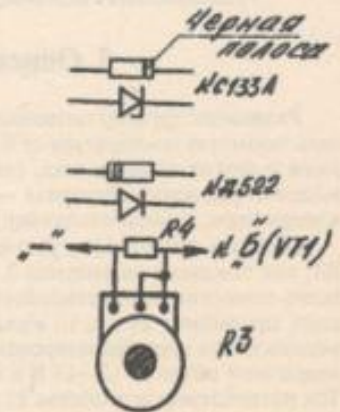


рис. 3