



BM9230

DMX контроллер

<http://www.masterkit.ru>

Поставщик: ООО «ПА Контракт электроника».
Адрес: 115114, г. Москва, ул. Дербеневская, д.1.
Тел. (495) 741-77-24. E-mail: info@contrel.ru

Контроллер DMX предназначен для управления светодиодными модулями и выполнения пользовательских программ. В состав контроллера входят драйверы – стабилизаторы тока светодиодных модулей, источник питания и микропроцессорный блок, осуществляющий прием и обработку сигналов протокола DMX-512, управление драйверами и индикацию режимов работы.

Общий вид устройства показан на рис.1.

Технические характеристики

Рабочее напряжение, постоянное, В	12 -30
Потребляемая мощность (холостой ход), Вт	не более 0.7
Ток канала, А	0.35/0.7/1

Комплект поставки:

- BM9230 – 1 шт.
- инструкция по эксплуатации – 1 шт.

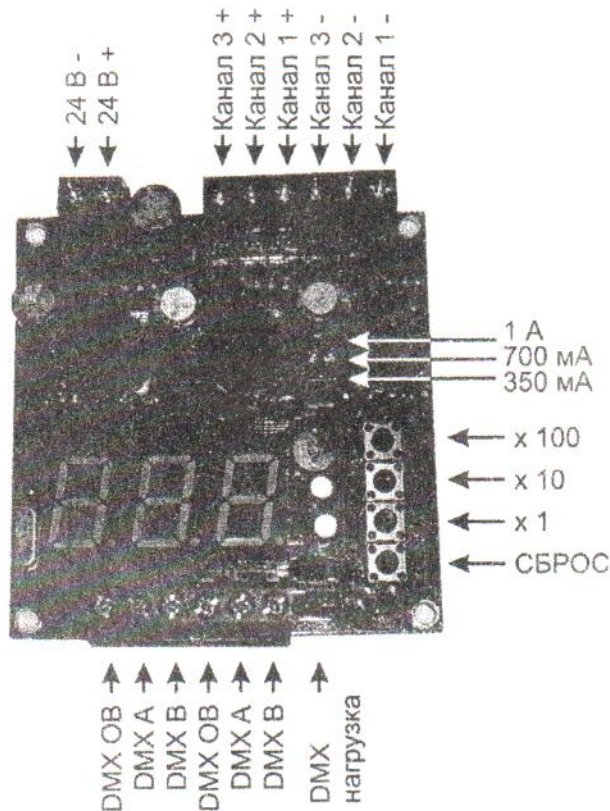


Рис.1 Общий вид устройства

Данное устройство является трехканальным. С помощью переключателей “350мА”, “700мА”, “1А” (Рис. 1) устанавливается максимальное значение тока отдельно для каждого канала. Контроллер DMX позволяет регулировать ток в канале от нуля до максимального значения, что в свою очередь делает возможным устанавливать яркость светодиодных модулей независимо для каждого канала.

Выбор необходимого канала осуществляется в следующем порядке:

1. С помощью кнопок “x 100”, “x 10”, “x 1” установить номер необходимого канала.

2. Нажать одну из кнопок “x 100”, “x 10”, “x 1” в течении нескольких секунд, пока дисплей снова не покажет номер канала.

3. Нажать кнопку “Сброс”. Переключатель “DMX нагрузка” подключает, в случае необходимости, терминатор 120 Ом.

В памяти микропроцессорного блока по номерам каналов от 600 до 607 и от 700 до 707 находятся тестовые программы.

Канал 600 – медленная радуга.

Канал 601 – быстрая радуга.

Канал 602 – дискретная медленная радуга

Канал 603 – дискретная быстрая радуга.

Канал 604 – нулевой ток в каналах 2, 3 и максимальный ток в канале 1.

Канал 605 – нулевой ток в каналах 1, 3 и максимальный ток в канале 2.

Канал 606 – нулевой ток в каналах 1, 2 и максимальный ток в канале 3.

Канал 607 – максимальный ток в каналах 1, 2, 3.

По каналам от 700 до 707 хранятся аналогичные программы, но контроллер DMX выполняет функцию DMX пульта (при условии, что на борту DMX контроллера вместо приемника RS-485 установлен приемопередатчик RS-485), транслируя одну из тестовых программ другим контроллерам DMX по протоколу DMX-512.

Порядок включения и эксплуатации

1. Установить переключатели на одно из значений “350мА”, “700мА”, “1А” (Рис. 1), учитывая допустимый ток светодиодных модулей.

2. Подключить светодиодные модули к каналам, соблюдая правильную полярность согласно Рис. 1.

3. Подключить линию RS-485 к выходам “DMX 0В”, “DMX А”, “DMX В”. Проверить правильность подключения.

4. Подать напряжение питания на выходы “24В -”, “24В +”, соблюдая правильную полярность согласно Рис.1.

5. Установить одну из тестовых программ и убедиться в правильности подключения.

ПРЕТЕНЗИИ ПО КАЧЕСТВУ НЕ ПРИНИМАЮТСЯ, ЕСЛИ:

1. Неработоспособность устройства вызвана неправильной подводкой проводов к клеммам.
2. Была превышена максимально допустимая мощность нагрузки.
3. Неработоспособность устройства вызвана самостоятельным изменением схемы.

Возникающие проблемы можно обсудить в конференции сайта МАСТЕР КИТ:

<http://www.masterkit.ru>

Вопросы можно задать по e-mail: infomk@masterkit.ru