



NM9211

Программатор микроконтроллеров серии AT89S/AT90S/ATTiny/ATMega фирмы ATMEL v3.8

Разработано в лаборатории «Мастер Кит»

<http://www.masterkit.ru>

Поставщик: ООО «ПА Контракт электроника»
Адрес: 115114, г. Москва, ул. Дербеневская, д. 1.
Тел. (495) 741-77-24. E-mail: info@control.ru

Предлагаемый набор позволит радиолюбителю собрать простой и надежный программатор микроконтроллеров серии AT89S/AT90S/ATTiny/ATMega фирмы ATMEL, реализующий возможность, как внутрисхемного программирования, так и программирования самой микросхемы непосредственно. Программатор позволяет программировать микросхемы имеющие возможность загрузки ПЗУ программ и ЭСПЗУ данных через SPI порт. Предусмотрена возможность регулирования напряжения питания программируемых устройств. Набор, безусловно, будет интересен и полезен для знакомства с основами программирования и получения опыта сборки и настройки устройств.

В комплект набора входит компакт диск с программным обеспечением.

Общий вид устройства представлен на рис.1, схема электрическая принципиальная – рис.2.

Технические характеристики:

Напряжение питания (от внешнего источника, через стабилизатор на DA1), В	9...37 (типовое 12)
Диапазон регулировки напряжения питания программируемого устройства, В	3... 8 (типовое 5)
Размеры печатной платы, мм	45x67



Рис.1 Общий вид устройства

Состав устройства

Программатор состоит из преобразователя уровней логических сигналов (VD1, VD2, VT1, VT2), микросхемы программатора (DD1) и регулируемого стабилизатора напряжения (DA1).

Конструкция

Конструктивно программатор выполнен на печатной плате из фольгированного стеклотекстолита. Для фиксации платы зарезервированы монтажные отверстия под винты 2,5 мм.

Конструкция устройства позволяет монтировать программатор в корпусе BOX-G025 с использованием соответствующих монтажных отверстий (рис.1).

Подстроечный резистор R9 позволяет плавно изменять значение напряжения питания программируемого устройства.

Устройство позволяет программировать следующие микросхемы:

- AT90Sxxx;
- AT90S8414, AT90S8515, AT89S8252.
- ATTinyXXXX
- ATMegaXXXX

Необходимое условие программирования – равенство питающих напряжений программатора и программируемого микроконтроллера, поэтому можно использовать напряжение питания программируемого устройства вместо внешнего источника (при внутрисхемном программировании), при этом необходимо отключить последний.

На плате программатора зарезервировано место под установку кварцевого генератора (С6, С7, R12, ZQ2) и колодки DIP-20 для непосредственного программирования микросхем.

Общие требования к монтажу и сборке набора

Все радиоэлементы, входящие в комплект набора, устанавливаются на печатной плате методом пайки. Для удобства монтажа на печатной плате показано расположение элементов.

В целях предотвращения отслаивания печатных проводников и перегрева элементов, время пайки каждого контакта не должно превышать 2-3 с. Для работы используйте паяльник мощностью не более 25 Вт с хорошо заточенным жалом. Рекомендуется применять припой марки ПОС61М или аналогичный, а также жидкий неактивный флюс для радиомонтажных работ (например - 30% раствор канифоли в этиловом спирте).

Порядок сборки

1. Проверьте комплектность набора согласно перечню элементов (табл.1).
 2. Отформуйте выводы радиоэлементов. Подготовьте проволочные перемычки J1 (10мм), J2, J3, J4 (7.5мм), J5 (5мм).
- Примечание:** В качестве материала для перемычек можно использовать обрезки выводов резисторов или конденсаторов.
3. Установите все детали согласно рис.3 в следующей последовательности: сначала малогабаритные, а потом все остальные элементы;
 4. Разделите 10-жильный шлейф на 2 части по 4 и 6 жил.
 5. Используя шлейфы, распаяйте разъемы DB-9F (4-жильным) и BLD-6 2x3 (6-жильным). Нумерации контактов для распайки разъемов показаны на рис.2 и рис.5;
 6. Соберите разъем DB-9F в корпус DP-9C;
 7. Промойте плату от остатков флюса этиловым или изопропиловым спиртом.

Доработка корпуса

Доработка корпуса производится в следующей последовательности:

- Распилите верхнюю крышку на расстоянии 20мм от торца и просверлите 2 отверстия (Ø4мм под подстроечный резистор и Ø3мм под светодиод) на ней, как показано на рис.4 (А);
- С торца крышки просверлите отверстие Ø6мм под разъем питания, а также сделайте выемку под провод радиусом 3мм (рис.4 (В));
- На торце нижней части корпуса также сделайте выемку под провод радиусом 4мм, как показано на рис.4 (С);
- Установите печатную плату на нижнюю часть корпуса и закрепите ее саморезами Ø3 и длиной не более 6мм (в комплект набора не входят);
- Установите верхнюю крышку корпуса, используя штатные саморезы.

Порядок настройки программатора

Правильно собранный программатор не требует настройки. Однако перед его использованием необходимо проделать несколько операций:

1. Проверьте правильность монтажа. **Внимание!** Особенно внимательно проверьте правильность установки транзисторов, диодов, микросхемы и электрических конденсаторов.
2. Проверьте правильность подключения источника питающего напряжения и программируемого устройства (микроконтроллера).
3. Установите движок подстроечного резистора R9 в среднее положение, что соответствует напряжению питания около 5 В.
4. Подключите программатор к одному из COM портов.
5. Установите с прилагаемого диска программное обеспечение на Ваш компьютер.

ПРИМЕЧАНИЕ: На диске находится:

В папке NM9211\Loader заархивированная программа loader_w, работающая под Windows из командной строки;

NM9211\AVROSPIL\AVROSPIL.rar – архив с программой для программирования в графической среде WinXP. Поддерживает все AVR-контроллеры.

NM9211\AVRStudio\AStudio4b460.exe – Среда разработки от ATMEL;

NM9211\HEX\NM9211_4MHz_19200.rar – архив с прошивкой для микроконтроллера программатора.

6. Подайте напряжение питания на программатор.
7. В процессе работы при обнаружении ошибок программирования необходимо изменить напряжение питания микроконтроллеров, вращая движок подстроечного резистора R9 (3...6В).

ЕСЛИ СОБРАННОЕ УСТРОЙСТВО НЕ РАБОТАЕТ:

1. Визуально проверьте собранное устройство на наличие поврежденных компонентов;
2. внимательно проверьте правильность монтажа;

3. проверьте, не возникло ли в процессе пайки замыканий между токоведущими дорожками, при обнаружении, удалите их паяльником или острым ножом;
4. проверьте правильность установки транзисторов;
5. особое внимание уделите правильности установки полярных конденсаторов;

Внимание! Проверьте полярность подключенного питания - неправильное подключение источника питания может привести к выходу из строя транзисторов и микросхем.

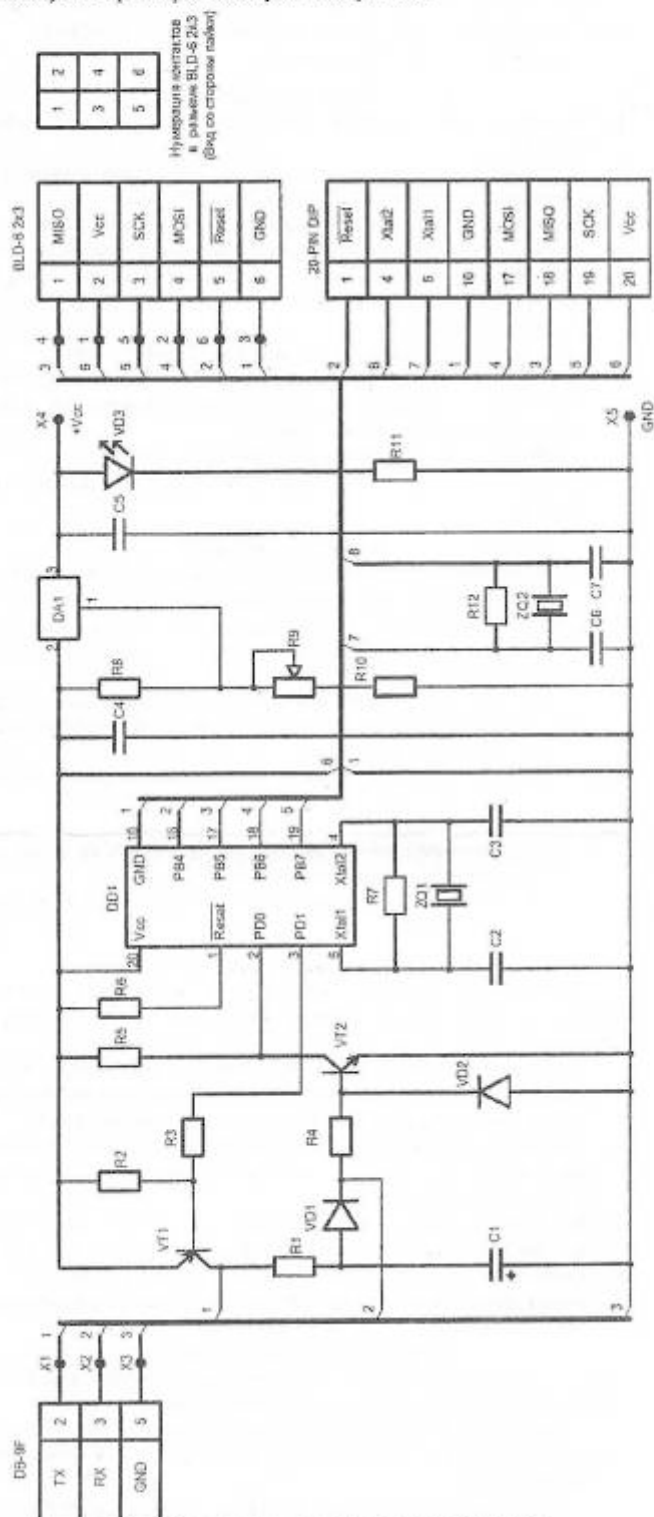


Рис.2 Схема электрическая принципиальная

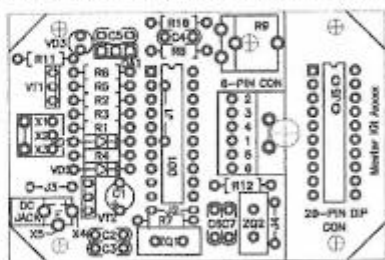


Рис.3 Монтажная схема

Перечень элементов.

Позиция	Наименование	Примечание	Табл.1 Кол.
C1	1мкФ/16...50В	Замена 1мкФ/100В	1
C2, C3, C6, C7	27...30пФ		4
C4, C5	0,22мкФ (224)		2
DA1	LM317T	Стабилизатор (Корпус ТО-220)	1
DD1	AT90S2313	Микроконтроллер с программой	1
R1...R6	4,7кОм	Желтый, фиолетовый, красный	6
R7, R12	1МОм	Коричневый, черный, зеленый	2
R8	240 Ом	Красный, желтый, коричневый	1
R9	1кОм	Подстроечный резистор	1
R10	330 Ом	Оранжевый, оранжевый, коричневый	1
R11	3,3кОм	Оранжевый, оранжевый, красный	1
VD1, VD2	1N4148	Возможная замена КД522	2
VD3	LED Ø3mm R	Светодиод Ø3мм	1
VT1	КТ361	Буква группы посередине	1
VT2	КТ315	Буква группы сбоку	1
ZQ1, ZQ2	4 МГц	Кварцевый резонатор, низкий	2
		Колодка DIP-20	1
		Корпус BOX-G025	1
		Разъем DB-9F	1
		Корпус к разъему DB-9F DP-9C	1
		Разъем ВЛД-6 2x3 с контактами (6шт)	1
		Шлейф 10-жильный, 25см	1
		Разъем питания DJK d1.3	1
		CD-диск с программным обеспечением	1
	Ахххх	Печатная плата 45x67 мм	1

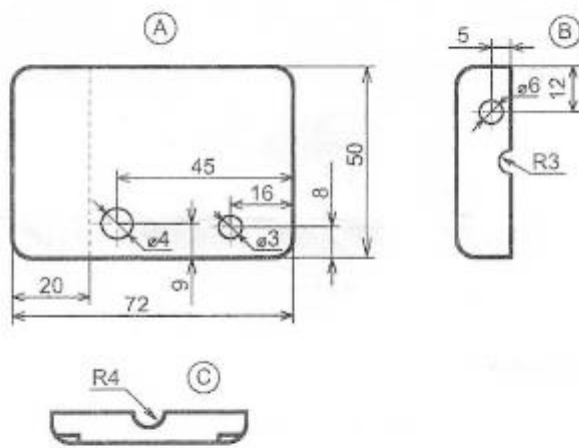


Рис.4 Доработка корпуса BOX-G025



Рис.5 Нумерация контактов разъема DB-9F со стороны пайки



Рис.6 Цоколевка элементов

Рекомендации по совместному использованию электронных наборов
 В нашем каталоге, а также на нашем сайте www.masterkit.ru, Вы можете выбрать стабилизированный источник питания для программатора и много других интересных и полезных Вам устройств.