



# NM5041

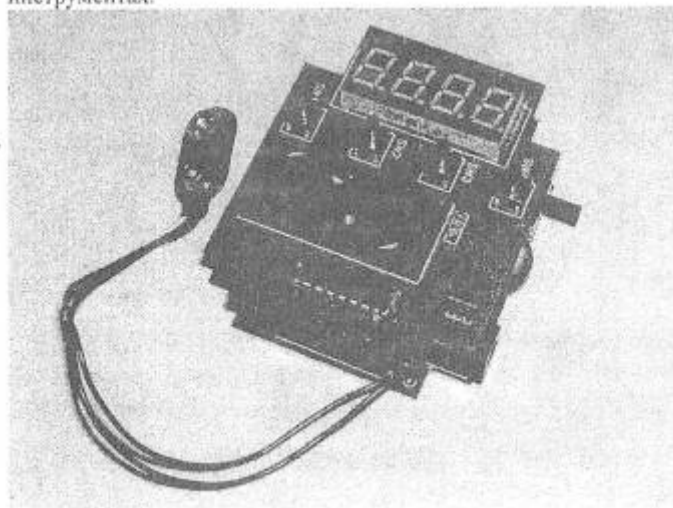
## Электронный метроном

Разработано в лаборатории «Мастер Кит»

<http://www.masterkit.ru>

Поставщик: ООО «ПА Контракт электроника».  
Адрес: 115114, г. Москва, ул. Дербеневская, д.1.  
Тел. (495) 741-77-24. E-mail: [info@contrel.ru](mailto:info@contrel.ru)

Метроном предназначен для задания стандартных темпов и размеров в процессе обучения игре на музыкальных инструментах.



### Основные технические характеристики:

- Напряжение питания, В 4,5 ... 15
- Ток потребления (Упит. 9В), мА 20-50
- Мощность выходного сигнала, Вт до 0,5
- Время непрерывной работы от батареи типа «Крона», часов, не менее 24
- Диапазон формируемых музыкальных темпов: от «Очень медленно» до «Предельно быстро»
- Формируемые музыкальные размеры: 2/16, 3/16, 2/8, 3/8, 2/4, 3/4, 4/4, 6/4, 8/4, 12/4, 16/4
- Тип используемого микроконтроллера: ATmega8L-8P1
- Индикация 4-х разрядный светодиодный дисплей

### Описание функций

Формируемые темпы: ляро, ленго, адажио, анданте, андантино, модерато, аллегretto, аллегро, виво, престо, преттиссимо.

Формируемые музыкальные размеры: 2/16, 3/16, 2/8, 3/8, 2/4, 3/4, 4/4, 6/4, 8/4, 12/4, 16/4.

Звуковая и световая или только световая индикация с явным отличием сильных и слабых долей.

Микропроцессорный электронный метроном с универсальным питанием имеет небольшие размеры и вес и легко разместится в кармане рубашки или брюк. Градации темпа от 40 до 280 ударов в минуту и размеры задаются всего от четырех миниатюрных кнопок и отображаются на четырехразрядном LED-индикаторе, которые расположены на передней панели пластикового корпуса. Регулятор громкости звучания расположен на боковой поверхности с правой стороны прибора, там же находится выключатель питания и разъем для подключения внешнего источника питания. В нижней стороне корпуса расположен отсек для батарейки или аккумулятора типа «Крона». Устройство можно запитать от внешнего источника питания. Но нужно учесть, что центральный контакт штекера это «минус», а внешняя часть – «плюс».

Для удобства пользования метрономом ниже приводится таблица соответствия принятых музыкальных темпов и ударов в минуту, и их частота в Гц

Темп	Частота, Гц
Largo - очень медленно	0,75
Lento - медленно	0,86
Adagio - спокойно	0,93
Andante - не спеша	1,1
Andantino - неторопливо	1,15
Moderate - умеренно	1,46
Allegretto - довольно быстро	1,8
Allegro - быстро	2,2
Vivo - живо	2,66
Presto - очень быстро	3,06
Prestissimo - предельно быстро	3,46

Метроном имеет несколько режимов установки и отображения данных о темпе и размере. Реакция кнопок происходит через удержание кнопки на период около полсекунды.

В первом режиме на индикаторе отображается номер текущей доли и количество ударов в минуту. Кнопками SW2 и SW3 уменьшается или увеличивается темп.

Во втором режиме осуществляется выбор ударной доли (так же кнопками SW2 и SW3).

В третьем режиме на индикаторе отображается стилизованный маятник с помощью заглавной и строчной буквы 'O', заглавная буква 'O' отображается при сильной доле, а строчная буква 'o' - при слабой доле. Такой режим работы метронома позволяет узнавать слабые и сильные доли даже при минимальной громкости щелчков, воспроизводимых метрономом. Кроме того – в данном режиме работы достигается максимальная экономия энергии батарейки.

Переключение режимов осуществляется по нажатию крайней правой кнопки на пульте камертона. Кроме того, при ее нажатии в энергонезависимой памяти устройства запоминаются текущие установки размера и долей.

Две центральные кнопки служат для установки численных значений размера и долей. При нажатии на правую кнопку происходит увеличение численного значения, а при нажатии на левую кнопку – уменьшение.

При нажатии на крайнюю левую кнопку пульта происходит восстановление сохраненных ранее значений размера или долей.

Для улучшения звукового воспроизведения в метрономе используется современный миниатюрный динамик мощностью 0.5 Вт, поэтому метроном можно использовать не только для индивидуального, но и для группового обучения музыке.

Большие и яркие цифры на светодиодном индикаторе будут заметны из разных концов помещения для занятий музыкой.

В состав конструктора входят две печатные платы размером 73x53,5 мм, набор радиодеталей, запрограммированный микроконтроллер. Рекомендуемый корпус BOX-Z32.

Батарейка в комплект набора не входит.

### Краткое описание работы

Напряжение питания от внешнего источника напряжения 4,5...15 В (см. рис.1), подаваемое на разъем XP1 или от батареи типа «Крона», через выключатель SA1 на входной фильтр (конденсаторы C1,C2) поступает на импульсный понижающий стабилизатор напряжения на микросхеме DA1. Импульсный преобразователь немного сложнее линейного стабилизатора напряжения (добавлены диод VD1 и индуктивность DR1), но обладает большим КПД и, поэтому, не требует использования радиатора для его охлаждения и увеличивает время непрерывной работы метронома при батарейном питании. Величина выходного напряжения задается делителем на резисторах R9, R10 и при указанных в схеме номиналах составляет около 3.3В. В точной подстройке выходного напряжения нет необходимости, т.к. микросхема DD1 микроконтроллера AT Mega8L сохраняет работоспособность при напряжении питания от 2,7 В до 5,5 В. Выходной фильтр

собиран на конденсаторах C4, C5. Диод VD1 введен в схему для защиты метронома от подачи напряжения неправильной полярности.

Временной интервал между щелчками метронома задается программно, на выводах микроконтроллера формируются короткие прямоугольные импульсы, на 14-ом выводе формируется импульс сильной доли, а на 15-ом выводе – импульс слабой доли, затем эти импульсы смешиваются на резистивном смесителе R11, R12, R14, R15 и усиливаются выходным усилителем.

Выходной усилитель собран на микросхеме DA2 (см. рис.2). Это одноваттный моно усилитель низкой частоты TDA7052A фирмы Philips Semiconductors с отдельным входом для управления громкостью и минимумом дополнительных внешних элементов. Звуковой сигнал от резистивного смесителя

через разделительный конденсатор C3 поступает на вход УНЧ, а громкость регулируется с помощью переменного резистора RP1. Максимальное усиление достигается при напряжении около 1,4 В на входе управления усилением VC. Диапазон питающего напряжения этой микросхемы: от 4,5 В до 18 В, поэтому, для увеличения выходной мощности и экономного расходования энергии, ее питание осуществляется непосредственно от входного напряжения, минуя импульсный стабилизатор напряжения на DA1. Выходы усилителя непосредственно подключаются к динамической головке мощностью 0,5 Вт и сопротивлением 8 Ом.

В качестве устройства отображения информации в метрономе использован 4-х разрядный семисегментный светодиодный индикатор с общими катодами. Управление

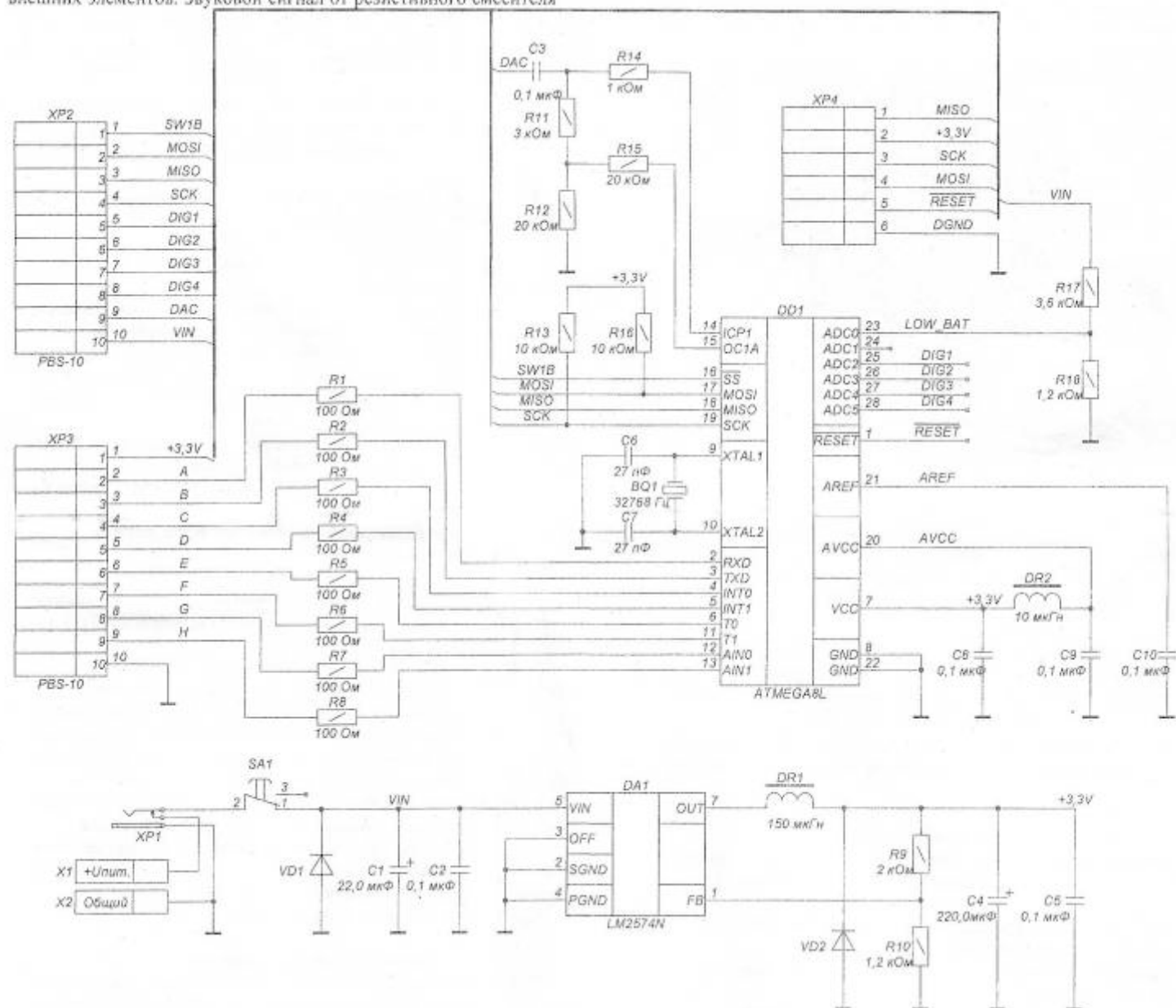


Рис.1 Схема электрическая принципиальная платы кроконтроллера

индикатором осуществляет микроконтроллер, на его выводах 2...6, 11...13 формируется код отображаемого символа (сегменты и десятичная точка), а на выводах 25...28 задается место этого символа (его разряд) в индикаторе. Для ограничения тока через сегменты индикатора использованы резисторы R1...R8 и для управления катодами использована дополнительная микросхема DA3, которая содержит семь мощных транзисторных ключей.

Для задания режимов работы метронома используются четыре миниатюрные кнопки SW1...SW4.

Устройство выполнено на двух печатных платах, которые соединяются между собой разъемами XP2, XP3 и XP5,XP6. Плата с индикатором и кнопками крепится к корпусу 4-мя винтами. Вторая плата с микроконтроллером удерживается на первой плате разъемами и дополнительного крепления к корпусу не требуется.

Для записи новых версий программного обеспечения или своей собственной программы на плате микроконтроллера установлен разъем для внутрисхемного программирования XP4. R13 и R16 – это подтягивающие уровень резисторы.

Состояние заряда батареи контролируется с помощью делителя на резисторах R17, R18 и одного канала аналого-цифрового преобразователя (АЦП), встроенного в микроконтроллер (23 контакт). Питание аналоговой части микроконтроллера осуществляется через дополнительный

фильтр на C8, DR2, C9. Опорное напряжение (21 контакт) стабилизируется конденсатором C10.

Частота работы микроконтроллера составляет 32768 Гц и стабилизируется кварцевым резонатором BQ1 и конденсаторами C6, C7.

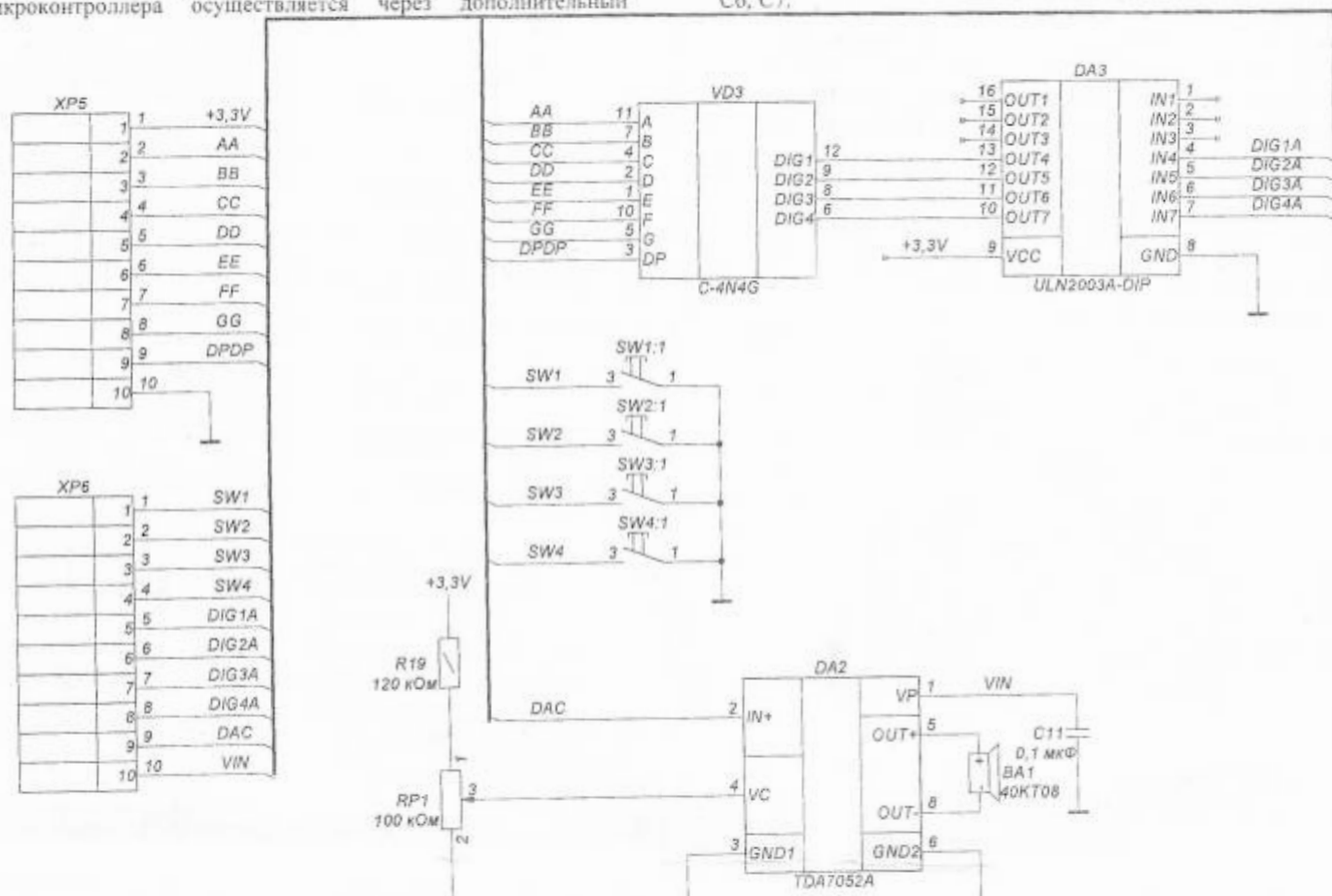


Рис.2 Схема электрическая принципиальная платы индикации

**Порядок сборки и наладка**

Сначала собирается стабилизатор напряжения (см. рис.3). На плату микроконтроллера устанавливаются разъем питания XP1, выключатель SA1, защитный диод VD1, диод VD2, конденсаторы C1...C4, резисторы R9 и R10, индуктивность DR1 и, в последнюю очередь, микросхема стабилизатора DA1. К разъему подключают внешний источник питания 5...15 В на ток 100 мА. На положительном выводе конденсатора C3 тестером измеряется постоянное напряжение. Если напряжение находится в интервале 3 В ... 3,5 В, то необходимо отключить питание и дальше продолжать сборку конструктора.

На следующем этапе сборки, на плате микроконтроллера монтируются элементы, подключенные к цепям питания микроконтроллера: конденсаторы C8...C10, индуктивность DR2. Затем устанавливается резистивный делитель R17, R18. Далее припаиваются кварцевый резонатор BQ1 и конденсаторы C6, C7. После этого можно подключать резисторы смесителя R11, R12, R14, R15 и разделительную емкость C3, токоограничивающие резисторы R1...R8, подтягивающие резисторы R13, R16, разъемы XP2, XP3. Теперь можно убедиться, что в процессе пайки не появилось короткого замыкания в цепях питания платы. Необходимо внимательно осмотреть места паяк, после этого опять включить источник питания, проверить наличие питания на конденсаторе C8, выводах 7 и 20 микроконтроллера. Отключить питание и припаять микросхему микроконтроллера или панельку под микросхему микроконтроллера, что рекомендуется для облегчения настройки и поиска неисправностей начинающими радиолюбителями. На этом сборка первой платы заканчивается.

На первой печатной плате все детали должны располагаться с одной стороны печатной платы. На второй плате (см. рис.4 и рис.5) разъемы XP5, XP6, переменный резистор RP1 и конденсатор C11, штырьевые разъемы XP5, XP6 монтируются с

той стороны платы, где нет сплошного экранного слоя. Все остальные детали монтируются на противоположной стороне платы.

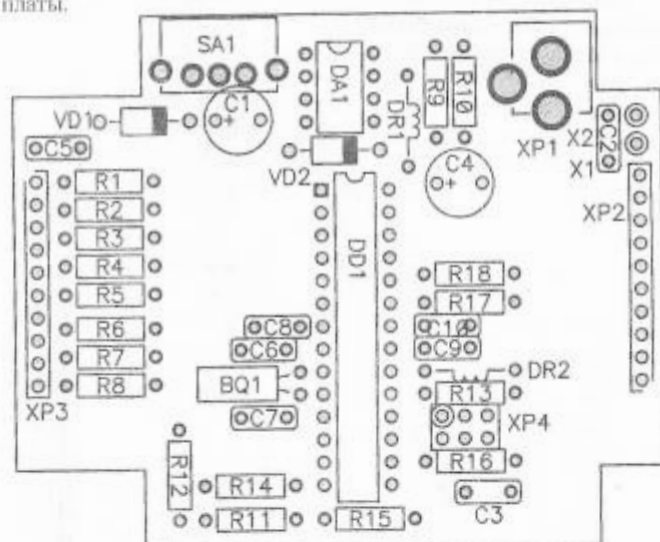


Рис.3 Монтажная схема платы кроконтроллера

Для более точного монтажа межплатных соединительных разъемов XP5 и XP6 на второй плате предлагается поступить следующим образом: в разъемы XP2 и XP3 уже смонтированные на плате микроконтроллера, вставить штырьевые разъемы XP5, XP6 и поверх них правильной стороной установить вторую плату, плотно сжать рукой две платы и произвести пайку разъемов. Разъединить платы и продолжить монтаж деталей.

Монтаж светодиодного индикатора производить следующим образом: произвести доработку корпуса, как показано на рис 6 и 7, прикрепить вторую плату к корпусу четырьмя винтами, вставить индикатор в плату через отверстие в корпусе, подложить под корпус в районе отверстия под индикатор небольшую картонную прокладку, для выравнивания индикатора с поверхностью корпуса, и произвести пайку индикатора. Затем отвинтить винты и отсоединить плату от верхней крышки корпуса и продолжить монтаж платы. Припаять резистор R19, установить микросхемы УНЧ DA2 и микросхему DA3.

Припаять к контактам динамика два небольших отрезка одножильного провода (обрезки от контактов радиодеталей). Установить динамик на печатную плату так чтобы провода от контактов попали в отверстия для них предназначенные, припаять провода. После этого следует приклеить динамик к плате с боков например клеем «Момент».

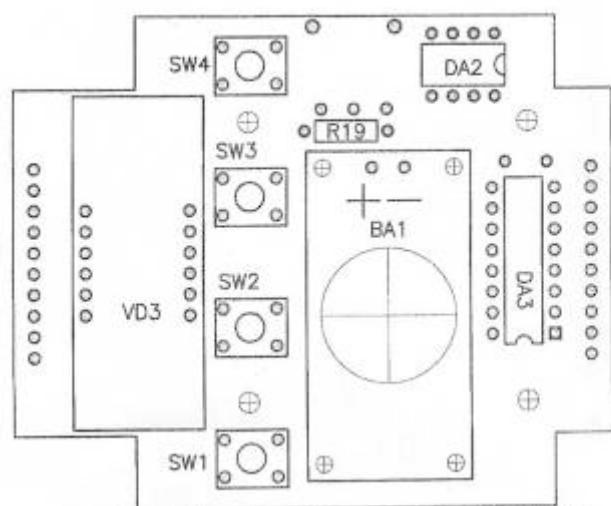


Рис. 4 Монтажная схема платы индикации

С обратной стороны платы установить регулятор громкости RP1, и конденсатор C11, штырьевые разъемы XP5, XP6.

Чтобы не повредить кнопки их монтаж производится на заключительном этапе.

Соединить платы между собой, подключить питание и проверить работоспособность метронома. Затем произвести окончательную сборку всего устройства.

Закрепить винтами плату с индикатором на верхней крышке, соединить платы между собой и закрыть нижней крышкой, скрепить крышки между собой 4-мя саморезами.

Приклеить к корпусу шильдики с обозначением кнопок. На этом сборка заканчивается. Устройство готово к работе.

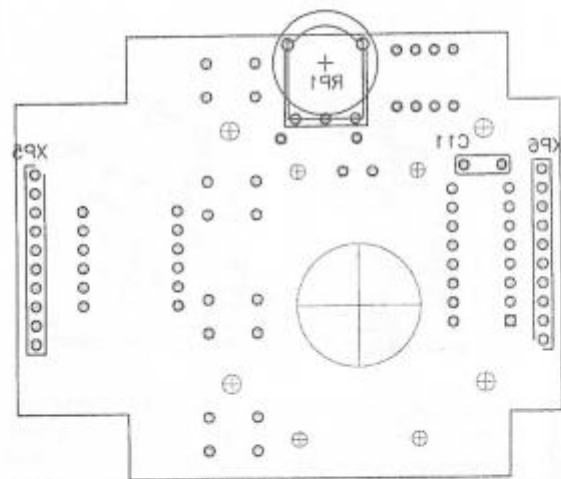


Рис.5 Монтажная схема платы индикации (вид со стороны пайки)

Список комплектующих

Табл. 1

Наименование	Номинал	Примечание	Кол.
R1... R8	100 Ом ± 5%	Коричневый, черный, коричневый	8
R10, R18	1,2 кОм ± 1,0%	Коричневый, красный, черный, коричневый, коричневый	2
R9	2 кОм ± 1,0%	Красный, черный, черный, коричневый, фиолетовый	1
R11	3 кОм ± 5%	Оранжевый, черный, красный	1
R12, R15	20 кОм ± 5%	Красный, черный, оранжевый	2
R13, R16	10 кОм ± 5%	Коричневый, черный, оранжевый	2
R14	1 кОм ± 5%	Коричневый, черный, красный	1
R17	3,6 кОм ± 5%	Оранжевый, голубой, красный	1
R19	120 кОм ± 5%	Коричневый, красный, желтый	1
RP1	100 кОм ± 5%	R1001N12B1- 0,05 переменный резистор	1
C1	22,0мкФ/35В ± 20%	Танталовый конденсатор	1
C4	220,0мкФ/6,3В ± 20%	Танталовый конденсатор	1
C5, C6	18пФ/50В ± 20%	K10-176	2
C2, C3, C7... C11	0,1 мкФ/50В ± 20%	K10-176	7
VD1, VD2	1N5817	Диоды Шотки	2
VD3	BQ-N422RD	4-х разрядный светодиодный индикатор	1
DA1	LM2574N - ADJ	Корпус DIP-8	1
DA2	TDA7052A	Корпус DIP-8	1
DA3	ULN2003A	Корпус DIP-16	1
DD1	ATmega8L-8PI	Корпус DIP-28	1
DR1	150мкГн ± 10%	Кор., жел., кор.	1
DR2	10 мкГн ± 10%	Кор., чер., чер.	1
XP2, XP3	PBS-10	Гнезда на плату, шаг 2,54 мм однорядные 10 контактов	2
XP5, XP6	PLS-40	Штыри на плату, шаг 2,54 мм однорядные 10 контактов (или 5 контактов - парой)	2(4)
XP1	DJK-02B	Разъем питания на плату (диаметр штыря 2,5 мм)	1
	DJK-11B	Разъем питания 2,5 мм на 5,5 мм на кабель	1
X1, X2		Разъем под батарею типа «Крона»	1
SA1	SS-8	Переключатель движковый угловой	1
SW1... SW4	6 x 6 x 9,5 мм	Кнопка тактовая миниатюрная	4
BQ1	32768 кГц	Кварцевый резонатор	1
BA1	40КТ08	Динамик	1
		Сокет для микросхемы 28-pin	1
		Винт-саморез Ø3x6мм	4
		Две печатные платы	1
		Наклейка на корпус	1
	BOX-Z32	Корпус	1
Наклейка			1

### Механическая доработка корпуса

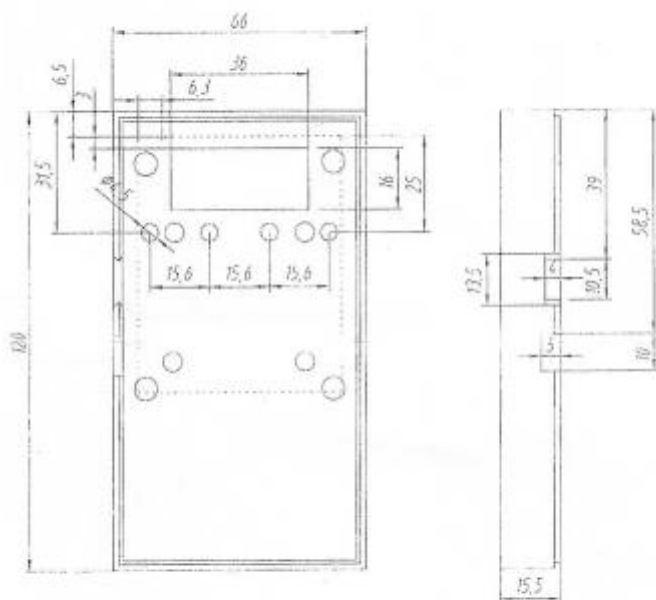
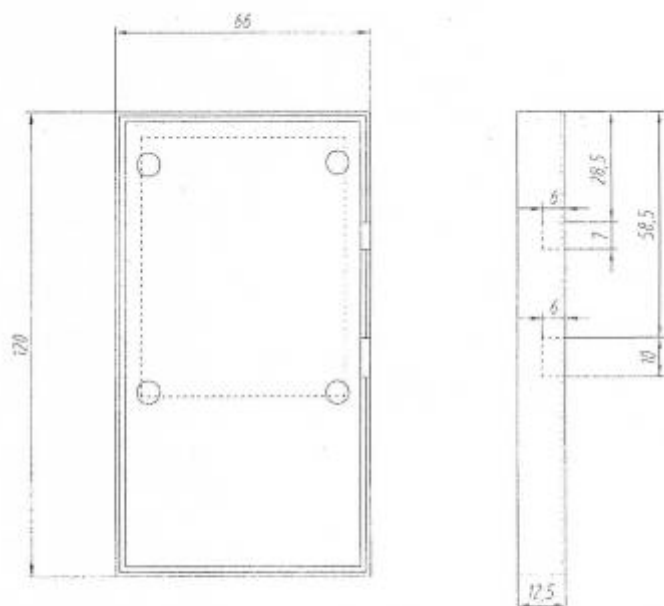


Рис 6. Схема механической доработки корпуса

На рис 6 показан чертеж, согласно которому следует доработать нижнюю и верхнюю составные крышки корпуса. Единицы измерения – миллиметры. В нижней крышке следует прорезать выемку для разъема питания и выключателя питания. В верхней крышке отверстия сложнее – надо прорезать квадратное отверстие для индикатора, просверлить 4 отверстия для кнопок, а так же сбоку прорезать выемку для разъема питания и переменный резистор.

Для удобства на чертеже схематически представлены стойки и крепежные отверстия, которые уже присутствуют на корпусе.

Для этого потребуются такие инструменты как ножовка по металлу, набор миниатюрных напильников или надфилей.

### Механическая доработка наклейки

В комплекте с набором имеется наклейка для передней части корпуса. В ней необходимо прорезать отверстия для четырех кнопок и индикатора. Для этого следует воспользоваться, например, канцелярским ножом.

### ПРЕТЕНЗИИ ПО КАЧЕСТВУ ПРИНИМАЮТСЯ, ЕСЛИ:

1. Отсутствуют компоненты, указанные в перечне элементов (недокомплект деталей).
2. Присутствует схемотехническая ошибка на печатной плате, но отсутствует письменное уведомление об ошибке и описание правильного варианта.
3. Номинал деталей не соответствует номиналам, указанным в перечне элементов.
4. Имеется товарный чек и инструкция по сборке.
5. Срок с момента покупки набора не более 14 дней.

Техническая экспертиза проводится техническими специалистами “Мастер Кит”

Срок рассмотрения претензии 30 дней.

Возникающие проблемы можно обсудить на конференции сайта <http://www.masterkit.ru>

### ПРЕТЕНЗИИ ПО КАЧЕСТВУ НЕ ПРИНИМАЮТСЯ, ЕСЛИ:

1. Монтаж осуществлен с нарушением требований, указанных в инструкции.
2. Пайка производилась с применением активного флюса (наличие характерных разводов на плате, матовая поверхность паяных контактов).
3. Детали установлены на плату некорректно:
  - не соблюдена полярность;
  - имеются механические повреждения при установке;
  - перегрев компонентов при пайке (отслоение дорожек, деформация деталей);
  - присутствует ошибка установки компонентов (несоответствие номиналов принципиальной схеме);
  - умышленная подмена рабочего компонента заведомо неисправным.
4. Неработоспособность устройства вызвана самостоятельным изменением схемы.

Вопросы можно задать по e-mail:

[infomk@masterkit.ru](mailto:infomk@masterkit.ru)