

KE625 - Одноканальный усилитель 70 Вт



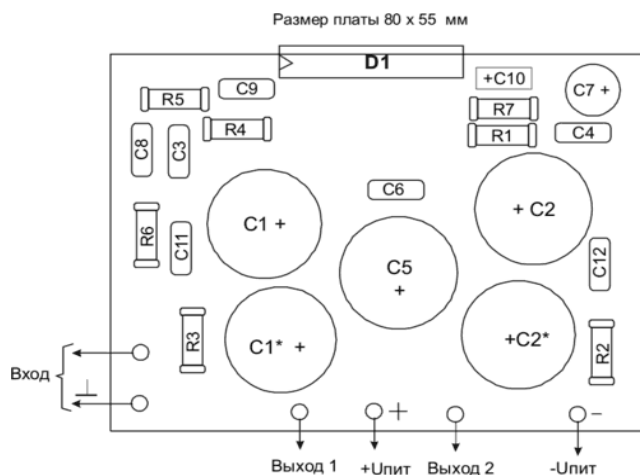
Описание

Одноканальный УМЗЧ обеспечивает высококачественное усиление аудиосигналов и может применяться в стационарных условиях и в составе автомобильной аудиоаппаратуры. Его главная особенность — большая выходная мощность на нагрузке 4...8 Ом при однополярном низковольтном питании — благодаря внутреннему преобразователю напряжения. С успехом может применяться в качестве усилителя автомагнитол (booster) или сабвуфера. При этом входной сигнал для УМЗЧ необходимо подавать непосредственно с выхода автомагнитолы.

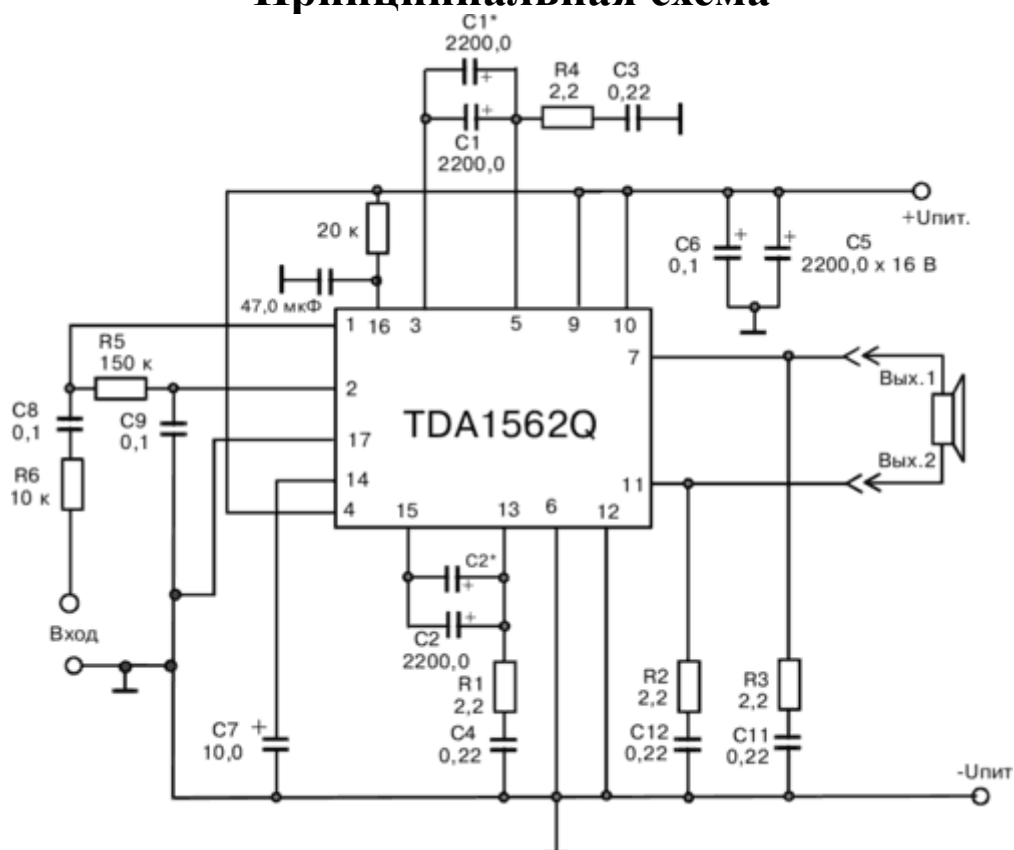
Характеристики

Напряжение питания	10...14 В
Максимальная выходная мощность:	
при $R_{нагр.} = 8 \text{ Ом}$	48 Вт
при $R_{нагр.} = 4 \text{ Ом}$	70 Вт
Коэффициент усиления напряжения (раз)	20
Номинальный входной сигнал	0,7 В эфф.
Полоса воспроизводимых частот	20...20000 Гц
Сопrotивление нагрузки (не менее)	4 Ом
Потребляемый ток покоя	140 мА
Коэффициент нелинейных искажений:	
при $R_{вых.} = 20 \text{ Вт}$, $R_{нагр.} = 4 \text{ Ом}$	0,1 %
при $R_{вых.} = 70 \text{ Вт}$, $R_{нагр.} = 4 \text{ Ом}$	2 %

Монтажная схема



Принципиальная схема



Порядок включения

1. Для питания УМЗЧ необходим однополярный блок питания, способный обеспечить ток до 7 А при напряжении не менее 12,5 В. При использовании нестабилизированного сетевого БП емкость фильтра выпрямителя должна быть не менее 50000 мкФ при $R_n=4$ Ом. Подводящие провода должны иметь общее сопротивление не более 0,05 Ом. Общие провода сигнала и питания должны подводиться к усилителю отдельно.
2. Микросхема TDA 1562Q крепится к радиатору с эффективной площадью не менее 200 см² с применением теплопроводящей пасты. Материал радиатора — алюминий или его сплавы.
3. Не допускается замыкание выходных проводов на "+" и "-" питания.
4. При работе на нагрузку 4 Ом необходимо поставить $C1 + C1^* = C2 + C2^* = 9400$ мк х 16 В.
5. Ошибка в подключении питания (переполусовка) ведет к выходу изделия из строя. Замена изделия в этом случае производится только после экспертизы.