



NM9212

Универсальный адаптер подключения сотовых телефонов к компьютеру

Разработано в лаборатории «Мастер Кит»

<http://www.masterkit.ru>

Поставщик: ООО «ВТФ Радиоимпэкс»

Адрес: 115114, г. Москва, ул. Дербеневская, д.1.

Тел. (495) 234-77-66. E-mail: infomk@masterkit.ru

Предлагаемый набор позволит радиолюбителю собрать простой и надежный универсальный адаптер подключения сотовых телефонов к компьютеру, обладающий максимальной функциональностью и широким диапазоном питающих напряжений. Это устройство позволит изменять программное обеспечение вашего сотового телефона, сменять заставку или мелодию. С помощью него можно сохранять/редактировать записную книжку в некоторых аппаратах, набирать и отправлять SMS сообщения с ПК, оценивать радиообстановку сотовой сети связи и пр. Устройство представляет собой преобразователь уровней логических сигналов обмена сотового телефона и стандартного порта RS-232 (COM порт). Устройство способно формировать сигналы обмена двух типов Rx/Tx и M-bus. Устройство может питаться как от порта компьютера, так и от внешнего источника. Оно выполнено в отдельном корпусе и комплектуется 9-ти контактным разъемом подключения к COM порту (разъем для подключения к сотовому телефону предлагается пользователю подобрать самостоятельно). Набор, безусловно, будет интересен и полезен при знакомстве с основами электроники и получении опыта сборки и настройки устройств.

Общий вид устройства представлен на **рис.1**, схема электрическая принципиальная на **рис.2**.

Технические характеристики:

Напряжение питания Уп, В	5...12
Ток потребления, мА	10
Размеры печатной платы, мм	61x42

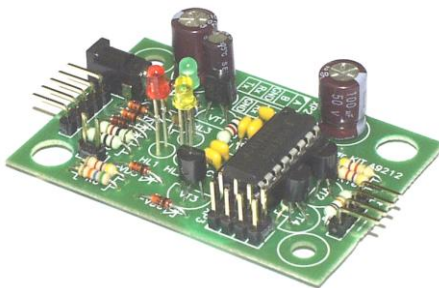


Рис.1 Общий вид устройства

Описание работы

Принципиальная электрическая схема приведена на **рис 2**.

Преобразователь уровней выполнен на стандартной микросхеме MAX232 (DA1) в типовом включении. Светодиод HL3 /зеленый/ индицирует режим работы преобразователя. Светодиоды HL1(Rx) /красный/ и HL2(Tx) /желтый/ индицируют режимы приема/передачи.

Внешний источник питания подключается к разъему XP1.

Преобразователь соединяется с портом RS-232 через разъем XP2 согласно электрической схеме.

Преобразователь соединяется с портом телефона через разъем XP4 согласно электрической схеме.

Установкой перемычек в SW1 и XP3 выбирается режим работы преобразователя (Rx/Tx или M-bus).

Расположение и назначение контактов в интерфейсных разъемах разных моделей сотовых телефонов приведено в ПРИЛОЖЕНИИ.

! В комплект набора не входит программное обеспечение и разъем для подключения к сотовому телефону.

Дополнительную информацию и программное обеспечение можно найти на следующих WEB сайтах:

- www.gsmhacking.com
- www.srs.spb.ru

Конструкция

Конструктивно преобразователь уровней выполнен на печатной плате из фольгированного стеклотекстолита с размерами 61x42 мм.

Конструкция предусматривает установку платы в стандартный корпус BOX-Z24A, для этого имеются монтажные отверстия по краям платы Ø4 и Ø8 мм. Плата в корпусе крепится двумя саморезами (в комплект набора не входят).

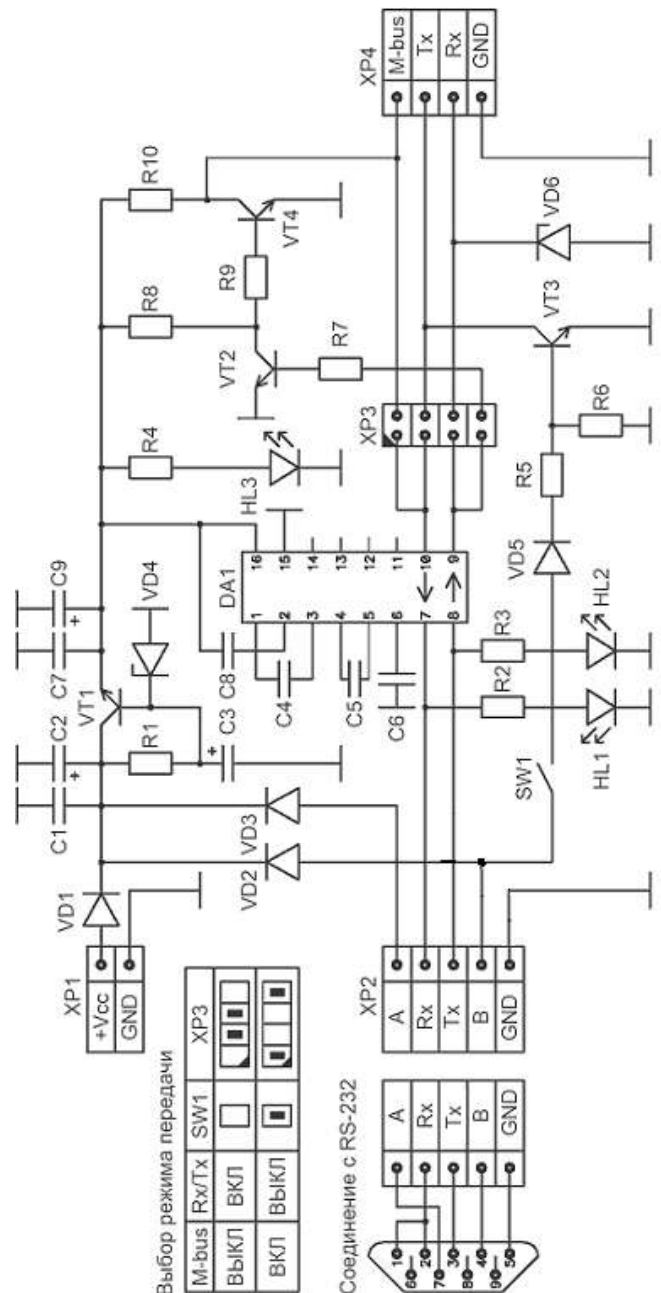


Рис.2 Схема электрическая принципиальная

Общие требования к монтажу и сборке набора

Все радиоэлементы, входящие в комплект набора, устанавливаются на печатной плате методом пайки. Для удобства монтажа на печатной плате показано расположение элементов.

В целях предотвращения отслаивания печатных проводников и перегрева элементов, время пайки каждого контакта не должно превышать 2-3 с. Для работы используйте паяльник мощностью не более 25 Вт с хорошо заточенным жалом. Рекомендуется применять припой марки ПОС61М или аналогичный, а также жидкий неактивный флюс для радиомонтажных работ (например - 30% раствор канифоли в этиловом спирте или ЛТИ-120).

Порядок сборки

1. Проверьте комплектность набора согласно перечню элементов (табл.1).
2. Отформуйте выводы радиоэлементов.
3. Установите все детали согласно рис.3 в следующей последовательности: все малогабаритные, а затем остальные элементы.
4. Монтажными проводами необходимой длины (в комплект набора не входят) подпаяйте к соответствующим контактам печатной платы разъем DB9F (RS232) и разъем для подключения к сотовому телефону.
5. Проймите плату от остатков флюса этиловым или изопропиловым спиртом.
6. В корпусе BOX-Z24A просверлите необходимые отверстия (для светодиодов HL1, HL2, HL3, для шлейфов проводов, подключаемых к XP2, XP4, для разъема DC JACK).
7. Установите плату в корпус и закрепите ее винтами - саморезами.
8. Соберите корпус.

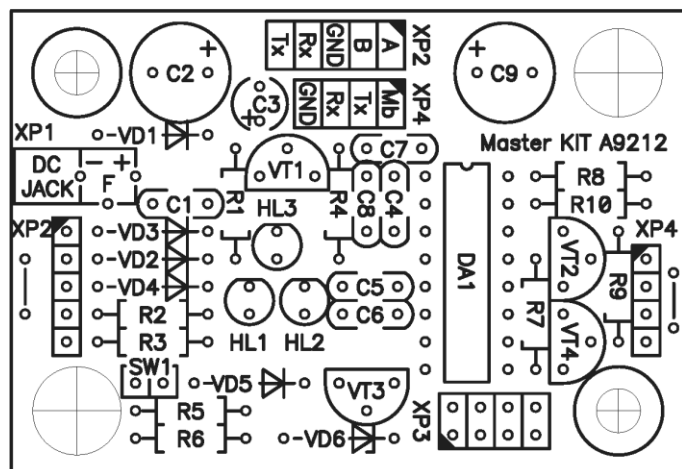


Рис.3 Монтажная схема

Перечень элементов.

Табл.2

Позиция	Наименование	Примечание	Кол.
C1, C4...C8	0,1 мкФ	Обозначение 104	6
C2, C9	100 мкФ/25В	(0812)	2
C3	10 мкФ/25В...50В	(0512)	1
DA1	HIN232	Замена MAX232 (DIP16)	1
HL1	Ø3мм RED	Диод светоизлучающий	1
HL2	Ø3мм YEL	Диод светоизлучающий	1
HL3	Ø3мм GRN	Диод светоизлучающий	1
R1	680 Ом	Голубой, серый, коричневый	1
R2...R4	1 кОм	Коричневый, черный, красный	3
R5, R8, R10	4,7 кОм	Желтый, фиолетовый, красный	3
R6	56 кОм	Зеленый, голубой, оранжевый	1
R7, R9	10 кОм	Коричневый, черный, оранжевый	2
VD1...VD3, VD5	1N4148		4

VD4	Zenner 5V6	Стабилитрон 5,6 В	1
VD6	Zenner 2V7	Стабилитрон 2,7 В	1
VT1...VT4	BC548	Замена BC547	4
	PLD-80	Штыревой разъем 4x2 контактов	1
		1x2 контактов	1
		Съемная перемычка (джампер)	3
		Разъем DC JACK	1
		Разъем DB-9F	1
		Корпус для DP-9C	1
		Корпус BOX-Z24A	1
	A9212	Печатная плата 61x42 мм	1

Порядок настройки и работы с устройством

Правильно собранный адаптер не требует настройки. Однако перед его использованием необходимо проработать несколько операций:

1. Проверьте правильность монтажа.
2. Особенно внимательно проверьте правильность установки микросхемы и электролитических конденсаторов.
3. Установкой перемычек в SW1 и XP3 выберите режим работы преобразователя (Rx/Tx или M-bus).
4. Подключите источник напряжения питания (при необходимости).
5. Подключите устройство к компьютеру и к телефону.
6. Запустите необходимую интерфейсную программу.

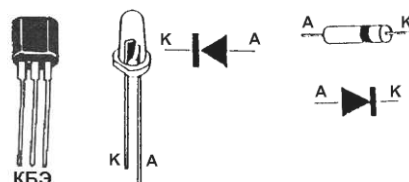


Рис.4 Цоколевка элементов

ЕСЛИ СОБРАННОЕ УСТРОЙСТВО НЕ РАБОТАЕТ:

1. Визуально проверьте собранное устройство на наличие поврежденных компонентов;
2. внимательно проверьте правильность монтажа;
3. проверьте, не возникло ли в процессе пайки замыканий между токоведущими дорожками, при обнаружении, удалите их паяльником или острым ножом;
4. проверьте правильность установки микросхем, перемычек, пассивных/активных элементов и электролитических конденсаторов.

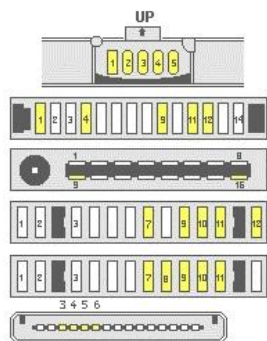
Рекомендации по совместному использованию электронных наборов

В нашем каталоге и на нашем сайте www.masterkit.ru Вы можете выбрать необходимый источник питания, выпрямитель, стабилизатор напряжения и много других интересных и полезных Вам устройств.

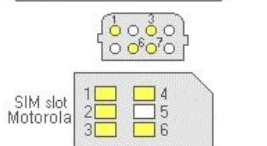
<http://www.masterkit.ru>

ПРИЛОЖЕНИЕ NM9212

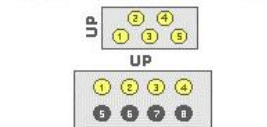
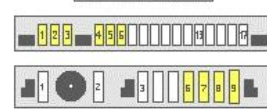
Расположение и назначение контактов в интерфейсных разъемах разных моделей сотовых телефонов



ALCATEL BFX / 31xx, 51xx.../
 1-GND 2-AT RCK 3-TA ARQ / (1,2,3 short) /
 4-TA MS /Tx/ 5-AT MS/RxD/



ALCATEL Old HE1, HD1...
 1,4,9-GND 11-Rx 12-Tx



BOSH 5xx, 6xx, 7xx
 9-GND 16-CBUS

ERICSSON 6xx - 7xx
 7-Test 9-Tx 10-GND 11-Rx 12- +5V

ERICSSON 8xx, T10, T18
 7-Test 8-+5V 9-Tx 10-GND 11-Rx

MOTOROLA v3688, StarTac, Timeport...
 3-DSC Enable 4-Downlink 5-Uplink 6-GND

MOTOROLA T180, V2228, T2288
 1-GND 3-Downlink 6-Uplink 7-DSC Enable

MOTOROLA ASIM CARD
 1-CLK 2-Reset 3-VCC 4-I/O 6-GND

MOTOROLA V60, V66, V70, T280
 1-GND 2-R 25 k to GND 3-+6V
 4-Tx 5-Rx 6-VBUS 10-GND

NOKIA 51xx, 61xx, 71xx, 62xx, 6310
 6-MBUS 7-Rx 8-Tx 9-GND

NOKIA 8210, 8250, 8850, 5210
 1-MBUS 2-GND 3-Rx 4-Tx

NOKIA 8810
 1-MBUS 2-Rx 3-Tx 4-GND

NOKIA 8310, 6510
 7-GND 8-Rx 9-MBUS 10-Tx 11-Vpp

NOKIA 8910
 5-Tx 6-VPP 7-Rx 8-MBUS 10-GND

NOKIA 8260
 1-MBUS 2-Rx 3-Tx 4-GND

NOKIA 7650
 1-GND 2-Tx 3-Rx 4-MBUS 5-VPP

NOKIA 9000 A/ Communicator
 3-MBUS 8-Tx 9-Rx 10-GND

PANASONIC G4xx, G5xx, G6xx
 3,4 IGN+Fls short 10-Tx 11-Rx 16-GND

PANASONIC GD 52, 92, 93
 1,5-Short 7-Rx 8-Tx 14-GND

PHILIPS SAVVY, OZEO, XENUM, AZALIS... for FISIO: 8-R1K to VCC, 9-R1K to VCC

SAGEM 6xx, 7xx, 8xx
 3-Tx 10-Rx 14-GND

SAMSUNG SGH 600, 2xxx
 1-4 Short to VCC+5V 14,15 Short
 16-Rx 17-Tx 18-GND

SAMSUNG A 100, 110
 0-GND 1,6-Short+5V 2,3-Short
 4-Rx 5-Tx

SIEMENS S6, S8, C10
 9-GND 7-Rx 15-Tx

SIEMENS C30, M30
 12-Rx 13-Tx 14-GND

SIEMENS C55
 1-Auto Ignition 2-GND 3-Tx 4-Rx

SONY CMD CD5, Z5
 1,10-Short GND 5-Tx 14-Rx

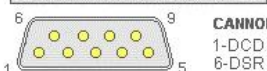
TRIUM ARIA, ARIA@
 1-GND 6-Tx 7-Rx 16-VCC
 3-R1K to GND 10-R1K to GND

TRIUM ASTRAL, GALAXY, GEO, GEO@
 1-Vcc+5V 3-Tx 10-GND 11-Rx
 14-R1K to GND 15-R1K to GND

NEC 4000
 3-GND 8-Rx 9-Tx

LG B1200
 11-Tx 12-Rx 17,18-GND
 / 14- VPP for Flash mem. /

PHILIPS FIZZ



CANNON 9 PIN / female /
 1-DCD 2-RxD 3-TxD 4-DTR 5-GND
 6-DSR 7-RTS 8-CTS 9-R!



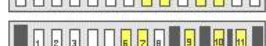
ALCATEL B1-B5 / DB, 30xx, 50xx, 70xx/
 2-GND 4-+5V 7-Tx 8-Rx



BOSH 9xx
 1-GND 19-CBUS



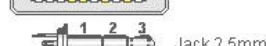
ERICSSON 2xx, 3xx
 8-GND 9-TEST 11-Rx 12-Tx



ERICSSON T2x, T3x, T6x, A26xx, Rxxx
 6-Rx 7-Tx 9-Test 10-GND 11- +3V



MOTOROLA D520, M3x88...
 4-DSC Enable 5-Downlink 7-Uplink 9-GND



MOTOROLA T 191
 1-GND 2-Tx 3-Rx



MOTOROLA T 192, T 193
 1-DSC Enable 2-Down Link 3-Up Link
 4-Power On 5-V Batt 3.6V 6-GND



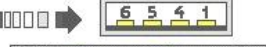
MOTOROLA T 205, T2688
 1 + 10 - GND 8-Rx 9-Tx



MOTOROLA V60, V66, V70, T280 serial
 1-GND 4-Tx 5-Rx



USB "A" PC connector



NOKIA 16xx, 3110, 8110
 6-GND 1-MBUS



NOKIA 3210
 1-BTEMP 2-Tx 3-GND 4-MBUS 5-Rx 6-VPP



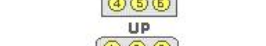
NOKIA 3310, 3330, 5510, 3410
 1-MBUS 2-GND 3-Rx 4-Tx



NOKIA 3510
 2-GND 3-VPP 4-Rx 5-MBUS 6-Tx



NOKIA 3360



NOKIA 6610, 7210
 1-GND 2-MBUS 3-VPP 4-Rx 5-Tx



NOKIA Flasherset PS2 conn, female/
 1-BTEMP 2-Rx 3-GND 4-Tx
 5-MBUS 6-VPP



NOKIA 9110 Communicator
 1-Rx 2-Tx 4-GND 8-MBUS



PANASONIC GD 30, 50, 70, 90
 6-Rx 7-Tx 14,15-TEST SHORT 18-GND



PANASONIC GD 35
 3-Rx 4-Tx GND-Battery Pins



PHILIPS GENIE
 5-Tx 6-Rx 9-GND



SAGEM 9xx, 3xxx
 6-GND 10-Rx 11-Tx



SAMSUNG SGH R2x0, A200, A300, A400
 1,5-Short to VCC+5V 11-GND
 14,15-Short 16-Rx 17-Tx



SIEMENS S10, S11, S1088
 3-Rx 8-GND 14-Tx



SIEMENS S40
 5-GND 6-Rx 14-Tx



SIEMENS SL10
 1-GND 2-Tx 3-Rx



SIEMENS A/C/S/M/SL 2x, 3x, 4x, 5x
 1-GND 5-Tx 6-Rx 3-Charg.Voltage
 for ASD boot in phone keyb. point to GND



SONY CMD C1
 2-GND 4-Tx 5-Rx



SONY J5, J6, J7, J70
 5,10-SHORT 7-Tx 8-Rx 12-GND



TRIUM MARS, NEPTUNE
 8-Rx 9-Tx 11-GND 12-VCC On/Off
 5-R1K to GND 7-R1K to GND



DANCALL 27xx
 3-CBUS 13-GND



LG 500
 1-GND 11-Rx 12-Tx



LG 200
 2.3-1mOm 2.16-GND 4-Tx 5-Rx



CANNON 25 PIN / female/
 2-TxD 3-RxD 4-RTS 5-CTS 6-DSR
 7-GND 8-DCD 20-DTR 22-R!



13