

# РАДИОКОНСТРУКТОР

## “ БЛОК ЗАЩИТЫ ТЕЛЕФОНА ”

### 1. Внимание !

При покупке радиоконструктора проверяйте его комплектность. Перед началом сборки радиоконструктора внимательно ознакомьтесь с руководством по эксплуатации, с размещением деталей и их назначением.

### 2. Комплектность

Резисторы		Конденсаторы	
R1 — 68 Ом	— 1 шт.(0,5 Вт)	C1 — 1 мкФ/16В	— 1 шт.
R2 — 3,9 МОм	— 1 шт.	C2 — 100 мкФ-16В	— 1 шт.
R3 — 2,4 МОм	— 1 шт.		
R4 — 510 к	— 1 шт.	D1 — КС515	— 1 шт.
R5 — 680 Ом	— 1 шт.(0,5 Вт)	D2 — КД521 (522)	— 1 шт.
R6 — 1 МОм	— 1 шт.	D3 — КД521 (522)	— 1 шт.
		D4 — КД521 (522)	— 1 шт.
М/с КР1014 КТ1В	— 1 шт.	D5 — Д814Б	— 1 шт.
		T1 — КТ3107	— 1 шт.
Печатная плата	— 1 шт.	T2 — КТ3102	— 1 шт.
Инструкция по эксплуатации	— 1 шт.	HL1 — АЛ307Б	— 1 шт.

**Примечание.** Возможна замена радиоэлементов в комплекте без ухудшения параметров схемы.

### 3. Указания по технике безопасности

3.1. Пайку производить в хорошо проветриваемом помещении, исправным паяльником мощностью не более 40 Вт. При этом пользоваться оловянно - свинцовым припоем ПОС - 61 и канифольным флюсом.

### 4. Основные технические характеристики

- Напряжение питания, В	9
- Ток потребления, мА	10
- Входное сопротивление, МОм	3,9

### 5. Подготовка и настройка радиоконструктора

Радиоконструктор позволяет собрать блок защиты телефона, который устанавливают на входе телефонной линии (контакты 1 и 4). Контакты 2,3 подключают к телефону. При подключении к телефонной линии "пиратского" телефона и поднятии на нем телефонной трубки, срабатывает ключ микросхемы К1 и загорается светодиод HL1, блокируя таким образом, несанкционированное подключение. При отключении "пиратского" телефона светодиод HL1 — погаснет: если

это не произойдет, достаточно поднять и опустить телефонную трубку Вашего телефона.

Данное устройство нельзя применять на телефоне, находящемся на спаренной линии с другим телефоном (на одном блоке).

**Внимание!** При подключении приставки соблюдать полярность подключения.

Для питания блока защиты телефона использован параметрический стабилизатор с высоким входным сопротивлением, который позволяет питать устройство от телефонной линии (См. Рис.2).

Обе схемы (Рис.1 и Рис.2) собраны на общей печатной плате.

Правильно собранный радиоконструктор работоспособен.

### 6. Гарантийные обязательства

Изготовитель гарантирует соответствие изделия требованиям технических условий при соблюдении потребителем условий транспортировки и хранения.

Гарантийный срок хранения изделия - один год с момента изготовления.

Дата изготовления № 2004г.

Принципиальная схема

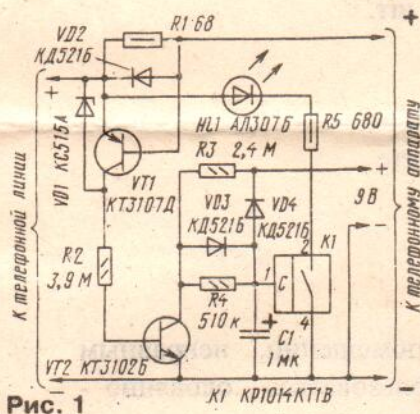


Рис. 1

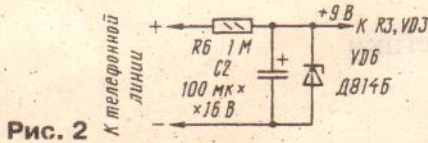
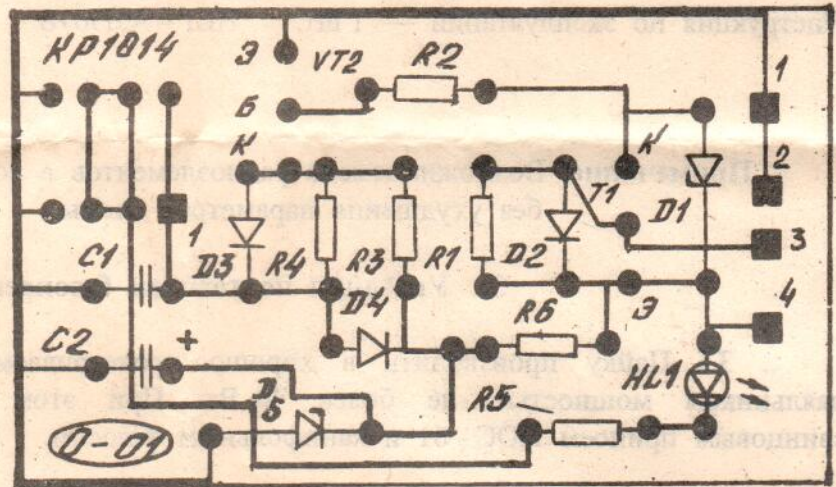


Рис. 2

Печатная плата М2:1



Радиоэлементы показаны со стороны печатного монтажа

- 1,2 - общий провод "-"
- 3 - к телефону "+"
- 4 - к телеф. линии "+"

Микросхема  
КР1014КТ1В

Конденсаторы  
С1, С2

Транзисторы  
КТ3102, КТ3107

