

Тестер AC-220V

Http: www.masterkit.ru

Этот простейший тестер предназначен для проверки наличия переменного напряжения 220В в электрических цепях. Устройство имеет небольшие размеры. Общий вид тестера показан на рис. 1. Размеры печатной платы 42x20мм.

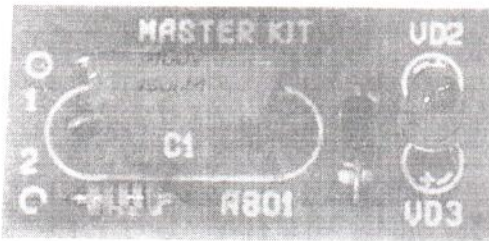


Рис.1 Общий вид устройства

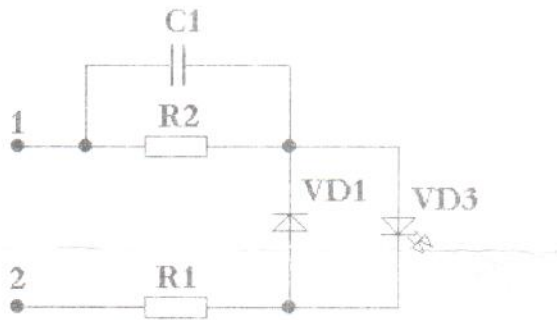


Рис.2 Схема электрическая принципиальная

Краткое описание

Тестер состоит из светодиода, и ограничительных резистора (R1) и конденсатора C1, а также разрядного резистора R2. Принципиальная схема тестера приведена на рис.2.

Общие требования к монтажу и сборке набора

Все радиоэлементы, входящие в набор, устанавливаются на печатной плате методом пайки. Для удобства монтажа на плате показано расположение элементов.

В целях предотвращения отслаивания токопроводящих дорожек платы и перегрева элементов, время пайки одного контакта не должно превышать 2-3 секунды. Для работы используйте паяльник мощностью не более 25 Вт; Рекомендуется применять припой марки ПОС61М или аналогичный, а также жидкий неактивный флюс для радиомонтажных работ (например - 30% раствор канифоли в этиловом спирте).

Порядок сборки:

- Проверьте комплектность набора согласно перечню элементов (табл.1);
- оформите выводы элементов и установите их на плате в соответствии с монтажной схемой;
- проверьте правильность монтажа;

Внимание:

- при установке светодиода необходимо соблюдать полярность;

- элементы, обозначенные на плате, но не указанные в перечне элементов не устанавливать.

- присоедините к контактам 1 и 2 платы многожильные изолированные провода длиной 20...30 см;
- устройство желательно поместить в небольшой корпус подходящего размера. Для этих цели хорошо подходит корпус от старого использованного маркера, в котором можно закрепить один шунт тестера и установить печатную плату, предусмотрев отверстие для светодиода и провода для второго вывода. Для удобства и безопасности его необходимо снабдить изолированным шупом;
- проверьте правильность монтажа;

Правильно собранное устройство в настройке не нуждается

Перечень элементов.

Табл.1

Позиция	Номинал	Примечание	Кол.
R1	1,0 кОм	Коричневый, черный, красный	1
R2	330 кОм	Оранжевый, оранжевый, желтый	1
C1	0,15 мкФ/400В	0,22 мкФ/400В (САР К73-17)	1
VD1	1N4003	1N4003...1N4007	1
VD3	АЛ307КМ	Светодиод красный	1
	А801	Печатная плата 42x20мм	1

Рекомендации по применению тестера:

1. Соединить выводы тестера с проверяемой электрической цепью.
2. Включение светодиода соответствует наличию переменного напряжения 220В в проверяемой цепи.

Внимание: Во избежание поражения электрическим током при работе с напряжением свыше 36В, необходимо соблюдать правила безопасности при работе с силовыми высоковольтными цепями напряжением до 1000 В.

ЕСЛИ СОБРАННОЕ УСТРОЙСТВО НЕ РАБОТАЕТ:

- визуально проверьте собранное устройство на наличие поврежденных компонентов;
- Внимание:** перегрев светодиода во время пайки может привести к выходу его из строя;
- внимательно проверьте правильность монтажа;
 - проверьте правильность установки светодиода VD3 и диода VD1;
 - проверьте, не возникло ли в процессе пайки и сборки замыканий между токопроводящими дорожками, при обнаружении, удалите их паяльником или острым ножом;

Дополнительные возможности использования тестера

Данный тестер можно с успехом использовать в качестве индикатора выключателя лампы накаливания: выводы устройства подключить параллельно контактам выключателя, а плату установить в его корпусе так, чтобы был виден светодиод. При разомкнутых контактах выключателя светодиод будет в темноте светиться и указывать его месторасположения.