



NM3311

Система ИК дистанционного управления (приемник)

Разработано в лаборатории «Мастер Кит»

http: www.masterkit.ru

Предлагаемый набор позволит радиолюбителю собрать 8-ми каналный ИК приемник, работающий по протоколу передачи управляющих сигналов RC-5 для системы дистанционного управления. Система ДУ состоит из двух наборов «Мастер Кит» **NM3312** (передатчик) и **NM3311** (приемник). Небольшие размеры, высокие эксплуатационные характеристики, надежность, простота в изготовлении и низкая стоимость делают это устройство очень привлекательным. С помощью предлагаемой системы дистанционного управления можно автоматизировать процессы пуска систем вентиляции, освещения, охлаждения, нагревательного оборудования и т.д. Набор, безусловно, будет интересен и полезен для знакомства с основами электроники и получения опыта сборки и настройки устройств.

Общий вид устройства представлен на **рис.1**, схема электрическая принципиальная на **рис.3**.

Технические характеристики:

Напряжение питания, В	220
Ток потребления (средний), мА	10
Число распознаваемых команд управления в каждом адресе	8
Число возможных адресов систем	8
Число возможных коммутируемых силовых устройств (1300 Вт MAX)	1* (по любой из 8-ми команд управления)
Размеры печатной платы, мм	67x45

*Предусмотрена возможность подключения дополнительного блока реле на 4 или 8 силовых нагрузок.

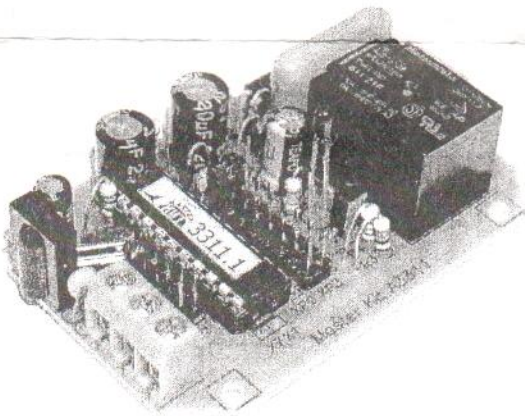


Рис.1 Общий вид устройства

Описание работы модуля

Принципиальная электрическая схема приведена на **рис.3**.

Приемник ИК команд выполнен на основе стандартного приемника / дешифратора сигналов стандарта RC-5 TSOP1736 (DA1) производства фирмы VISHAY, микроконтроллера AT90S2313 (DD1) с прошитым программным обеспечением обработки сигналов управления, цепи питания микроконтроллера / приемника (C5, R2, VD1), цепей питания и пуска силовых реле K1 (C7, R6, VD4 и C6, R3, R4, R5, VD2, VD3, VT1). При замыкании электронного ключа VT1, конденсатор C6, заряжаясь через обмотку реле K1, создает импульс тока, достаточный для притяжения якоря реле. После заряда конденсатора якорь реле удерживается меньшим током, протекающим через резистор R5, что делает устройство экономичнее с точки зрения потребления тока. Диод VD1 защищает транзистор VT2 от импульсного пробоя в момент его закрытия. Светодиод VD3 индицирует замыкание / размыкание реле K1. Источник питания всей системы выполнен по схеме, не обеспечивающей гальванической развязки с бытовой сетью переменного тока 220В. Он состоит из конденсатора C8, гасящего резистора R7 и диодного моста VD5. При отсоединении питания от устройства конденсатор C8 разряжается через резистор R7, что снижает риск поражения электрическим током.

Напряжение питания подается на контакты X2, X3. Нагрузка подключается к контактам X4, X5 (на замыкание реле K1) или X4, X6 (на размыкание реле K1) соответственно.

Разъем XP1 предназначен для выбора адреса системы. Выбор адреса системы осуществляется в соответствии с **табл.1**. Для корректной работы адреса приемника (набор **NM3311**) и передатчика (набор **NM3312**) должны совпадать. Контакты 4 и 5 в разьеме XP1 зарезервированы для работы с программным обеспечением следующих версий.

Разъем XP2, а также контакты X1 и X7 предназначены для подключения дополнительного блока реле на 4 (набор **NM4411**) или 8 (набор **NM4412**) силовых нагрузок.

Разъем XP3 предназначен для выбора команды управления, по которой будет срабатывать штатное реле K1. Выбор осуществляется замыканием одного из 8-ми контактов в разьеме XP3 съемной перемычкой. Нумерация команд соответствует расположению кнопок на ПДУ (набор **NM3312**) слева на право в каждом ряду.

Для уменьшения риска ложного срабатывания при разработке системы дистанционного контроля специально были выбраны системные адреса с 24 по 31, поскольку в таблице адресов, генерируемых ИМС, эта группа обозначается как "резервированные". Таким образом, исключается влияние команд управления бытовыми приборами на работу системы дистанционного управления.

Включение устройства происходит через 1с после подачи питающего напряжения. Подобный алгоритм работы защищает коммутируемую нагрузку от случайных скачков / провалов напряжения в бытовой сети 220В. После запуска приемника, нажатием одной из кнопок SA1...SA8 на ПДУ (набор **NM3312**) осуществляется включение / выключение выбранной нагрузки. При отключении питания состояния (вкл / выкл) всех 8-ми нагрузок сохраняются в энергонезависимой памяти микроконтроллера и восстанавливаются при повторном пуске устройства.

Внимание! Устройство имеет бестрансформаторное питание, поэтому прикосновение к открытым токоведущим участкам платы опасно для жизни.

Выбор адреса устройства.

Адрес устройства Номер перемычки	Табл.1							
	31	30	29	28	27	26	25	24
1	0	X	0	X	0	X	0	X
2	0	0	X	X	0	0	X	X
3	0	0	0	0	X	X	X	X

Примечание: X – соответствует замкнутому контакту, а 0 – разомкнутому контакту соответственно.

Конструкция

Конструктивно ИК приемник выполнен на печатной плате из фольгированного стеклотекстолита.

Конструкция предусматривает установку платы в стандартный корпус BOX G-026, для этого зарезервированы монтажные отверстия по краям платы под винты 2,5 мм.

Перед сборкой приемника, необходимо отпилить или откусить кусачками края платы по намеченным линиям, чтобы плата свободно входила в корпус.

Геометрия устройства позволяет монтировать его "в разрыв" сетевого провода. Для удобства подключения питающего напряжения и нагрузки на плате зарезервированы посадочные места под клеммные винтовые зажимы (парный – точки X2, X3; тройной - точки X4, X5, X6).

Перед установкой платы приемника в корпус BOX G-026, необходимо просверлить в крышке отверстие Ø4 мм для светодиода VD3 и сделать выпил под выпуклую часть ИК приемника / дешифратора DA1.

Общие требования к монтажу и сборке набора

Все радиоэлементы, входящие в комплект набора, устанавливаются на печатной плате методом пайки. Для удобства монтажа на печатной плате показано расположение элементов.

В целях предотвращения отслаивания печатных проводников и перегрева элементов, время пайки каждого контакта не должно превышать 2-3 с. Для работы используйте паяльник мощностью не более 25 Вт с хорошо заточенным жалом. Рекомендуется применять припой марки ПОС61М или аналогичный, а также жидкий неактивный флюс для радиомонтажных работ (например - 30% раствор канифоли в этиловом спирте).

Порядок сборки

1. Проверьте комплектность набора согласно перечню элементов (табл.2).
2. Отформуйте выводы радиоэлементов. Подготовьте проволочную перемычку J1 (10 мм).

Примечание: В качестве материала для перемычек можно использовать обрезки выводов резисторов или конденсаторов.

3. Установите все детали согласно **рис.2** в следующей последовательности: сначала проволочную перемычку J1, потом колодку под DD1, а затем все остальные элементы.
4. Промойте плату от остатков флюса этиловым или изопропиловым спиртом.

Порядок настройки

Правильно собранный ИК приемник не требует настройки. Однако перед его использованием необходимо сделать несколько операций:

1. Проверьте правильность монтажа.
2. Особенно внимательно проверьте правильность установки микросхем, транзистора, диодов, стабилитронов, диодного моста и полярных конденсаторов.
3. Установите съемную перемычку в разьеме XP1 согласно табл.1.

Внимание: Выбираемый адрес системы согласно табл.1, должен быть одинаковым как в приемнике, так и в ПДУ.

4. Установите съемную перемычку в разьеме XP3 в нужное положение.
5. Подключите нагрузку к контактам X4, X5 (на замыкание реле K1) или X4, X6 (на размыкание реле K1) соответственно.
6. Подайте переменное напряжение 220В на контакты X2, X3. Включение устройства происходит через 1с после подачи напряжения питания.

ЕСЛИ СОБРАННОЕ УСТРОЙСТВО НЕ РАБОТАЕТ:

1. Визуально проверьте собранное устройство на наличие поврежденных компонентов;
2. внимательно проверьте правильность монтажа;
3. проверьте, не возникло ли в процессе пайки замыканий между токоведущими дорожками, при обнаружении, удалите их паяльником или острым ножом;
4. проверьте правильность установки микросхем, переключателей, полупроводниковых приборов и цепей питания;

Перечень элементов.

Табл.2

Позиция	Наименование	Примечание	Кол.
C1	47мкФ/16В	∅6мм	1
C2, C3	22пФ	(220) замена 27пФ (270)	2
C4	0,1мкФ	(104)	1
C5, C7	220мкФ/25...50В	∅9мм	2
C6	100мкФ/25В	∅8мм Возможная замена 100мкФ/35В	1
C8	0,22мкФ/400В	CAP K73-17	1
DA1	TSOP1736CB1	Возможная замена RPM6936	1
DD1	AT90S2313	Микроконтроллер с программой	1
K1	BS-15C 24V	Реле 270V/6A	1
R1	100 Ом	Коричневый, черный, коричневый	1
R2	2,2кОм	Красный, красный, красный	1
R3	22кОм	Красный, красный, оранжевый	1
R4	10кОм	Коричневый, черный, оранжевый	1
R5	2,7кОм	Красный, фиолетовый, красный	1
R6	1,0кОм	Коричневый, черный, красный	1
R7	270кОм	Красный, фиолетовый, желтый	1
VD1	ZEN 5,1V 1/2W	Стабилитрон на 5,1 В	1
VD2	1N4148	Возможная замена КД522	1
VD3	LED	Диод светоизлучающий, ∅3 мм	1
VD4	ZEN 24V 1/2W	Стабилитрон на 24 В	1
VD5	KЦ407А	Диодный мост	1
VT1	BC547	Возможная замена BC548	1
ZQ1	4,0 МГц	Резонатор кварцевый	1
		Колодка DIP-20	1
		Клеммник 2 контакта	1
		Клеммник 3 контакта	1
	Штыревой разъем PLD-80	10(5X2) контактов 16(4X2) контактов	1 2
		Съемная перемычка (джампер)	4
	BOX G-026	Пластиковый корпус 72x50x28	1
	A3311	Печатная плата 67x45	1

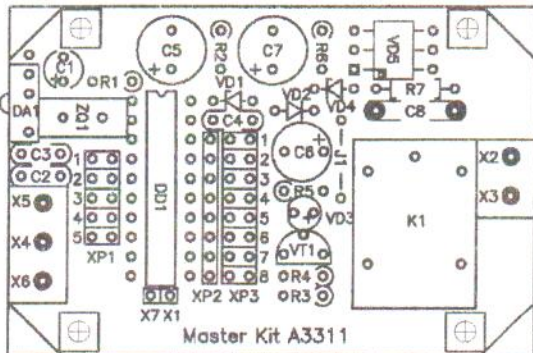


Рис.2 Монтажная схема

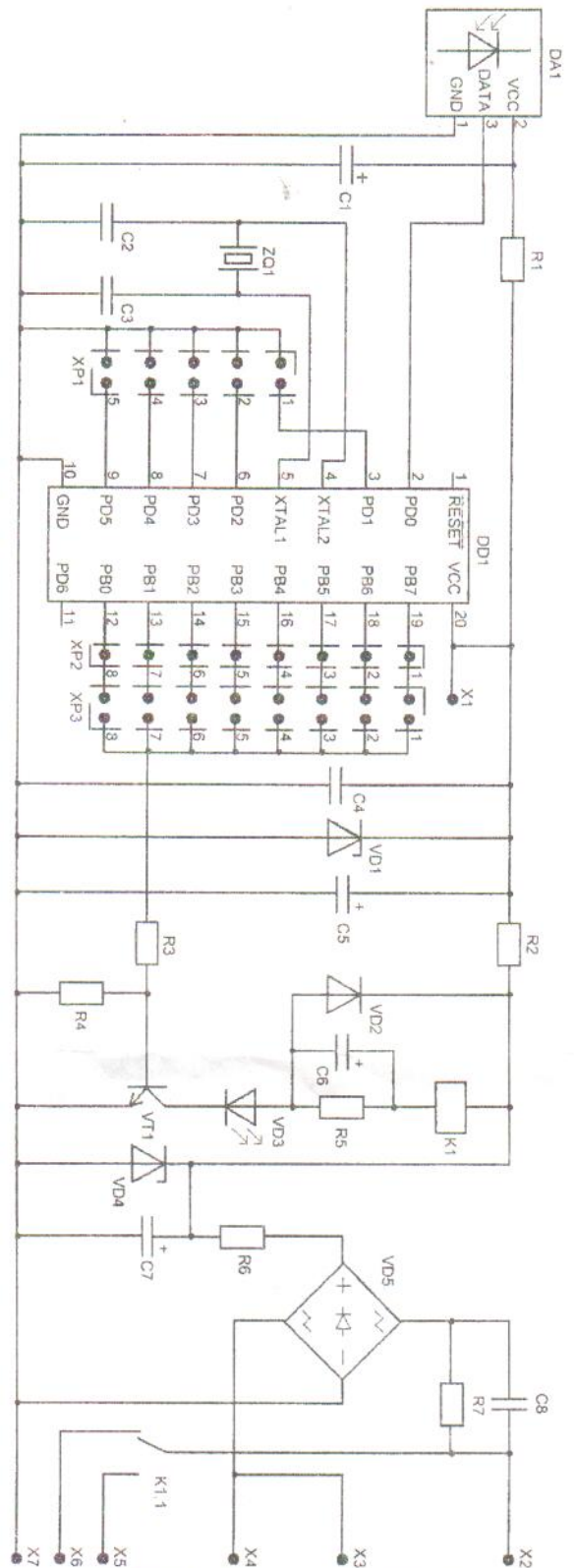


Рис.3 Схема электрическая принципиальная

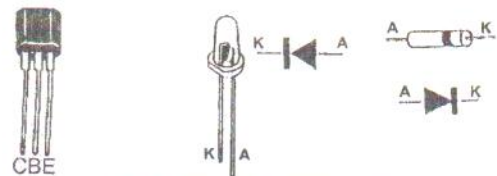


Рис.4 Цоколевка элементов

Рекомендации по совместному использованию электронных наборов

Система дистанционного управления состоит из двух наборов «Мастер Кит» **NM3312** (передатчик) и **NM3311** (приемник).

В нашем каталоге и на нашем сайте www.masterkit.ru Вы можете выбрать дополнительные блоки реле на 4 (набор **NM4411**) или 8 (набор **NM4412**) силовых нагрузок, а также много других интересных и полезных Вам устройств.