



NM1015

Стабилизированный источник питания (LM7815) 15В/1,0А

<http://www.masterkit.ru>

Стабилизированный источник питания предназначен для питания радиоэлектронных устройств, для которых необходимо стабилизированное напряжение 15,0В с максимально допустимым током до 1,0 А. Предлагаемый источник питания имеет хорошие технические характеристики и удовлетворяет требованиям, предъявляемым к устройствам данного класса. Стабилизированный источник питания имеет встроенную систему защиты от перегрузки по току и превышению максимально допустимой температуры. Он прост в сборке и надежен в эксплуатации. Данное устройство найдет широкое применение в радиолюбительской практике. Общий вид источника питания показан на рис.1. Размер печатной платы: 75x40мм.

Технические характеристики

Выходное напряжение, В	15,0 ± 5%
Номинальный ток нагрузки, А	1,0
Максимальный ток нагрузки, А	1,2
Минимальное входное напряжение переменного тока при номинальном токе нагрузки, не менее, В	-20,0
Максимально допустимое входное напряжение переменного тока при номинальном токе нагрузки, не более, В	-30,0

Набор, безусловно, будет интересен и полезен для знакомства с радиоэлектроникой и получения опыта сборки и настройки устройства.

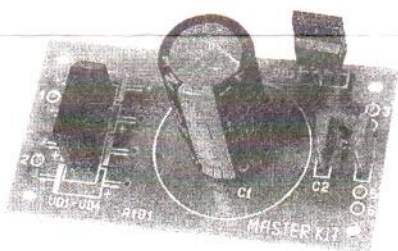


Рис.1 Общий вид устройства

Краткое описание

Стабилизированный источник питания состоит из выпрямителя, выполненного на диодах VD1...VD4, сглаживающего фильтра (конденсатор C1) и линейного стабилизатора напряжения, выполненного на интегральной микросхеме DA1. Керамические конденсаторы C2, C3 предотвращают паразитное самовозбуждение микросхемы, которое может быть вызвано характером нагрузки стабилизатора.

Общие требования к монтажу и сборке набора

Все радиоэлементы, входящие в набор, устанавливаются на печатной плате методом пайки. Для удобства монтажа на печатной плате показано расположение элементов.

В целях предотвращения отслаивания токопроводящих дорожек платы и перегрева элементов, время пайки одного контакта не должно превышать 2-3 секунды. Для работы используйте паяльник мощностью не более 25 Вт. Рекомендуется применять припой марки ПОС61М или аналогичный, а также жидкий неактивный флюс для радиомонтажных работ (например - 30% раствор канифоли в этиловом спирте).

Порядок сборки:

- Проверьте комплектность набора согласно перечню элементов;
- отформуйте выводы элементов и установите их на плате в соответствии с монтажной схемой;

Внимание: при установке конденсатора C1 и диодов необходимо соблюдать полярность; перегрев диодов и микросхемы во время пайки может привести к их выходу из строя;

- проверьте правильность монтажа.

Правильно собранное устройство в настройке не нуждается

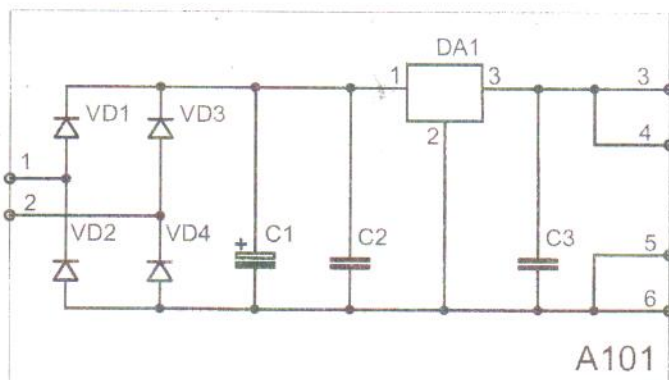


Рис. 2 Схема электрическая принципиальная

Перечень элементов.

Табл.1

Позиция	Номинал	Примечание	Кол.
C1	4700мкФ/35...50В		1
C2, C3	0,1мкФ/50В	104	2
VD1... VD4	1N5402	Примечание: возможна замена на диодный мост типа KBL06 (1 шт.)	4
DA1	7815		1
	A101	Печатная плата 75x40 мм	1

Рекомендации по применению устройства:

1. На стабилизированный источник питания входное напряжение переменного тока необходимо подавать через понижающий трансформатор, обеспечивающий выходное напряжение 20...24 В при токе 1,2 А.
2. При работе устройства с максимально допустимыми входным напряжением и выходным током, микросхему DA1 необходимо установить на радиатор, площадью не менее 100 см².
3. В случае комплектации набора диодным мостом, он устанавливается на печатную плату вместо диодов VD1...VD4 в предусмотренные для этого монтажные отверстия с соблюдением полярности, обозначенной маркировкой на плате.

Дополнительные возможности

- В случае применения понижающего трансформатора с симметричной вторичной обмоткой диоды VD2 и VD4 не устанавливаются, переменное напряжение с крайних выводов вторичной обмотки подается на контакты 1 и 2 платы, а средний вывод необходимо подключить к отрицательному выводу конденсатора C1, используя отверстие предназначенное для анода диода VD4.
- При необходимости получить дополнительное стабилизированное напряжение 15,0В в Вашем устройстве, возможно использование данного источника. Для этого вместо диодов VD1 и VD4 устанавливаются перемычки, диоды VD2 и VD3 не устанавливаются, а контакты 1 и 2 подключаются к положительному и общему выводам основного блока питания соответственно. При этом необходимо учитывать, что постоянное напряжение на входе микросхемы DA1 должно быть больше ее выходного напряжения не менее чем на 2,0 В.

ЕСЛИ СОБРАННОЕ УСТРОЙСТВО НЕ РАБОТАЕТ:

- визуально проверьте собранное устройство на наличие поврежденных компонентов;
- внимательно проверьте правильность монтажа;
- проверьте, не возникло ли в процессе пайки и сборки замыканий между токоведущими дорожками, при обнаружении, удалите их паяльником или острым ножом.

Рекомендации по совместному использованию электронных наборов

В нашем каталоге Вы можете выбрать корпус для стабилизированного источника питания, а также много других интересных и полезных Вам устройств.