

# РАДИОКОНСТРУКТОР «ПЯТИПОЛОСНЫЙ СТЕРЕО-ЭКВАЛАЙЗЕР»

## Руководство по эксплуатации

### 1. Внимание!

1.1. При покупке радиоконструктора требуйте проверки его комплектности. Перед началом сборки радиоконструктора внимательно ознакомьтесь с инструкцией по эксплуатации, с размещением деталей и их назначением.

### 2. Комплектность

R1:R,1	— 1 к	— 2 шт.	C1:C,1	— 1 мкф — 40 В	— 2 шт.
R2:R,2	— 1 к	— 2 шт.	C2:C,2	— 0,033 мкф	— 2 шт.
R3:R,3	— 1 к	— 2 шт.	C3:C,3	— 0,47 мкф — 16 В	— 2 шт.
R4:R,4	— 1 к	— 2 шт.	C4:C,4	— 0,01 мкф	— 2 шт.
R5:R,5	— 1 к	— 2 шт.	C5:C,5	— 0,1 мкф	— 2 шт.
R6	— 100 ом	— 1 шт.	C6:C,6	— 3300 пф	— 2 шт.
Переменные резисторы			C7:C,7	— 0,033 мкф	— 2 шт.
47 к — 100 к (группа А)			C8:C,8	— 1000 пф	— 2 шт.
(не комплектуются)			C9:C,9	— 0,022 мкф	— 2 шт.
М/с ВА3822L	— 1 шт.		C10:C,10	— 1 мкф — 40 В	— 2 шт.
Печатная плата	— 1 шт.		C11:C,11	— 0,1 мкф	— 2 шт.
			C12:C,12	— 1 мкф — 40 В	— 2 шт.
			C13	— 100 мкф	— 1 шт.

*Примечание:* Возможна замена радиоэлементов в комплекте без ухудшения параметров схемы.

### 3. Указание по технике безопасности

3.1. Пайку производить в хорошо проветренном помещении, исправным паяльником мощностью не более 40 Вт. При этом использовать оловянно-свинцовый припой ПОС-61 и канифольный флюс.

### 4. Краткое описание радиоконструктора

Радиоконструктор позволяет собрать на базе импортной м/с ВА 3822L пятиполосный стерео-эквайзер предназначенный для улучшения частотных характеристик радиоаппаратуры.

Низкое однополярное питание, экономичность, малые габаритные размеры позволяют использовать его в любой звуковоспроизводящей радиоаппаратуре.

### Основные технические характеристики

— Напряжение питания(однополярное), В	3—6
— Потребляемый ток, мА	5
— Входное напряжение, мВ	50
— Коэффициент передачи	1
— Частотный диапазон, Гц	30—20000
— Коэффициент гармоник, %	0,1
— Отношение сигнал/шум, ДБ	60
— Частоты регулирования, 100 Гц, 300 Гц, 1 кГц, 3 кГц, 10 кГц	
— Глубина регулирования, ДБ	+10

## 5. Подготовка и настройка радиоконструктора

5.1. Приступая к сборке, внимательно ознакомьтесь с руководством по эксплуатации и назначением деталей радиоконструктора.

Сборка производится на печатной плате, входящей в состав комплекта, согласно принципиальной схеме и рисунку радиоконструктора в сборе. Во избежание выхода из строя микросхемы и других радиодеталей и отслоения печатных проводников длительность пайки должна быть не более 2—3 сек.

После окончания сборки внимательно проверьте правильность выполнения монтажа. Перед подключением проверьте полярность подаваемого на схему напряжения.

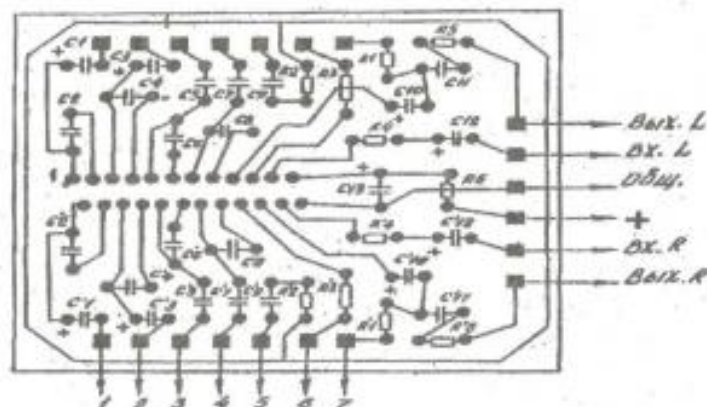
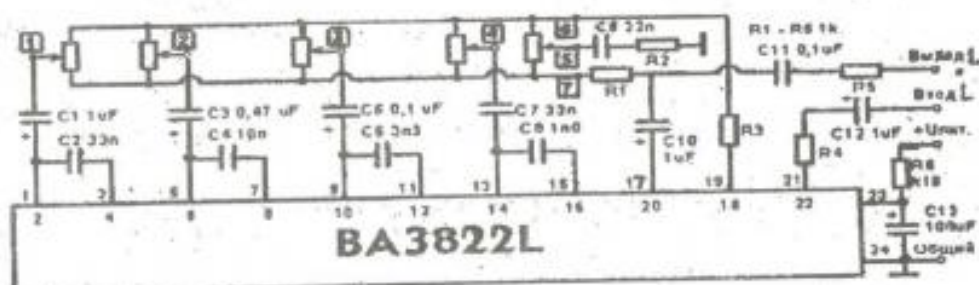
При правильной сборке радиоконструктора он отвечает техническим характеристикам описанным выше. Переменные резисторы движковые могут быть в пределах 47 к — 100 к (регулирующая характеристика желательна группы А) подключают в соответствии с принципиальной схемой к точкам 1, 2, 3, 4, 5, 6, 7 левого (L) и правого (R) каналов печатной платы.

## 6. Гарантийные обязательства

Изготовитель гарантирует соответствие изделия требованиям технических условий при соблюдении потребителем условий транспортирования и хранения.

Гарантийный срок хранения с момента изготовления один год.

Дата изготовления 200 г.



Расшифровка наименований импортных конденсаторов

0,1 мкф	— 104
3300 пф	— 332
0,022 мкф	— 223
330 пф	— 331
150 пф	— 151

### ВНИМАНИЕ!

После распайки м/схемы необходимо убедиться (желательно с помощью тестера), что выводы м/с не соединены друг с другом.