

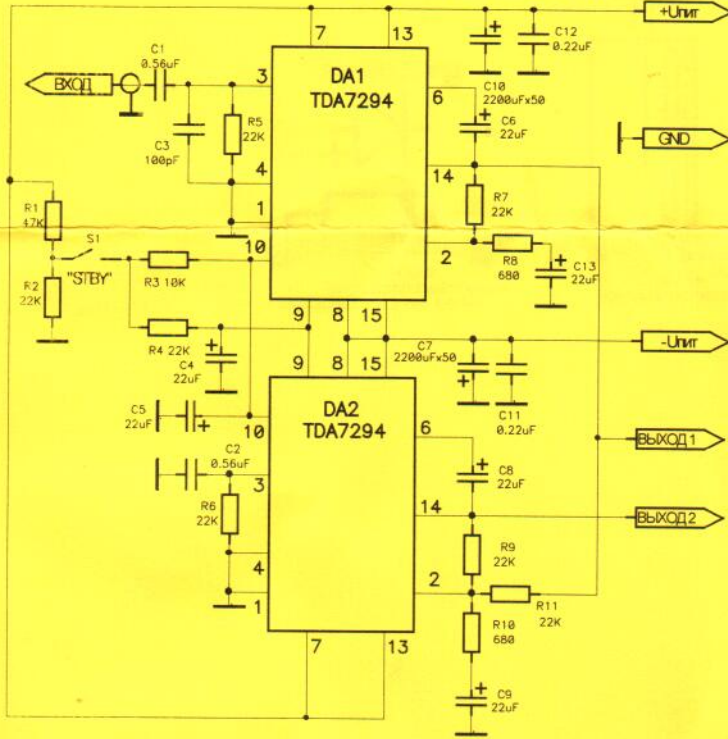
МОСТОВОЙ УСИЛИТЕЛЬ НИЗКОЙ ЧАСТОТЫ

200 Вт

Краткое описание

С помощью этого радиоконструктора Вы сможете собрать высококачественный усилитель низкой частоты (УНЧ), обладающий хорошими техническими характеристиками, высокой надежностью и малым количеством деталей, что позволяет собирать его даже начинающим радиолюбителям.

СХЕМА ЭЛЕКТРИЧЕСКАЯ ПРИНЦИПИАЛЬНАЯ



Основные технические характеристики:

Напряжение питания	$\pm 27 \dots \pm 40 \text{ В}$
Выходная мощность (max)	200 Вт
Диапазон воспроизводимых частот	20 Гц - 20 кГц
Коэффициент усиления	80 дБ
Входное напряжение	750 мВ
Сопrotивление нагрузки	4 - 8 Ом
Ток потребления при отсутствии сигнала	120 мА
Ток потребления в режиме блокировки (STBY)	2 мА

Руководство по сборке

Для правильной сборки устройства рекомендуем собирать его в следующем порядке:

Возьмите резистор и, сверяя его номинал (надпись) с принципиальной схемой устройства установите на печатную плату, согнув его выводы так, чтобы они соответствовали отверстиям на плате (см. на обороте). Например, вы достали из упаковки резистор с надписью 47K, найдите этот номинал на принципиальной схеме (в данном случае R1), затем найдите надпись R1 на печатной плате и установите резистор в соответствии с маркировкой. Далее загните выводы элемента с обратной стороны платы. Обкусите кусачками выводы, выходящие за пределы контактной площадки (см. на обороте). Аналогичным образом установите остальные элементы. При этом необходимо помнить, что все элементы, кроме резисторов и неполярных конденсаторов имеют полярность, т.е. устанавливаются в строгом соответствии с цоколевкой (см. на обороте). В противном случае схема работать не будет. Во избежание сетевых наводок (в динамиках может быть слышно гудение), подключайте усилитель к источнику сигнала короткими экранированными проводами. Обратите внимание на установку

микросхемы DA1 - ее ключ должен совпадать с маркировкой ключа на печатной плате. Проверьте еще раз правильность установки радиоэлементов. Приступайте к пайке. Для этого Вам потребуется паяльник мощностью 25-60Вт. Припой с канифолью прилагается в комплекте.

Настройка

Правильно и аккуратно собранное устройство в настройке не нуждается. Поскольку в усилителе используется двуполярное питание, то перед первым включением убедитесь в том, что блок питания выдает равные напряжения между обеими плечами. Затем выключите блок питания, соедините, соблюдая полярность, его с усилителем и включите блок питания в сеть. Если все собрано правильно, то между общим проводом и выходом напряжение будет приблизительно равно нулю (при отсутствии сигнала). Далее подсоедините динамик или акустическую систему соответствующей мощности и подайте сигнал на вход усилителя. Несмотря на встроенную систему защиты по току, КАТЕГОРИЧЕСКИ запрещается закорачивать выход усилителя на общий провод или на какой-либо из выводов питания. Микросхему необходимо установить на радиатор общей площадью не менее 1000 кв.см. При этом необходимо учесть, что корпус микросхемы соединен с отрицательным выводом питания. При эксплуатации усилителя на максимальной мощности рекомендуем установить дополнительные конденсаторы по питанию (общей емкостью 10000 уФ на плечо). Кнопка S1 позволяет плавно, без щелчков включать и выключать усилитель. Выходная мощность зависит от напряжения питания и сопротивления нагрузки.

Маркировка резисторов

На корпусе резистора обычно указывают его тип, номинальную мощность, номинальное сопротивление и допуск. Буквенные коды приведены в таблице 1.

Иногда резисторы маркируются с помощью цветных полос (рис. 1.1, табл. 2). Маркировочное кольцо, соответствующее первой цифре сдвинуто к одному из выводов или его ширина в два раза больше остальных. Цвета первых двух полос соответствуют первым двум цифрам, а цвет третьей полосы обозначает множитель. Номинальное сопротивление резистора в Омах рассчитывается как произведение двухзначного числа, определенного по цвету первой и второй полос, на множитель, определяемый цветом третьей полосы. Цвет четвертой полосы соответствует допустимому отклонению от номинального сопротивления: золотой - $\pm 5\%$, серебряный - $\pm 10\%$, без цвета - $\pm 20\%$.

Единица измерения	Код		Пределы номинальных значений	Примеры кодированного обозначения	Соответствующее полное обозначение
	старый	новый			
Ом	E	R	до 91	E47	0,47 Ом
				4R7	4,7 Ом
				47E	47 Ом
КилоОм	K	K	0,1-91	K47	470 Ом
				4K7	4,7 кОм
				47K	47 кОм
МегаОм	M	M	0,1-92	M47	470 кОм
				4M7	4,7 МОм
				47M	47 МОм

Таблица 2

Цвет	Цифра	Множитель
Золотой	-	0,1
Черный	0	1
Коричневый	1	10
Красный	2	100
Оранжевый	3	1000
Желтый	4	10000
Зеленый	5	100000
Синий	6	1000000
Фиолетовый	7	10000000
Серый	8	100000000
Белый	9	1000000000



РИС 1.1

Например, если резистор имеет синюю, красную, оранжевую и золотую полосы, то его сопротивление равно 62 кОм $\pm 5\%$.

Маркировка конденсаторов

Конденсаторы могут маркироваться тремя цифрами. Первые две указывают значение емкости в пикофарадах, последняя - количество нулей. Например: конденсатор с надписью 104 имеет

емкость $10 \text{ пФ} \times 10000 = 100 \text{ нФ} = 0,1 \text{ мкФ}$. Также конденсаторы могут маркироваться при помощи буквы "м" (мю), которая показывает, что единица измерения - микрофарады (мкФ).

Например, надпись "м47" обозначает 0,47 мкФ, а надпись "4м7" = 4,7 мкФ, соответственно "47м" = 47 мкФ. То есть м выполняет роль запятой.

ЦОКОЛЕВКА (ОБОЗНАЧЕНИЕ И РАСПОЛОЖЕНИЕ ВЫВОДОВ) РАДИОЭЛЕМЕНТОВ-

