

# РАДИОКОНСТРУКТОР УСИЛИТЕЛЬ МОЩНОСТИ 100 ВТ

## Руководство по эксплуатации

### 1. Внимание!

При покупке радиоконструктора проверяйте его комплектность. Перед началом сборки внимательно ознакомьтесь с руководством по эксплуатации, с размещением деталей и их назначением.

### 2. Комплектность.

R1-680 ом/0,5 вт	1 шт	C1-0,47 мкф	1 шт
R2-22 ком/0,5 вт	1 шт	C2-22 мкф/50В	1 шт
R3-22 ком/0,5 вт	1 шт	C3-100 пф	1 шт
R4-22 ком/0,5 вт	1 шт	C4-22 мкф/50В	1 шт
R5-10 ком/0,5 вт	1 шт	C5-22 мкф/50В	1 шт
R6-47 ком/0,5 вт	1 шт	C6-220 мкф/50В	1 шт
R7-15 ком/0,5 вт	1 шт	C7-220 мкф/50В	1 шт
М/с ТДА 7294	1 шт	C8-0,1 мкф	1 шт
Печ. плата F-01	1 шт	C9-0,1 мкф	1 шт
Инструкция по эксплуатации	1 шт	C10-22 мкф/50В	1 шт

Примечание: возможна замена радиоэлементов без ухудшения параметров схемы.

### 3. Указание по технике безопасности.

Пайку производить в хорошо проветриваемом помещении, исправным паяльником не более 40 Вт. При этом пользоваться оловянно-свинцовым припоем ПОС 61 и канифольным флюсом. Продолжительность пайки не должна превышать 3 секунды.

### 4. Основные технические характеристики.

Напряжение питания (2-х полярное), В	+/- 30—32
Входное сопротивление, ком	22
Входное напряжение, Мв	750
Выходная мощность, Вт (нагрузка 4 Ом)	100
Коэффициент гармоник, % (при мощности 0,8 P max)	0,5
Сопротивление нагрузки, Ом	45

### 5. Описание и настройка радиоконструктора

Р/конструктор позволяет собрать на м/с ТДА 7294 усилитель мощности с высокими техническими характеристиками, возможностью работы в широком диапазоне питающих напряжений (от 7,5 В — 50 В), возможностью «мягкого» включения (выключатель SA 1 на схеме рис. 1). Усилитель имеет встроенную тепловую защиту, а также защиту от перегрузок и короткого замыкания в нагрузке. Устройство может питаться от двухполярного нестабилизированного источника (схема на рис. 2). Напряжение вторичных обмоток 28 В, мощность сетевого трансформатора не менее 250—300 Вт, а вторичные

обмотки должны быть рассчитаны на ток не менее 5 А. Саму м/с необходимо установить на теплоотвод (желательно с теплопроводящей пастой) площадью не менее 600 кв. см. Поскольку корпус м/с соединен с минусовым проводом питания он должен быть изолирован от корпуса усилителя (общий провод).

Правильно собранный радиоконструктор работоспособен.

### 6. Гарантийные обязательства.

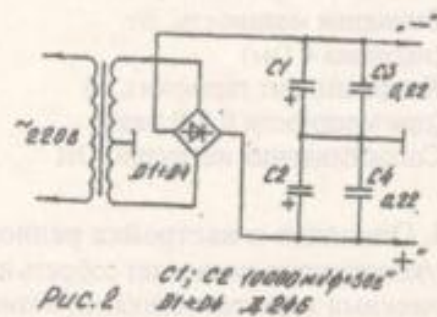
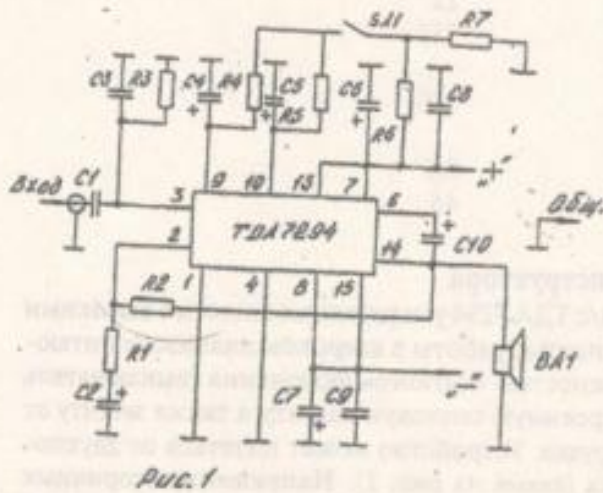
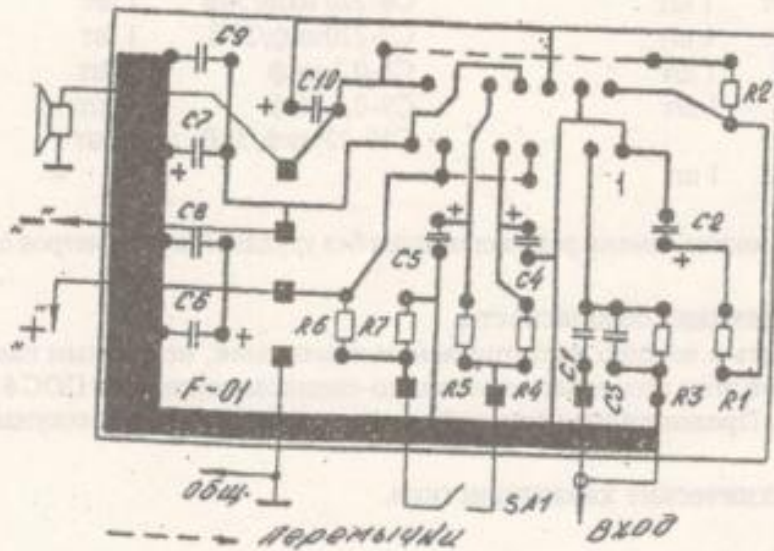
Гарантийный срок хранения изделия 1 год с момента изготовления.

Дата изготовления

200 г.

Печ. плата

Радиоэлементы показаны со стороны печатного монтажа.



C1; C2 10000μF/50В  
PUC.2  
BR-04 3.2A5