



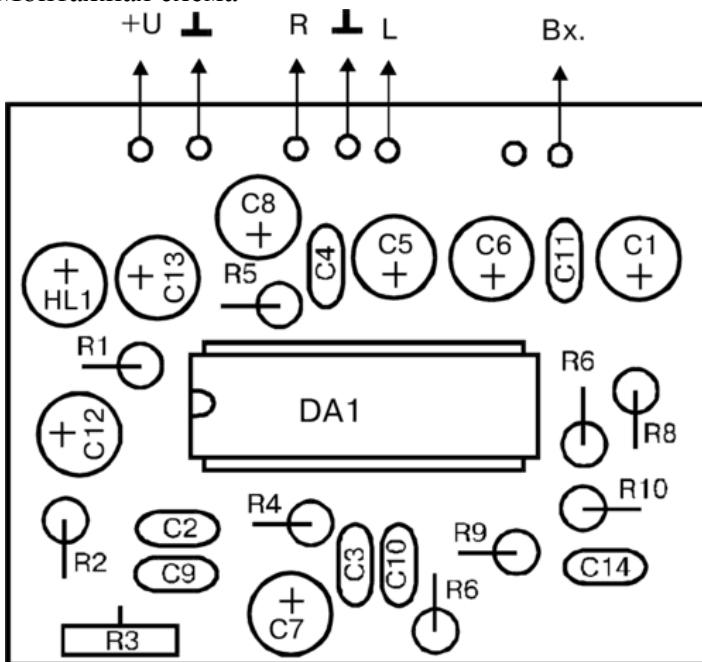
Описание

Стереодекодер "К174ХА35" предназначен для декодирования комплексного стереосигнала (КСС) стандарта OIRT ("полярная модуляция"), используемого в отечественном стереовещании в диапазоне 65...74 МГц.

Характеристики

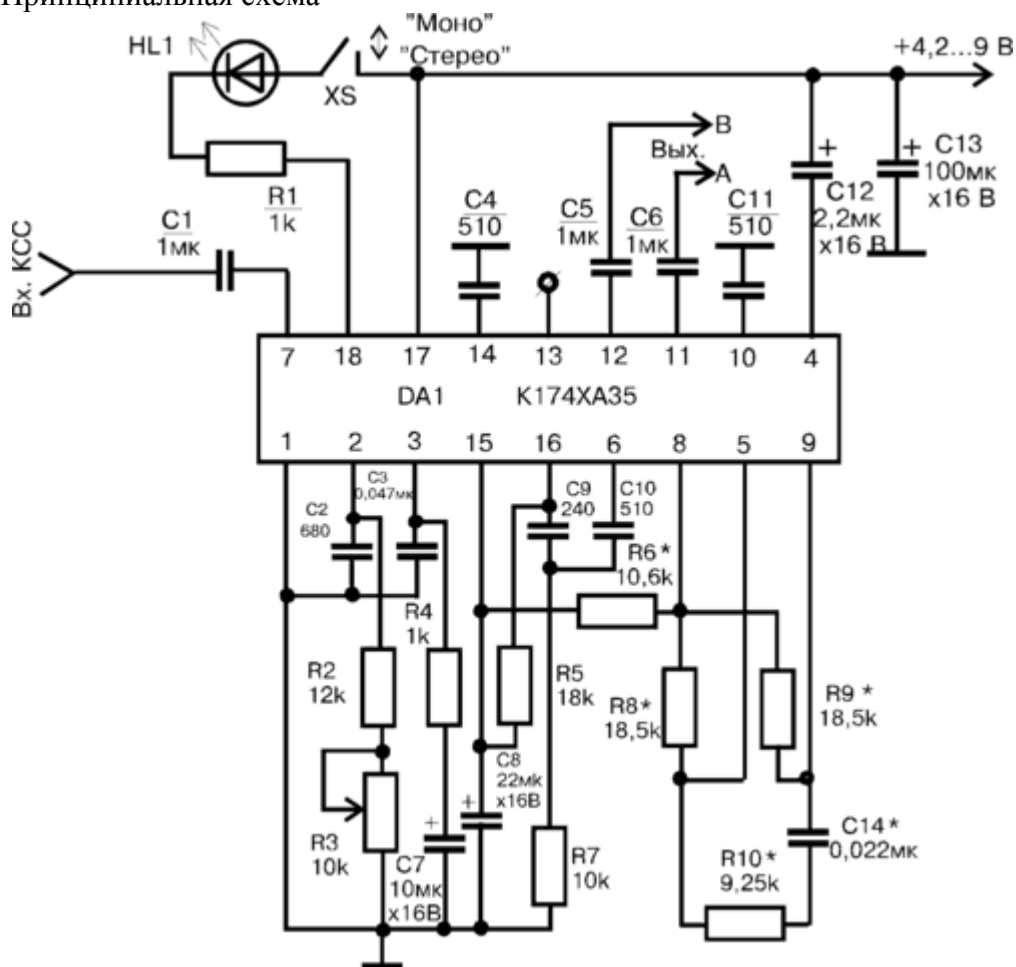
Диапазон воспроизводимых частот	30...15000Гц
Напряжение питания	4,2...9 В
Коэффициент нелинейных искажений (не более)	0,5 %
Разделение стереоканалов (не менее)	34 дБ
Ток потребления при $U_{пит.}=6 В$ (не более)	10 мА
Ток индикатора (с 18 вывода)	1...10 мА
Отношение сигнал/шум	60 дБ
Входное напряжение	250...300 мВ
Выходное напряжение (при $U_{вх}=250 мВ$ )	200...350 мВ
Сопротивление нагрузки (не менее)	47 кОм
Диапазон рабочих температур	+5...+45 °С

Монтажная схема



Размер платы 40x35 мм

▶ Принципиальная схема



DA1 — K174XA35; HL1 — АЛ307КМ,ЛМ.

▶ Порядок включения

Детали, отмеченные на схеме звездочкой (\*), необходимо подбирать как можно точнее, так как от этого зависит переходное разделение частот между каналами.

Регулировкой R3 необходимо установить на слух эффект стереозвучания. При этом должен включиться индикатор HL1.

При использовании УКВ тюнера на основе м/с K174XA34 необходимо, перед стереодекодером установить согласующий каскад на транзисторе с коэффициентом усиления 5-10 и корректирующей цепочкой на входе, содержащей параллельно соединенные резистор (82-120 кОм) и конденсатор (1800-2200 пФ).