

Устройство переговорное

Техническое описание, инструкция пользователю

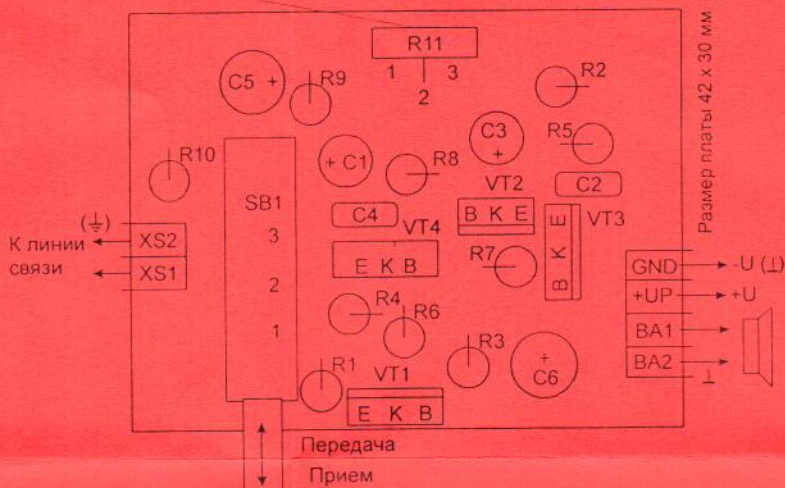
Устройство предназначено для организации проводной двусторонней связи между двумя удаленными друг от друга объектами.

ОСНОВНЫЕ ХАРАКТЕРИСТИКИ

Протяженность линии связи (не более).....	10 км
Ток потребления в режиме передачи.....	5 мА
Ток потребления в режиме приема.....	100 мА
Ток потребления в режиме ожидания.....	2 мкА
Напряжение питания.....	1,5÷3 В

МОНТАЖНАЯ СХЕМА

Регулятор уровня чувствительности (громкости)

**ОПИСАНИЕ УСТРОЙСТВА**

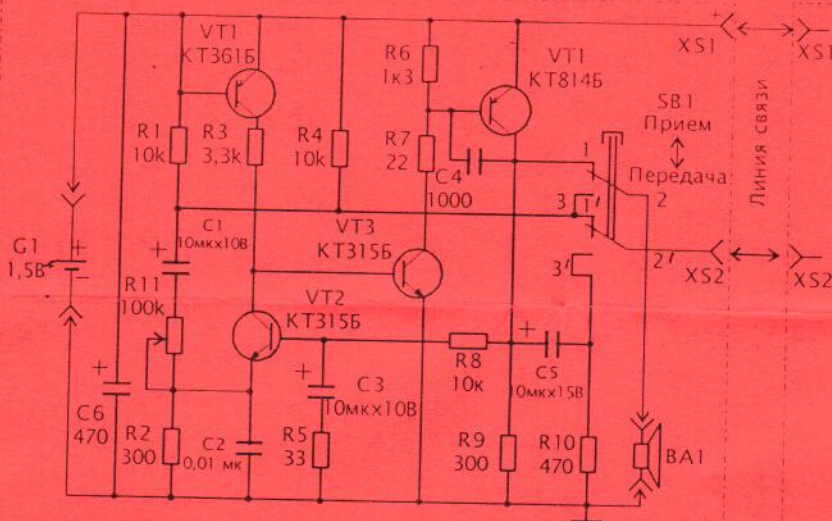
Переговорное устройство состоит из двух идентичных плат, соединенных между собой двухпроводной линией связи. К каждой плате подключается динамическая головка любого типа, которая используется и как акустический излучатель и как микрофон в зависимости от положения переключателя SB1.

Переговорное устройство позволяет выполнять двустороннюю связь на расстоянии до 10 км. В целях экономии можно использовать одножильный изолированный провод, а в качестве второго использовать проводящую способность земли. В этом случае один из выводов XS1 или XS2 заземляется одним из известных способов.

После установления связи между двумя объектами следует подобрать максимально четкое звучание при достаточной акустической чувствительности пары микрофон - динамик с помощью резистора R11.

Переговорное устройство можно разместить в любом эстетически устраивающем Вас корпусе соответствующего размера. К передней панели корпуса крепится динамическая головка - микрофон и переключатель "прием-передача."

ПРИНЦИПИАЛЬНАЯ СХЕМА



1-ый абонент

2-ой абонент

КОМПЛЕКТ ПОСТАВКИ

1. Плата KE751 2 шт
2. Описание 1 шт.
3. Пакет 1 шт.

Предлагаем Вашему вниманию

	Наименование, функциональные возможности
KE706	<p>Динамический индикатор позволяет получить эффект перемещения группы горящих светодиодов по шкале в зависимости от амплитуды входного сигнала. В зависимости от цвета светодиодов и их размещения на шкале можно получить различные цветомузыкальные эффекты.</p> <p>Напряжение питания (однополярное) - 7 - 12 В</p> <p>Ток потребления одного сегмента (не более) - 10 мА</p> <p>Общий ток потребления (не более) - 100 мА</p> <p>Напряжение входного сигнала (не менее) - 1 В</p>

Фирма "Каскад" Россия, Москва, тел. (095) 350-59-51; 192-85-65

Email: kaskad2000@mtu-net.ru

http://www.kaskad.webzone.ru