

РАДИОКОНСТРУКТОР ГРОМКОГОВОРЯЩЕЕ ПЕРЕГОВОРНОЕ УСТРОЙСТВО

Руководство по эксплуатации

1. Внимание!

При покупке радиоконструктора проверяйте его комплектность. Перед началом его сборки внимательно ознакомьтесь с инструкцией по эксплуатации, с размещением деталей и их назначением.

2. Комплектность

| | | | |
|------------------------------|---------|-------------------------|------------------------|
| R1-5,1-5,6 ком | — 2 шт. | C1- 1 мкф/50В | — 2 шт. |
| R2-8,2 ком | — 2 шт. | C2- 0,047 мкф | — 2 шт. |
| R3-430 ом | — 2 шт. | C3- 0,1 мкф | — 2 шт. |
| R4-270 ком | — 2 шт. | C4- 220 мкф/16В | — 2 шт. |
| R5-270 ком | — 2 шт. | C5- 100 пф | — 2 шт. |
| R6-3 ком | — 2 шт. | C6- 100 пф | — 2 шт. |
| R7-510 ком | — 2 шт. | C7- 220 мкф/16В | — 2 шт. |
| M/сх K157УД1 | — 2 шт. | Переключ. ПKN 61 | — 2 шт. |
| BA 1 — головка динамическая | | Печатная плата PU- 01 | — 2 шт. |
| P=0,25/0,5Вт (R=8 ом) — 2 шт | | Инструкция по эксплуат. | — 1 экз (не комплект.) |

Примечание: возможна замена радиоэлементов в комплекте без ухудшения параметров схемы.

3. Указания по технике безопасности

Пайку производить в хорошо проветриваемом помещении, исправным паяльником мощностью не более 40 Вт. При этом пользоваться оловянно-свинцовым припоем ПОС-61 и канифольным флюсом.

4. Краткое описание радиоконструктора

Радиоконструктор позволяет собрать простое малогабаритное переговорное устройство с дальностью действия 100 метров и более, с питанием от любого источника напряжением 6—9 В (можно от батареи КРОНА и т. п.).

Собранное устройство можно использовать для громкоговорящей связи между объектами, удаленными друг от друга на значительные расстояния, где нет телефонов. Возможно использование в качестве домофона, а также для звукового наблюдения за работающими механизмами (электродвигателями и др.), находящимися на большом расстоянии, включив один из пультов в режим передача.

5. Основные технические характеристики

| | |
|--|-----|
| Напряжение питания, В | 6—9 |
| Сопротивление динамической головки, Ом | 8 |
| Потребляемый ток, Ма | 20 |
| Дальность действия, м (не менее) | 100 |

6. Подготовка и настройка радиоконструктора

Сборка производится на печатной плате, входящей в состав комплекта, согласно принципиальной схеме. Во избежании выхода из строя м/схем и других радиодеталей и отслоения печатных проводников длительность пайки должна быть не более 2—3 сек.

После окончания сборки внимательно проверьте правильность выполнения монтажа. Перед подключением проверьте полярность подаваемого на схему напряжения.

6.1. Приступая к сборке, внимательно ознакомьтесь с руководством по эксплуатации и назначением радиоэлементов. Перед началом монтажа установите переключку (см. печатную плату), затем м/схему и остальные радиодетали. После сборки каждого блока установите (закрепите) в подходящем корпусе плату с динамической головкой, соедините блоки между собой двухпроводным многожильным кабелем (любого сечения, выводы А и В соответственно каждому блоку).

Перед началом переговоров оба пульта (блока) находятся в режиме «ожидание» и не потребляют энергии. Чтобы начать связь необходимо одному из говорящих нажать кнопку на пульте, после чего делать сообщение. На противоположном пульте будет слышно сообщение (кнопка на этом пульте не нажата). После передачи сообщения необходимо выключить кнопку и ждать ответ (режим «приема»). Аналогично поступают с противоположной стороны.

Данное устройство (пульта) не имеют выключателя питания, т.к. включение их происходит только в момент передачи, а затем (кнопка П1 — отжата) питание выключается.

Правильно собранный радиоконструктор работоспособен.

7. Гарантийные обязательства

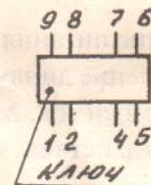
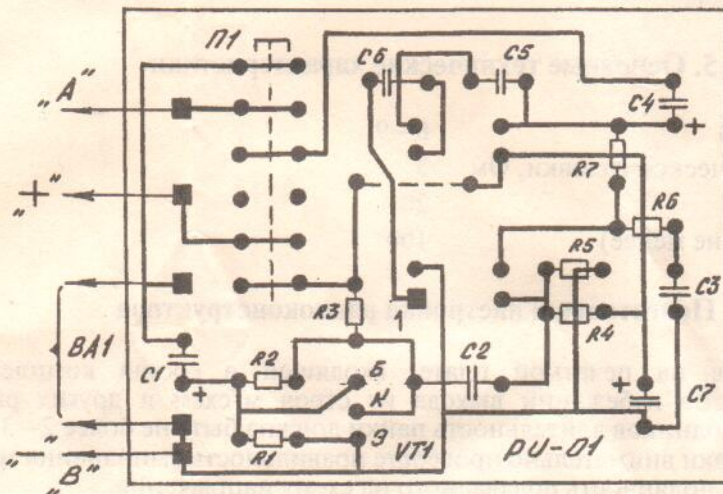
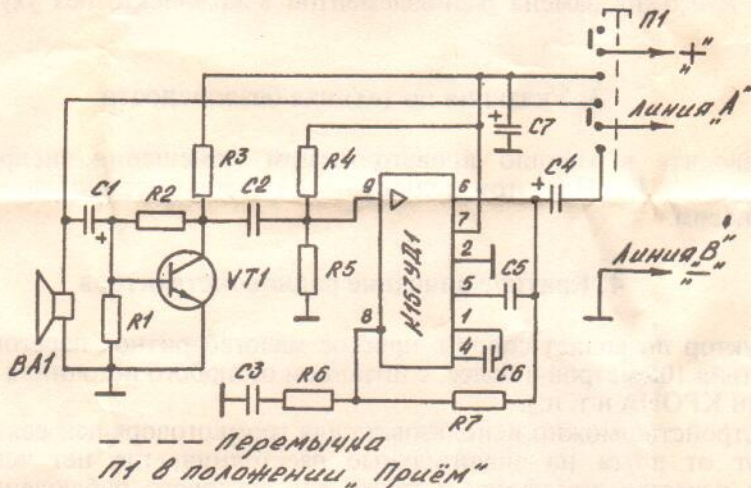
Изготовитель гарантирует соответствие изделия требованиям технических условий при соблюдении потребителем условий сборки и эксплуатации.

Гарантийный срок хранения изделия — 1 год с момента изготовления.

Дата изготовления 03.2004 г.

Принципиальная схема и печатная плата (М 2:1)

Радиоэлементы на печатной плате показаны со стороны печатного монтажа



КТ315

