

РАДИОКОНСТРУКТОР

"УНИВЕРСАЛЬНЫЙ УСИЛИТЕЛЬ ЗВУКОВОЙ ЧАСТОТЫ"

1. Внимание!

При покупке радиоконструктора проверяйте его комплектность. Перед началом сборки радиоконструктора внимательно ознакомьтесь с инструкцией по эксплуатации, с размещением деталей и их назначением.

2. Комплектность

R1, R2, R4 - 270 к	- 3 шт.	C1 - 0,047 - 0,068 мкФ	- 1 шт.
R3 - 3 к	- 1 шт.	C2 - 1,0 - 4,7 мкФ	- 1 шт.
м/с K157УД1	- 1 шт.	C3, C4 - 100 пФ	- 2 шт.
Печатная плата	- 1 шт.	C5, C6 - 100 мкФ ÷ 470 мкФ	- 2 шт.

Примечание. Возможна замена радиоэлементов в комплекте без ухудшения параметров схемы.

3. Указания по технике безопасности

3.1. Пайку производить в хорошо проветриваемом помещении, исправным паяльником, мощностью не более 40 Вт. При этом пользоваться оловянно - свинцовым припоем ПОС - 61 и канифольным флюсом.

4. Краткое описание радиоконструктора

Данный конструктор позволяет собрать универсальный усилитель мощности звуковой частоты, который может работать при различных сопротивлениях нагрузки и напряжениях питания.

4.1. Основные технические данные

- Напряжение питания, В	6 ÷ 24
- Сопротивление нагрузки, Ом	4 ÷ 50
- Чувствительность, МВ	30 ÷ 50

5. Подготовка и настройка радиоконструктора

5.1. Приступая к сборке, внимательно ознакомьтесь с руководством по эксплуатации и назначением деталей радиоконструктора.

Сборка производится на печатной плате, входящей в состав комплекта, согласно принципиальной схеме и рисунку радиоконструктора в сборе.

Во избежание выхода из строя транзисторов и других радиоэлементов и отслоения печатных проводников длительность пайки должна быть не более 2 сек.

После окончания сборки внимательно проверьте правильность выполнения монтажа. Перед подключением проверьте полярность подаваемого на схему напряжения. Правильно собранный усилитель работоспособен.

В случае самовозбуждения усилителя его устраняют цепочкой

R5; C7, подключаемой параллельно головке громкоговорителя. Сопротивление R5 может быть от 4 до 20 Ом, а ёмкость конденсатора C7 - от 10000 пФ до 0,1 мкФ.

Выходная мощность, зависящая от напряжения питания и сопротивления нагрузки, показана в таблице. Нежелательные режимы усилителя отмечены в таблице прочерками. Если усилитель будет работать при значительной выходной мощности - до одного Ватта, необходимо предусмотреть радиатор.

Конструкция радиатора показана на рис. 3.

Для стерео-варианта необходимо приобретение двух радиоконструкторов.

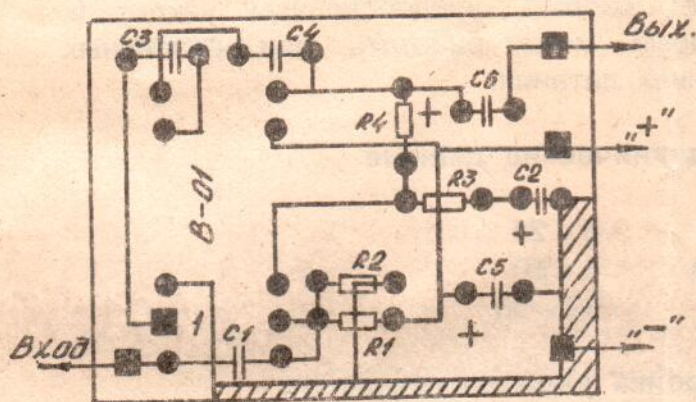
Гарантийные обязательства

Изготовитель гарантирует соответствие изделия требованиям технических условий при соблюдении потребителем условий транспортировки и хранения.

Гарантийный срок хранения изделия - один год с момента изготовления.

Дата изготовления _____ 09 2004 _____ г.

Вид на р/элементы со стороны монтажа



Принципиальная схема

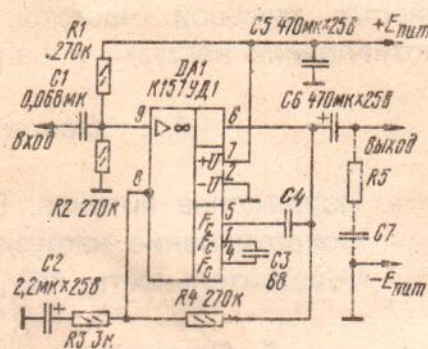


Рис. 1

Таблица режимов

R _н , Ом	P _{вых} , Вт, при U _{пит} , В			
	6	9	12,8	24
4	0,125	0,18	—	—
8	0,11	0,42	0,5	—
16	0,06	0,26	0,6	—
50	0,02	0,08	0,25	1,0

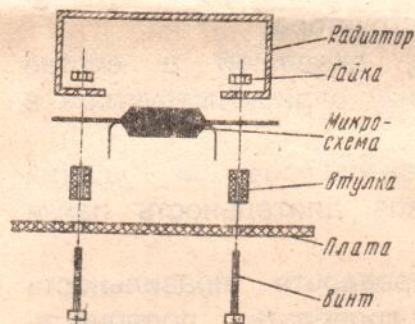


Рис. 3