

РАДИОКОНСТРУКТОР «ДВУПОЛЯРНЫЙ РЕГУЛИРУЕМЫЙ СТАБИЛИЗАТОР»

Из данного набора радиоэлементов возможно сконструировать 3 вида стабилизаторов напряжения:

1. На базе микросхемы КР142ЕН12А:

- Входное напряжение, В 5 ÷ 45
- Выходное напряжение, В 1,3 ÷ 37 (рис. 2)
- Выходной ток (нагрузки), А 1,0

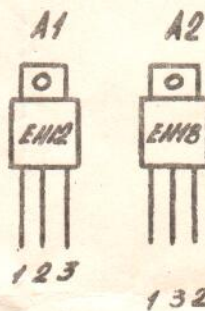
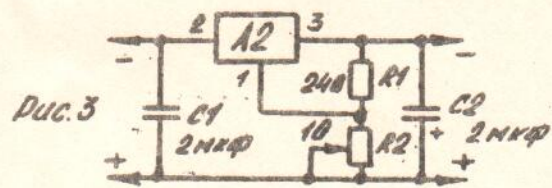
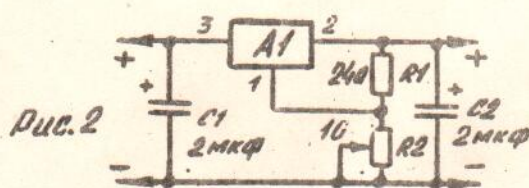
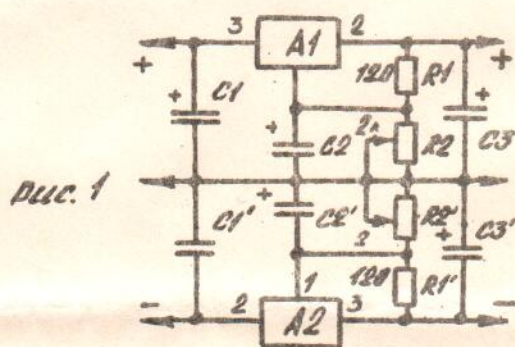
2. На базе микросхемы КР142ЕН18А — стабилизатор напряжения отрицательной полярности

- Входное напряжение, В 5 ÷ 30
- Выходное напряжение, В 1,2 ÷ 26,5 (рис. 3)
- Выходной ток (нагрузки), А 1,5

3. На базе 2-х микросхем — двухполярный стабилизатор напряжения:

- Входное напряжение, В ± 25
- Выходное напряжение, В ± 2 ÷ 20 (рис. 1)
- Выходной ток (нагрузки), А 1,5

Микросхемы необходимо крепить на теплоотводах



Комплектность (Рис. 1)
 А1-КР142ЕН12А - 1 шт.
 А2-КР142ЕН18А - 1 шт.
 R1; R'1 - 120 Ом- 2 шт.
 R2; R'2-2к(СПЗ-4) 2 шт.
 C1; C'1; C3; C'3 -
 2-4,7 мкФ - 40В- 4 шт.
 C2; C'2-10мкФ-40В-2шт
 (Рис.2, Рис.3) - не комплектуется.