

РАДИОКОНСТРУКТОР

ЭЛЕКТРОННЫЙ СТЕРЕОРЕГУЛЯТОР ГРОМКОСТИ

1. ВНИМАНИЕ!

При покупке радиоконструктора проверяйте его комплектность. Перед началом сборки внимательно ознакомьтесь с руководством по эксплуатации, размещением деталей и их назначением.

2. КОМПЛЕКТНОСТЬ

РЕЗИСТОРЫ

R1-51 ом	-1шт
R2-22 к	-1шт
R3-22 к	-1шт
R4-100 к	-1шт
R5-1 к	-1шт(не комплект.)
R6-51 к	-1шт
R7-1 к	-1шт(не комплект.)
R8-33 к	-1шт

КОНДЕНСАТОРЫ

C1	-22 мкф/16в-	1шт
C2-C8	-4,7мкф/16в-	7шт
C9	-47 мкф/16в-	1шт
Диод D1,D3,D4-	КД522-	3шт
Стабилитрон D2-	Д814 -	1шт
М/схема	КА2250	- 1шт
Печ. плата	Е-1	- 1шт
Руковод. по эксплуат.		- 1шт

3. Указания по технике безопасности

Пайку производить в хорошо проветриваемом помещении, исправным паяльником не более 40 Вт. При этом пользоваться оловянно-свинцовым припоем ПОС 61 и канифольным флюсом. Продолжительность пайки не должна превышать 5 секунд.

4. Основные технические характеристики.

Диапазон частот, Гц -	20-20000
Напряжение питания, В-	6-16
Входное напряжение(max), В-	2,5
Регулировка громкости, Дб-	0-64
Шаг регулировки, Дб-	2

5. Подготовка и настройка радиоконструктора

Радиоконструктор представляет собой стереорегулятор громкости на базе м/схемы КА2250, управляемый любыми двумя кнопками без фиксации. К регулятору можно подключить стрелочный индикатор через резистор R7(см. электрическую схему). Выключателем ВК1 через резистор R5(см. электрическую схему) индикатор блокируется. Резисторы R5, R7, стрелочный индикатор(обозначенные на электросхеме пунктирными линиями) не комплектуются и устанавливаются при необходимости. Вход и выход регулятора соединяют экранированным проводом.

Правильно собранный радиоконструктор работоспособен.

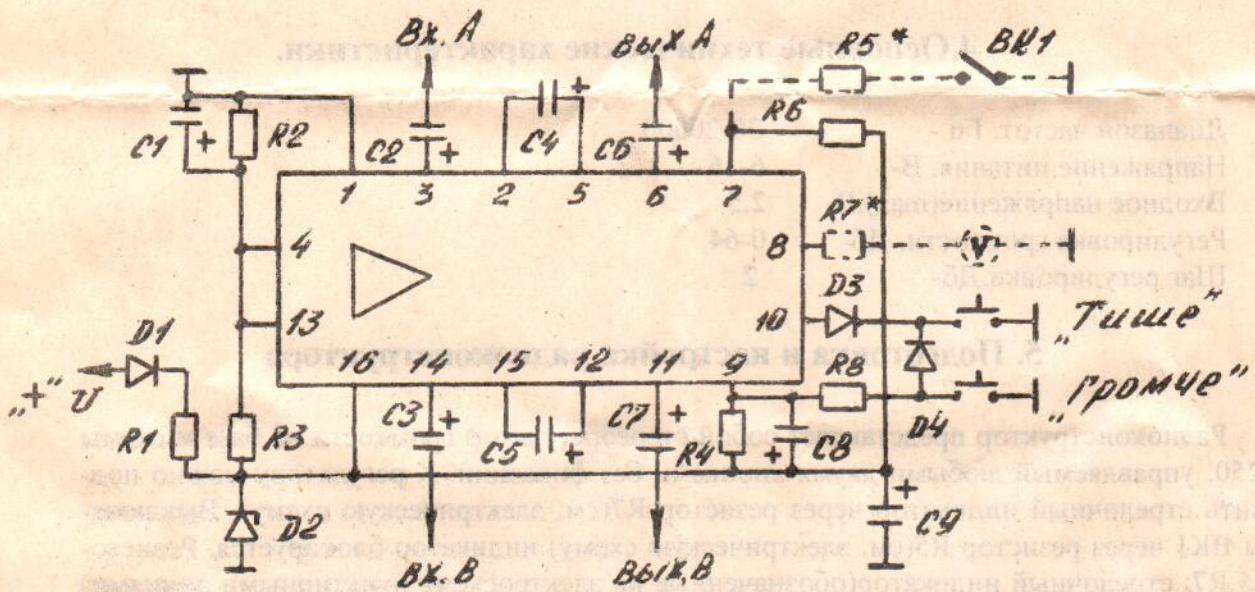
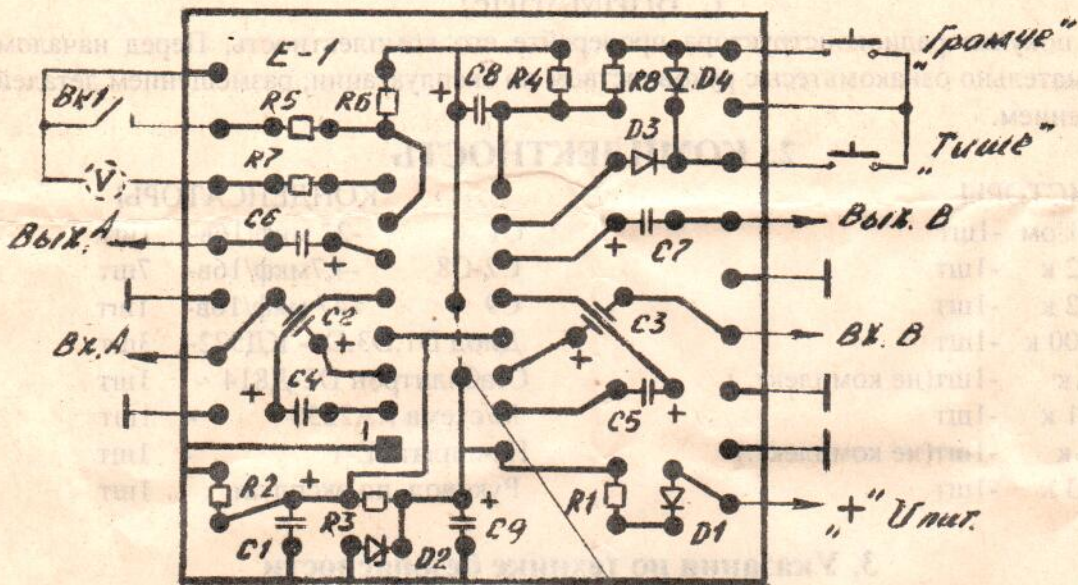
6. Гарантийные обязательства

Гарантийный срок хранения изделия- 1 год с момента изготовления.

Дата изготовления 03.2007г.

Печатная плата М 2:1

Радиоэлементы показаны со стороны печатного монтажа.



R5 и R7* подбирают при необходимости*