

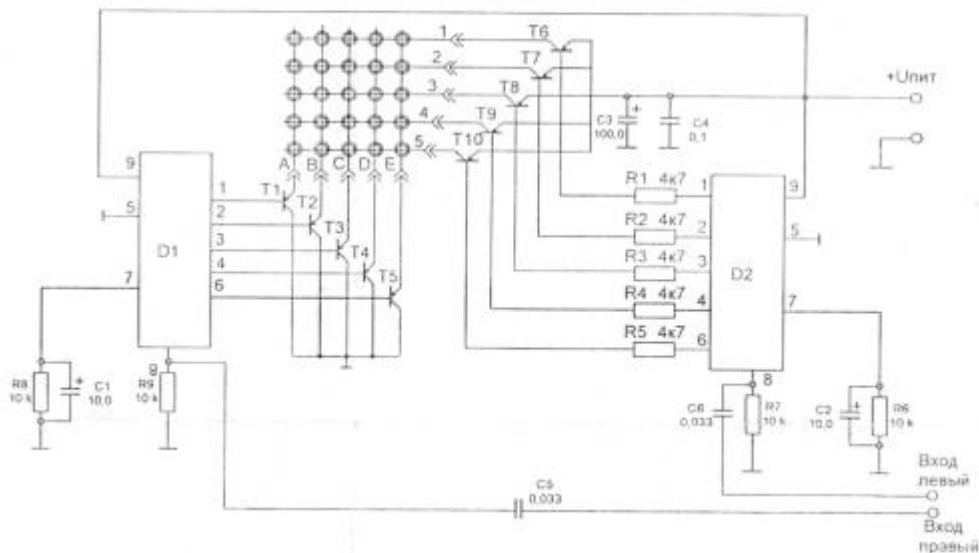
Матричный индикатор стереосигнала

Техническое описание, инструкция пользователю

Матричный индикатор стереосигнала предназначен для визуального отображения уровня сигнала и разбаланса между каналами на матричном поле из 25 светодиодов.

ОСНОВНЫЕ ХАРАКТЕРИСТИКИ

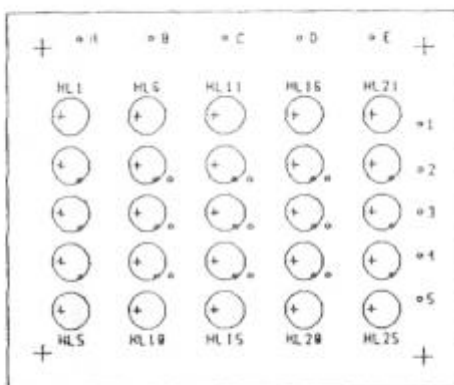
Напряжение питания.....	4-12 В
Потребление тока без входного сигнала (не более).....	10 мА
при максимальном входном сигнале (не более).....	100 мА
Уровень измеряемого сигнала (не ниже).....	0,5 В

ПРИНЦИПАЛЬНАЯ СХЕМА

Плата управления



Плата светодиодной матрицы



ПРИНЦИП ДЕЙСТВИЯ И РЕКОМЕНДАЦИИ ПО ПОДКЛЮЧЕНИЮ



В зависимости от уровня входного сигнала на матричном поле загорается квадрат из светодиодов. В случае разбалансировки каналов или разности уровня в них форма квадрата изменяется (см рис.)

Фирма "Каскад" Россия, Москва, тел. (095) 350-59-51; 192-85-65
 Email: kaskad2000@mtu-net.ru
<http://www.caskad.da.Ru>; kaskad.webzone.ru