

КАСКАД®

Радиоконструктор

KE516**Вольтметр автомобильный**

Техническое описание, инструкция пользователю

Вольтметр KE516 с дискретной светодиодной шкалой предназначен для индикации напряжения в диапазоне 9,5...15 В с шагом индикации 0,5 В, т.е. может служить визуальным индикатором напряжения в бортовой сети автомобиля, источников бесперебойного питания и т.д.

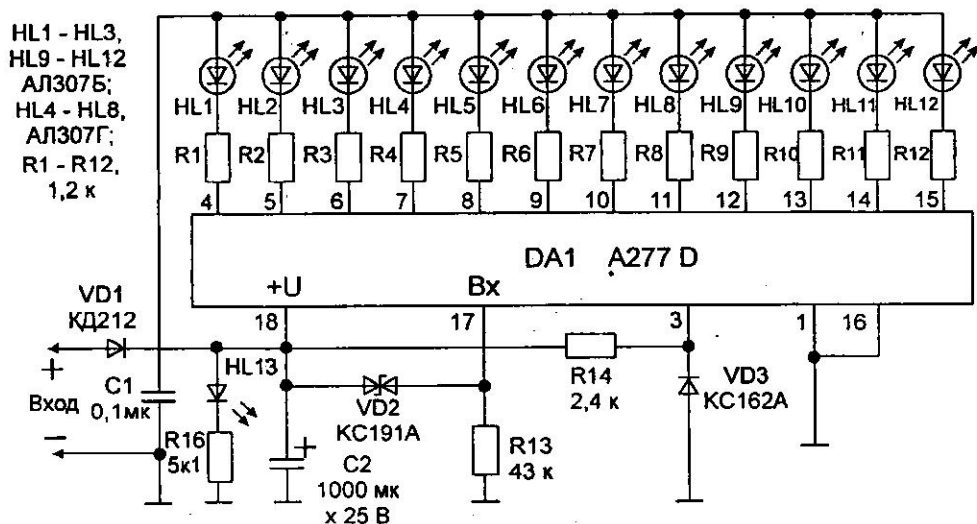
ОСНОВНЫЕ ХАРАКТЕРИСТИКИ

Диапазон питающего напряжения.....	9...16 В
Диапазон индицируемого напряжения.....	9,5...15 В
Шаг индикации.....	0,5 В
Потребляемый ток (не более)	25 мА

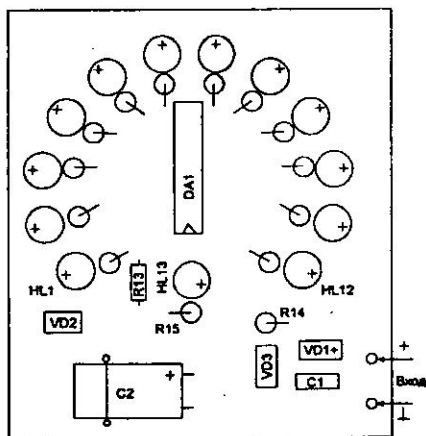
ПОДКЛЮЧЕНИЕ И РАБОТА ВОЛЬТМЕТРА

1. Питание прибора защищено от переплюсовки.
2. Прибор не требует настройки и в данной комплектации обеспечивает заявленные параметры.

Для более наглядной информативности прибора рекомендуется устанавливать индикаторы: HL1 - HL4 - желтого цвета свечения, HL4 - HL8 (11,2...13,5 В) - зеленого, HL9 - HL12 - красного. Индикатор подключения к сети HL13 может быть любого цвета и устанавливается в центре псевдошкалы.

ПРИНЦИПАЛЬНАЯ СХЕМА

МОНТАЖНАЯ СХЕМА



Размер платы 87 x 50 мм. Плата разведена под корпус КМ21

Предлагаем Вашему вниманию:

KE505	<p>Частотомер KE505 предназначен для измерения частоты электрических сигналов в электронных устройствах и приборах. Напряжение питания - $9 \pm 0,5$ В. Пределы измерений:</p> <p style="text-align: center;">вход "НЧ".</p> <p>1-ый диапазон - 0,01...999,999 кГц 2-ой диапазон - 0,1...9999,99 кГц</p> <p style="text-align: center;">вход "ВЧ".</p> <p>3-ый диапазон - 10000...99999,9 кГц 4-ой диапазон - 10000...360000 кГц</p> <p>Форма входных сигналов синусоидальная, импульсная-прямоугольная, остроконечная. Погрешность измерения (в зависимости от диапазона) - 0,1... 3 %. Входное сопротивление: по входу "НЧ" - 400 Ом, по входу "ВЧ" - 50 Ом. Диапазон входного напряжения: на входе "НЧ" - 0,5...8,0 В, на входе - "ВЧ" 0,4...2,0 В. Размер платы: 110 x 120 мм, корпус KZ28.</p>
KE507	<p>Индикатор напряженности поля KE507 предназначен для контроля уровня напряженности электромагнитного поля. Может быть использован для настройки передающей радиоаппаратуры и обнаружения радиопередатчиков. Прибор имеет плавный регулятор чувствительности (порог обнаружения), что позволяет отстроиться от фонового излучения, создаваемого радиовещательными станциями, и от других источников помех.</p> <p>Имеется двухуровневый переключатель чувствительности, который используется при начальной установке порога обнаружения, а также при индикации излучения в непосредственной близости от источника.</p> <p>Превышение порогового уровня электромагнитного излучения фиксируется двумя способами: световым и акустическим. В этом случае начинает светиться светодиод, пьезоизлучатель издает прерывистые звуки, громкость и частота которых возрастают при увеличении напряженности поля. Рабочий диапазон частот - 20...1000 МГц. Чувствительность - 3 мВ. Напряжение питания - 6...9 В. Размер платы: 65 x 60 мм, корпус KZ32</p>

Фирма "Каскад" Россия, Москва, тел. (095) 350-59-51; 192-85-65

Email: kaskad2000@mtu-net.ru

http://www.caskad.da.Ru; kaskad.webzone.ru