

KE640 - 4x15 Вт усилитель с темброблоком



Описание

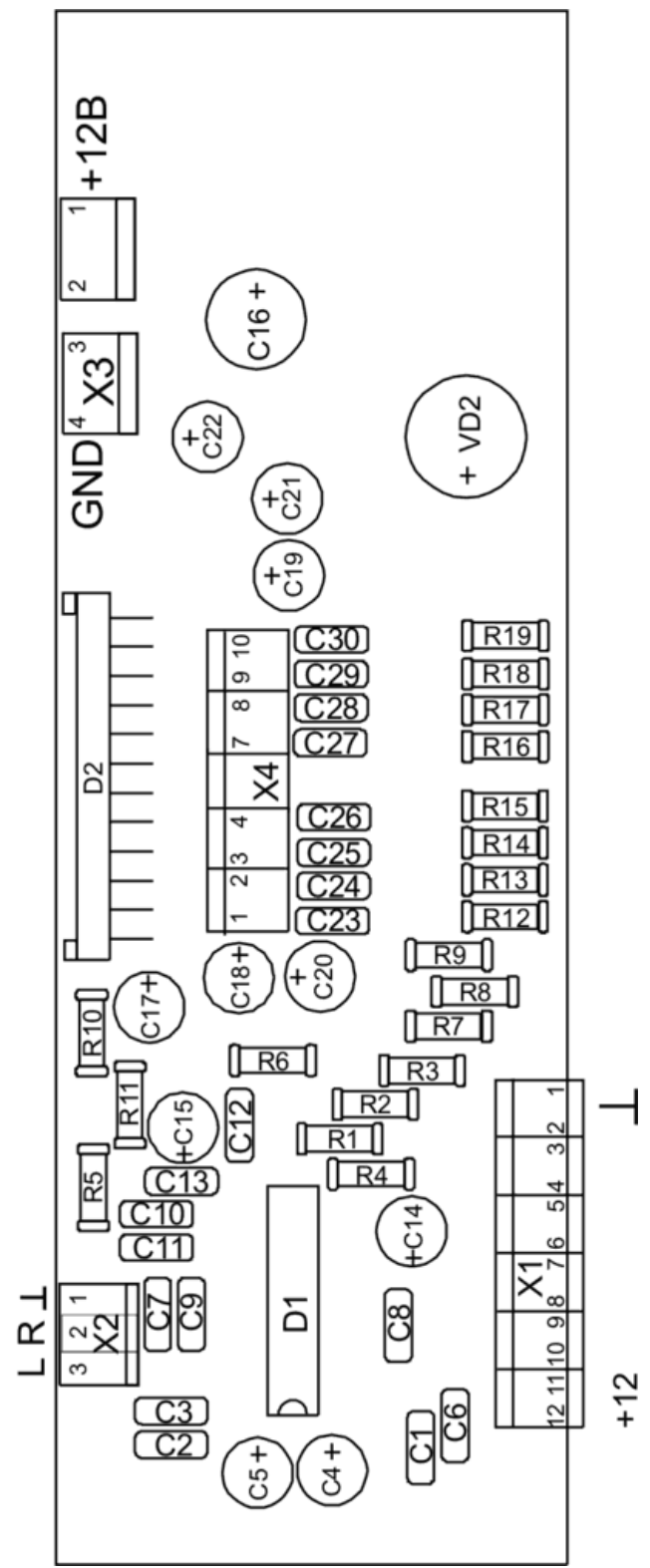
Четырехканальный усилитель звуковой частоты с темброблоком предназначен для применения в автомобильной и стационарной аппаратуре воспроизведения.

Характеристики

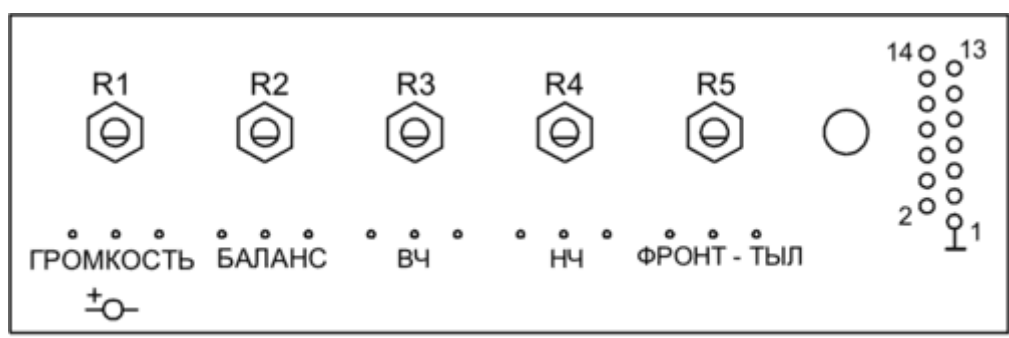
Диапазон воспроизводимых частот	20...20000 Гц	
Напряжение питания	12...16 В	
Сопrotивления нагрузок (оптимальное значение)	4 Ом	
Максимальная выходная мощность ($R_{нагр.}=4$ Ом)	4x15 Вт	
Коэффициент нелинейных искажений (не более)	0,3 %	
Диапазон регулировки тембра:		
по низкой частоте (40 Гц)		-19 дБ...+17 дБ
по высокой частоте (16 кГц)		±15 дБ
Диапазон регулировки громкости	-80 дБ...+21 дБ	
Диапазон регулировок баланса:		
фронт — тыл (не менее)	левый — правый (не менее)	20 дБ
	20 дБ	
Входное напряжение	100 мВ	

Монтажная схема

Размер платы 130x40 мм

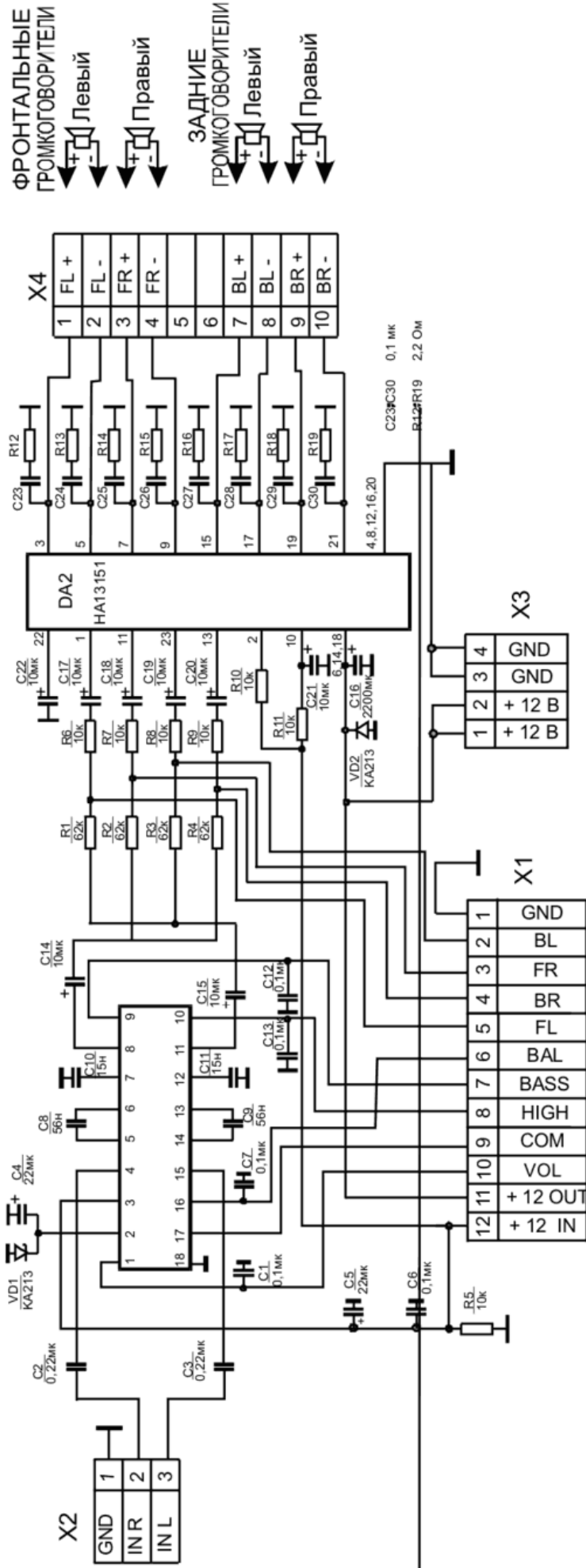


Плата управления:



Размер платы 130 x 43 мм

Принципиальная схема



Порядок включения

Четырехканальный УЗЧ собран на двух платах: плате усиления и плате управления. На плате управления находятся (слева-направо) регулятор громкости, совмещенный с выключателем питания, тембр НЧ, тембр ВЧ, баланс левый-правый и баланс фронт-тыл.

Подключение усилителя должно производиться согласно монтажной схеме в следующем порядке:

1. Подсоедините радиатор. Для нормальной работы УЗЧ использование радиатора (200-400 см²) строго обязательно. Роль радиатора может выполнять плоская часть металлического (из алюминиевых сплавов) корпуса усилителя.
2. Подключите акустические системы кабелем сечением не менее 1...2 мм². Нагрузка каналов не должна иметь общего ("минусового") провода. Заметим, что, чем длиннее подводящие провода, тем большая мощность в них теряется. В качестве акустических систем рекомендуется использовать высококачественные громкоговорители суммарной мощностью не менее 100 Вт.
3. Подключите источник сигнала. Для этого необходимо применять экранированный провод, а "экран" при этом нельзя использовать для подведения "минуса" источника питания.
4. Подключите "минус" и "плюс" питания отдельными проводами, сечение которых не менее 1...2 мм².
5. Для питания усилителя необходим мощный источник питания. Величина тока потребления зависит от величины сопротивления нагрузки (R_n). Так, например, при максимальной громкости ток потребления для $R_n=4$ Ом составляет 3 А, а для $R_n=8$ Ом соответственно 1,5 А. Будьте внимательны при подключении питания. На плате усилителя установлен диод, закорачивающий источник при неправильном подключении и защищающий усилитель от повреждения, если Вы используете блок питания с защитой от КЗ или с выходным предохранителем. Неправильное подключение непосредственно к автомобильному аккумулятору (без предохранителя) приведет к выходу из строя УЗЧ. В автомобиле рекомендуем подключать УЗЧ к цепи питания прикуривателя.
6. При необходимости вместо переключки "MUTE" (мягкое включение) устанавливается переключатель. После подачи напряжения и разомкнутом переключателе усилитель находится в дежурном режиме и потребление тока минимально (10...15 мА). При замыкании переключателя происходит плавное, без щелчков, включение в рабочий режим.