

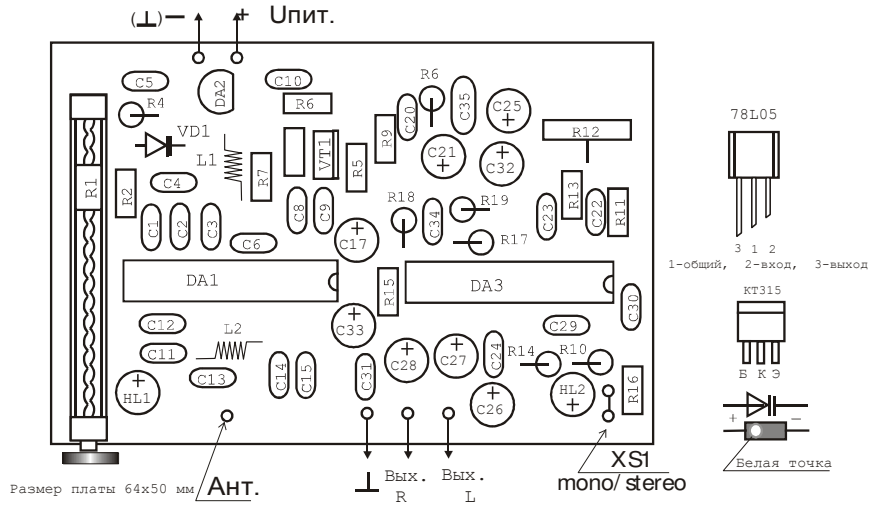
КАСКАД ® **Радиоконструктор КЕ302**
УКВ стереотюннер FM
 Техническое описание, инструкция пользователю

УКВ тюнер КЕ302 предназначен для приема стереопрограмм ЧМ диапазона отечественного стандарта стереовещания. Имеет АПЧ, отключаемую БШН, индикатор настройки на станцию, индикатор стереорежима, стабилизатор напряжения. Использование многооборотного резистора позволяет обеспечить точную настройку на станцию. Имеет возможность принудительного перехода в режим "моно".

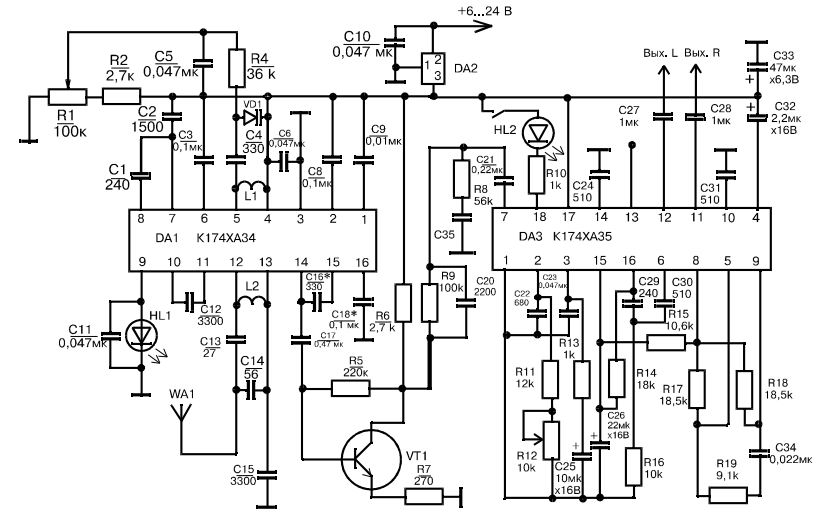
ОСНОВНЫЕ ХАРАКТЕРИСТИКИ

Диапазон УКВ (ЧМ).....	65...74 МГц
Напряжение питания.....	6...24 В
Чувствительность (не хуже).....	40 мкВ
Ток потребления (не более).....	22 мА
Диапазон частот выходного сигнала (не хуже).....	40...15000 Гц
Разделение стереоканалов (не менее).....	32 дБ
Выходное напряжение (не менее).....	200 мВ

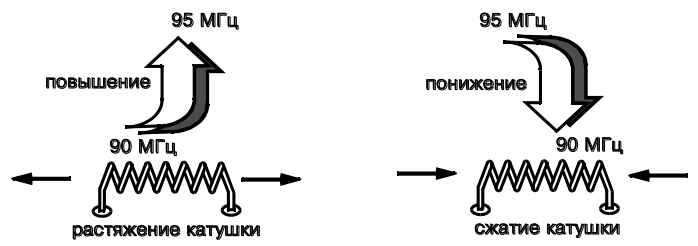
СХЕМА МОНТАЖНАЯ



ПРИНЦИПИАЛЬНАЯ СХЕМА



DA1 - K174XA34; DA2 - 78L05; DA3-K174XA35; VT1 -КТ315; VD1 - KB109;
 HL1,HL2 - АЛ307КМ,ЛМ.
 HL1 - индикатор точной настройки.
 DA2 - стабилизатор напряжения. HL2 - индикатор стереорежима
 Микросхема K174XA34 имеет блок бесшумной настройки (БШН), который можно отключить подключением резистора 10 кОм параллельно С8.
 Регулировкой R12 можно установить на слух эффект стереозвучания; при этом должен загореться индикатор HL2 (индикатор стереорежима).
 Детали, отмеченные на схеме звездочкой (*), могут не устанавливаться.
 Изменение межвиткового расстояния катушек гетеродина позволяет смещать частотный диапазон приемника:



После настройки L1 и L2 их рекомендуется залить парафином.