

6НЗП, 6НЗП-И, 6НЗП-Е, 6НЗП-ДР.

Аналог 6СС42

Триоды двойные для усиления напряжения и генерирования колебаний высокой частоты.

Оформление — в стеклянной оболочке, миниатюрное (рис. 11П). Масса 15 г.

Основные параметры

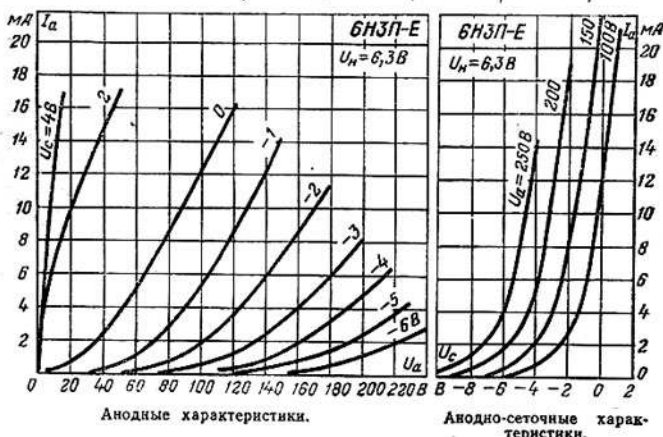
при $U_H = 6,3$ В, $U_a = 150$ В, $U_c = -2$ В (для 6НЗП-Е, 6НЗП-ДР),
 $R_K = 240$ Ом (для 6НЗП, 6НЗП-И, 6СС42)

Наименование	6НЗП	6НЗП-И	6НЗП-Е	6НЗП-ДР	6СС42
Ток накала, мА	350 ± 35	350 ± 30	350 ± 30	300 ± 25	350
Ток анода, мА	$8,75 \pm 2,75$	$8,5 \pm 3,5$	$8,75 \pm 3,25$	$8,75 \pm 3,25$	8
То же в начале характеристики (при $U_c = -10$ В), мкА	< 40	< 40	< 40	< 40	< 80
Обратный ток сетки, мкА	$< 0,1$	$< 0,1$	$< 0,1$	$< 0,1$	—
Ток эмиссии катода в импульсе (при $U_a = -150$ В, $\tau = 1 \pm 2$ мкс, $f = 50$ Гц), А	—	$> 0,8$	—	—	—
Крутизна характеристики, мА/В	4,8—6	$5,9 \pm 1,9$ $-1,8$	$5,9 \pm 1,9$ $-1,8$	$5,9 \pm 1,9$ $-1,8$	5,5
То же при $U_H = 5,7$ В	> 4	—	$> 3,8^*$	—	—
Коэффициент усиления	36 ± 8	33 ± 7	34 ± 8 -6	35 ± 7	35
Напряжение отсечки электронного тока сетки (отрицательное), В	0,8—1,5	—	$< 1,5$	$< 1,5$	—
Входное сопротивление (при $f = 60$ МГц), кОм	14	—	—	—	—
Выходное сопротивление (при $f = 60$ МГц), кОм	19	—	—	—	—
Эквивалентное сопротивление шумов, кОм	0,7	—	—	—	—
Напряжение виброшумов (при $R_a = 2$ кОм), мВ	< 100	< 15	< 100	< 15	—
Межэлектродные емкости, пФ:					
входная	2,8	$2,4 \pm 0,75$ $-0,55$	$2,4 \pm 0,75$ $-0,65$	$2,4 \pm 0,75$ $-0,55$	—
выходная	1,4	$1,3 \pm 0,3$ $-0,4$	$1,3 \pm 0,3$ $-0,4$	$1,3 \pm 0,3$ $-0,4$	—
проходная	$< 1,6$	$< 1,6$	$< 1,6$	$< 1,6$	—
между анодами триодов	$< 0,15$	$< 0,13$	$< 0,13$	$< 0,13$	—
Наработка, ч	≥ 1500	≥ 500	≥ 5000	$\geq 10\ 000$	—
Критерии оценки:					
обратный ток сетки, мкА	—	—	$< 0,3$	$< 0,3$	—
крутизна характеристики, мА/В	$\geq 3,9$	≥ 3	$\geq 3,6$	$\geq 3,6$	—
изменение крутизны характеристики, %	—	—	< 40	< 40	—
ток эмиссии катода в импульсе, А	—	$> 0,6$	—	—	—

* При $U_H = 6$ В.

Предельные эксплуатационные данные

Наименование	6НЗП	6НЗП-И	6НЗП-Е	6НЗП-ДР	6СС42
Напряжение накала, В	5,7—6,9	5,7—6,9	6—6,6	6—6,6	5,7—6,9
Напряжение анода, В	300	300	160	300	300
То же при запортой лампе	—	470	—	500	350
Напряжение между катодом и подогревателем, В:					
при положительном потенциале подогревателя	100	160	100	100	100
при отрицательном потенциале подогревателя	100	250	150	150	100
Ток катода, мА	—	18	12	20	18
Мощность, рассеиваемая анодом каждого триода, Вт	1,5	1,6	1,8	1,6	1,5
Мощность, рассеиваемая сеткой, Вт	—	0,1	—	—	—
Сопротивление в цепи сетки, МОм	—	1	1	1	1
Температура баллона лампы, °С	120	150	120	150	150
Устойчивость к внешним воздействиям:					
ускорение при вибрации g в диапазоне частот, Гц	2,5	6	10	10	—
ускорение при многократных ударах g	35	—	150	150	—
ускорение при одиночных ударах g	—	—	500	500	—
ускорение постоянное g интервал рабочих температур окружающей среды, °С	—	—	100	100	—
температура окружающей среды, °С	От -60 до +70	От -60 до +90	От -60 до +85	От -60 до +85	—



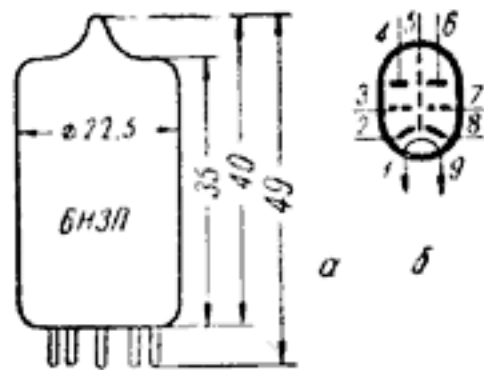
Двойной триод с отдельными катодами

Предназначен для усиления напряжения и генерирования колебаний высокой частоты.

Применяется в приемниках, работающих в диапазоне ультракорот-

Рис. 321. Лампа 6Н3П:

а — основные размеры; б — схематическое изображение; 1 и 9 — подогреватель (накал); 2 — катод первого триода; 3 — сетка первого триода; 4 — анод первого триода; 5 — экран; 6 — анод второго триода; 7 — сетка второго триода; 8 — катод второго триода.



ких волн, как усилитель высокой частоты с заземленной сеткой, а также как смеситель и гетеродин. Может быть использован в маломощных УКВ приемниках, импульсных схемах и каскадах предварительного усиления низкой частоты.

Катод оксидный косвенного накала.

Работает в любом положении.

Выпускается в стеклянном пальчиковом оформлении.

Срок службы не менее 500 ч.

Цоколь штырьковый с пуговичным дном. Штырьков 9.

ГОСТ 8357—57.

Междуэлектродные емкости, пф

Входная каждого триода	2,7
Выходная каждого триода	1,55
Проходная каждого триода	1,6
Между анодами	не более 0,13

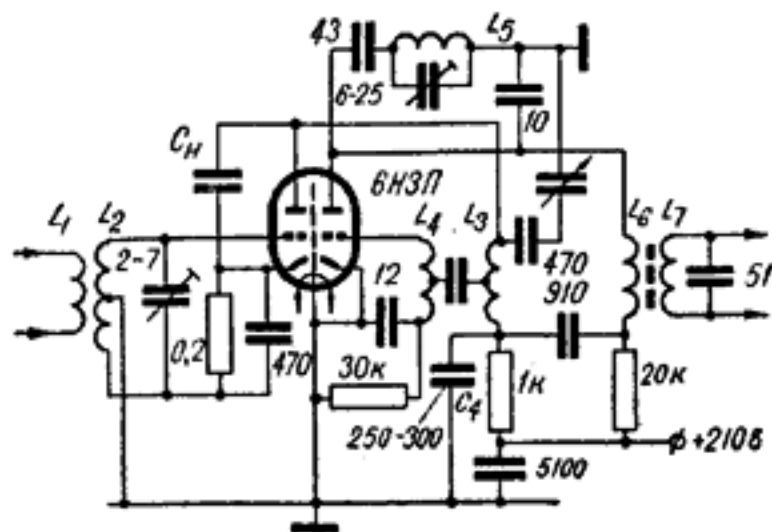


Рис. 322. Схема применения лампы 6Н3П в качестве односеточного преобразователя с усилителем высокой частоты.

Номинальные электрические данные (для каждого триода)

Напряжение накала, в	6,3
Напряжение на аноде, в	150
Сопротивление в цепи катода для автоматического смещения, ом	240
Ток накала, ма	350 ± 30
Ток в цепи анода, ма	$8,5 \pm 3$
Крутизна характеристики, ма/в	$5,9 \pm 1,8$
Крутизна характеристики при напряжении накала 5,5 в, ма/в	не менее 4,2
Внутреннее сопротивление, ом	6250
Коэффициент усиления	36 ± 8

Примечание. Входное сопротивление в номинальных режимах на частоте 50 Мгц около 15 ком, на частоте 100 Мгц — 2 ком.

Предельно допустимые электрические величины

Наибольшее напряжение накала, в	7,0
Наименьшее напряжение накала, в	5,7
Наибольшее напряжение на аноде, в	300
Наибольшая мощность, рассеиваемая на аноде, вт	1,5
Наибольший ток катода, ма	18
Наибольшее сопротивление в цепи сетки, Мом	1,0
Наибольшее постоянное напряжение между катодом и подогревателем, в	100
Наибольший ток утечки между катодом и подогревателем, ма	20

В анодную цепь триода каскада высокой частоты (рис. 322) включен контур, который настраивается на частоту сигнала. Усиленное напряжение подается через конденсатор на среднюю точку катушки об-

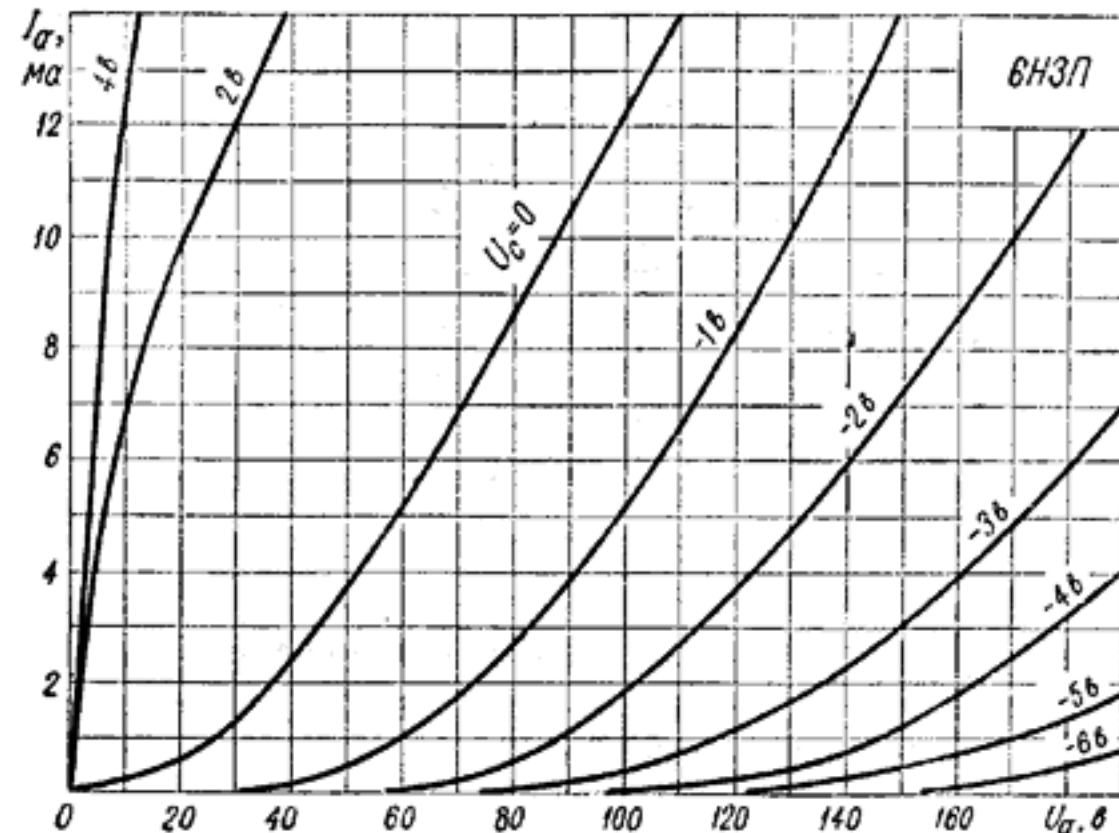


Рис. 323. Усредненные характеристики зависимости тока анода от напряжения на аноде.

ратной связи L_4 триодного преобразователя частоты. Катушка L_4 индуктивно связана с контуром гетеродина L_5 . Напряжение промежуточной частоты выделяется на контуре L_6L_7 — втором контуре полосового фильтра. При конструировании нужно строго придерживаться симметрии обеих половин катушки L_4 . Для того чтобы увеличить усиление по промежуточной частоте, нужно сделать так называемую перекомпенсацию моста, т. е. повысить напряжение положительной обратной связи, снимаемой с конденсатора C_4 . Для этого необходимо установить емкость конденсатора C_4 меньше необходимой.

Во избежание самовозбуждения преобразователя по промежуточной частоте значительно увеличивать перекомпенсацию нельзя. Перекомпенсация дает возможность в два-три раза увеличить усиление каскада без самовозбуждения при замене ламп и смене напряжения источника питания.

ЛИТЕРАТУРА

- Артемьев А., Двойной триод 6Н3П, «Радио», 1955, № 5.
 Демидасюк И., Передатчик начинающего коротковолновика, «Радио», 1960, № 3.
 Есеев Н., УКВ приставка к вещательному приемнику, «Радио», 1960, № 2.
 Камалович А., Как принимать работу на SSB, «Радио», 1960, № 11.
 Костанди Г., Левенстерн И., Преобразователи частот метровых волн, «Радио», 1955, № 4.
 Костанди Г., Левенстерн И., Триодные усилители для метровых волн, «Радио», 1955, № 3.
 Лекхил Д., Высокочувствительный конвертор на 28—29,7 Мгц, «Радио», 1962, № 6.
 Радиостанция на 144—146 Мгц, «Радио», 1956, № 6.
 Радиостанция на 420—425 Мгц, «Радио», 1956, № 8.
 Соболев П., Каскадная схема в усилителе НЧ, «Радио», 1962, № 2.
 Схемы гетеродинных индикаторов резонанса, «Радио», 1958, № 8.
 Чубарь А., Генератор качающейся частоты, «Радио», 1959, № 11.