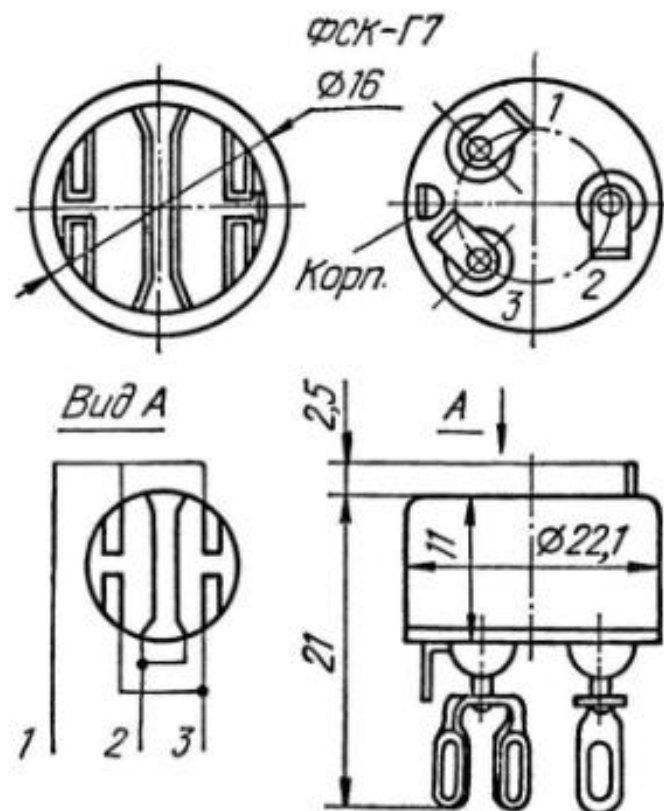


ФСК-Г7

Фоторезистор

Фоторезисторы ФСК-Г7 предназначены для применения в качестве приемников и датчиков оптического излучения в составе опико-электронной аппаратуры, систем фотоэлектрической автоматики и телемеханики, счетно-измерительных и экспонетрических приборов. Могут использоваться в цепях постоянного, переменного и импульсного токов. Выпускаются в герметичном металлоглазном корпусе.



Параметры фоторезисторов широкого применения

Прибор	U_p , В	$I_{св}$, мкА, не менее	I_T , мкА, не более	R_T , МОм, не менее	K_f , не менее	$\tau_{сп}$, мс не более	τ_H , мс, не более
ФСК-Г7	50	1000	10	5	100	100	100